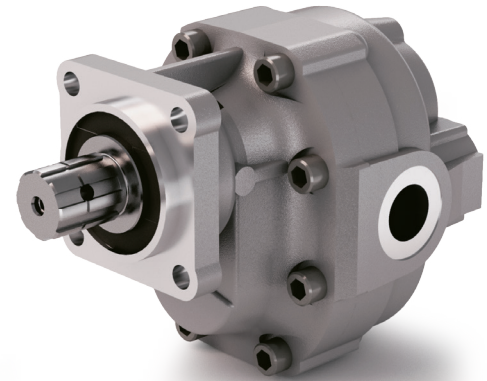


DIN 5462 SE

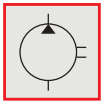
CODICE DI ORDINAZIONE / ORDERING CODE

200 FZP XXX X S

TIPO / TYPE
 POMPA AD INGRANAGGI / GEAR PUMP
 CILINDRATA / DISPLACEMENT
 DIN 5462 SE
 ROTAZIONE / ROTATION
 D = DESTRO / CLOCKWISE
 S = SINISTRO / ANTICLOCKWISE

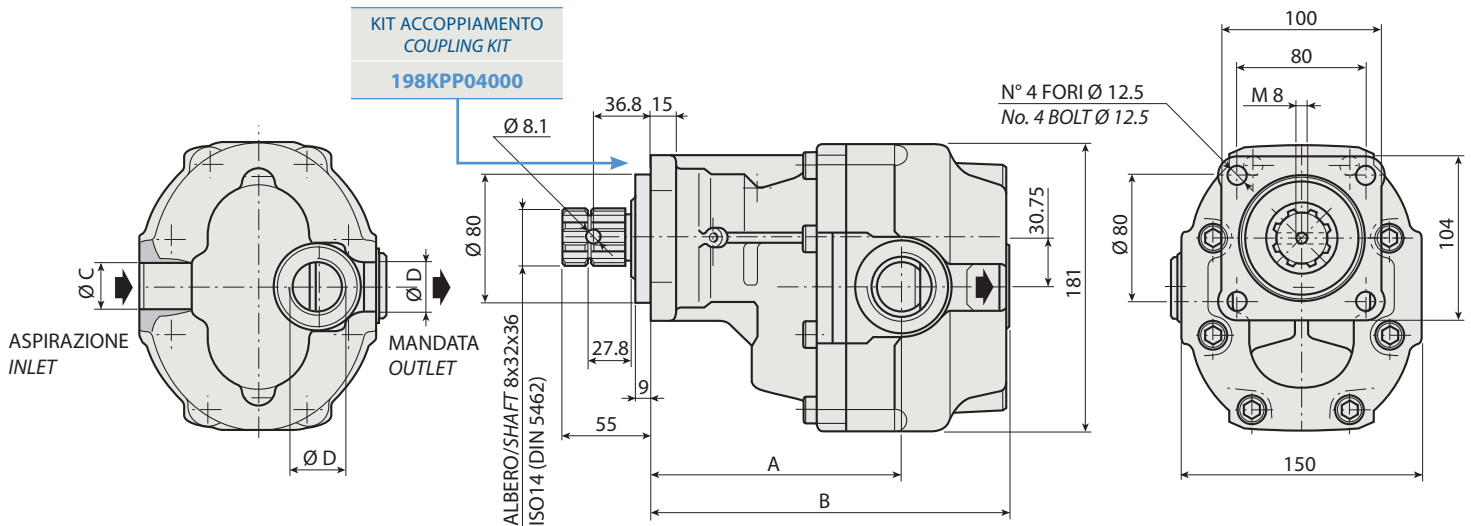


ALBERO USCITA NON SUPPORTATO
OUTPUT SHAFT NOT SUPPORTED



FZP 62	FZP 85	FZP 116	FZP 150
FZP 75	FZP 100	FZP 130	

1



CARATTERISTICHE E DATI TECNICI / SPECIFICATIONS AND TECHNICAL DATA

TIPO TYPE	CODICE / CODE		CILINDRATA DISPLACEMENT cm ³ /rev.	A mm	B mm	C ASPIRAZIONE INLET	D MANDATA OUTLET	PESO WEIGHT kg
	ROTAZIONE DESTRA CLOCKWISE ROT.	ROTAZIONE SINISTRA ANTICLOCKWISE ROT.						
FZP 62	200FZP062DS	200FZP062SS	62	125.5	189.5	1" G	¾" G	17.1
FZP 75	200FZP075DS	200FZP075SS	73	127.5	194.5	1" ¼ G	1" G	18
FZP 85	200FZP085DS	200FZP085SS	84	130	198.5	1" ¼ G	1" G	18.9
FZP 100	200FZP100DS	200FZP100SS	100	139.5	204.5	1" ¼ G	1" G	19.8
FZP 116	200FZP116DS	200FZP116SS	116	139.5	210.5	1" ¼ G	1" G	20.7
FZP 130	200FZP130DS	200FZP130SS	132	135.5	216.5	1" ½ G	1" G	21.6
FZP 150	200FZP150DS	200FZP150SS	148	143.5	222.5	1" ½ G	1" G	22.5

KIT RASAMENTI / THRUST PLATES KIT CODICE / CODE 2H451075000

KIT GUARNIZIONI COMPLETO / COMPLETE SEALS KIT CODICE / CODE 21901500000

Per la scelta dei raccordi orientabili vedi pag. 212-213 / For the selection of adjustable fittings see page 212-213

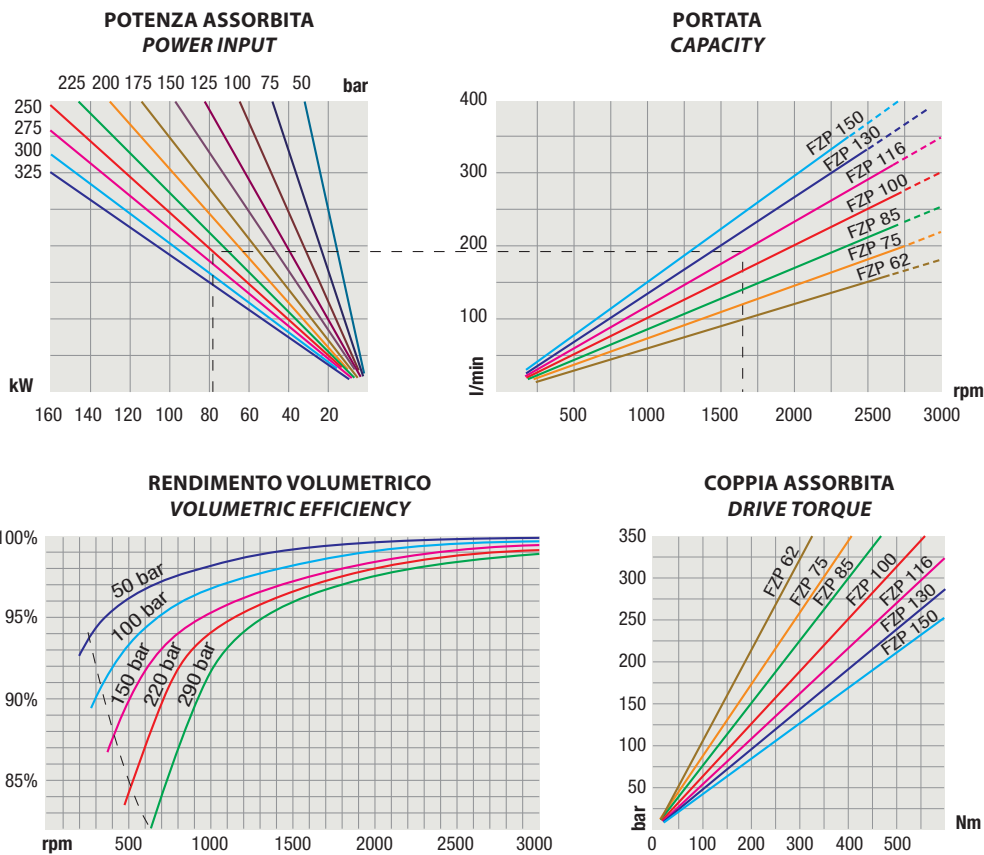
- A richiesta possono essere fornite le pompe ad ingranaggi con le guarnizioni HNBR per climi freddi (-40 °C).
- On request our gear pumps may be supplied with HNBR seals for cold climates (-40 °C).

DIN 5462 SE

TIPO / TYPE			FZP 62	FZP 75	FZP 85	FZP 100	FZP 116	FZP 130	FZP 150	
Cilindrata <i>Displacement</i>	Vg	cm ³ /n cm ³ /rev.	62	73	84	100	116	132	148	
Pressione massima continua <i>Max continuous operating pressure</i>	P1		300	300	270	260	250	230	190	
Pressione massima intermittente <i>Max intermittent operating pressure</i>	(max 30 s)	P2	bar	350	320	310	290	280	270	230
Pressione massima di picco <i>Max peak pressure</i>	(≤ 0.1 s)	P3		450	450	375	375	340	315	270
Velocità massima intermittente <i>Max intermittent speed</i>	(P ≤ 20 bar)	n3		3800	3800	3500	3500	3000	3000	3000
Velocità massima continua <i>Max continuous speed</i>	(≤ P1)	n1	n/min r.p.m.	2000	1800	1800	1500	1500	1500	1500
Velocità minima intermittente <i>Min intermittent speed</i>	(≤ P2 x 0.5) (max 30 s)	n4		400	300	300	250	250	250	250



DIAGRAMMI / DIAGRAMS



RILIEVI ESEGUITI CON OLIO ISO VG 46 A 50° C ($\nu = 30$ cSt)
THE ABOVE SPECIFICATIONS REFER TO OIL TYPE ISO VG 46 AT 50° C ($\nu = 30$ cSt)