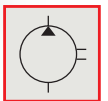
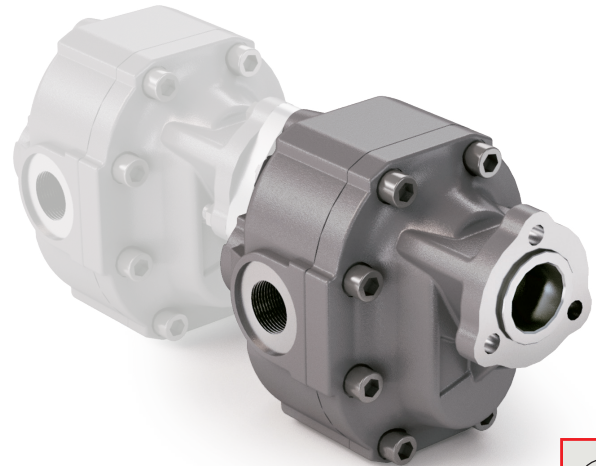
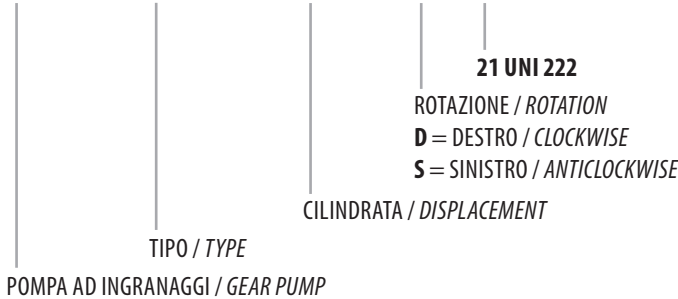


TANDEM 21 UNI 222

CODICE DI ORDINAZIONE / ORDERING CODE

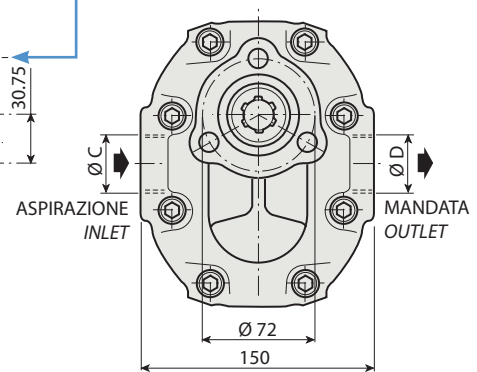
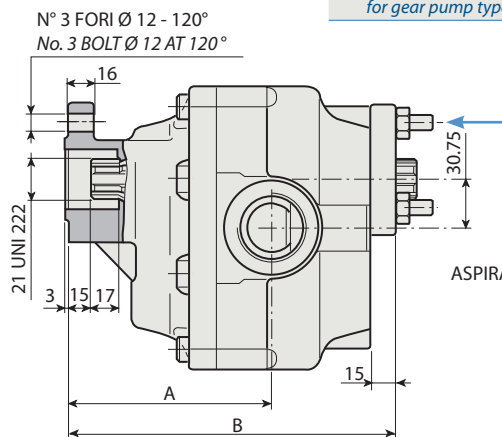
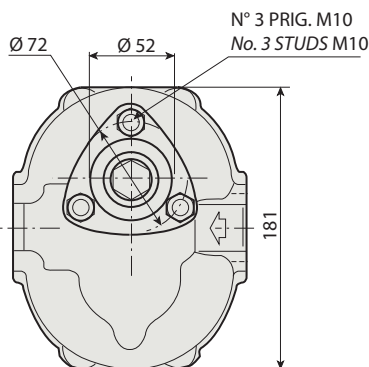
200 FZH XXX X T



1

FZH 62 T	FZH 85 T	FZH 116 T	FZH 150 T
FZH 75 T	FZH 100 T	FZH 130 T	

KIT ACCOPPIAMENTO POSTERIORE: per pompa ad ingranaggi tipo REAR MOUNTING KIT: for gear pump type	FZO	198KPP09000
	BPS	198KPP10000



CARATTERISTICHE E DATI TECNICI / SPECIFICATIONS AND TECHNICAL DATA

TIPO TYPE	CODICE / CODE		CILINDRATA DISPLACEMENT cm ³ /rev.	A mm	B mm	C ASPIRAZIONE INLET	D MANDATA OUTLET	PESO WEIGHT kg
	ROTAZIONE DESTRA CLOCKWISE ROT.	ROTAZIONE SINISTRA ANTICLOCKWISE ROT.						
FZH 62 T	200FZH062DT	200FZH062ST	62	125	197	1" G	3/4" G	16
FZH 75 T	200FZH075DT	200FZH075ST	73	127	204.5	1" 1/4 G	1" G	16.9
FZH 85 T	200FZH085DT	200FZH085ST	84	129.5	208.5	1" 1/4 G	1" G	17.8
FZH 100 T	200FZH100DT	200FZH100ST	100	139	214.5	1" 1/4 G	1" G	18.6
FZH 116 T	200FZH116DT	200FZH116ST	116	139	220.5	1" 1/4 G	1" G	19.6
FZH 130 T	200FZH130DT	200FZH130ST	132	135	226.5	1" 1/2 G	1" G	20.5
FZH 150 T	200FZH150DT	200FZH150ST	148	143	232.5	1" 1/2 G	1" G	21.4

KIT RASAMENTI / THRUST PLATES KIT CODICE / CODE 2H451075000

KIT GUARNIZIONI COMPLETO / COMPLETE SEALS KIT CODICE / CODE 21903500000

Per la scelta dei raccordi orientabili vedi pag. 212-213 / For the selection of adjustable fittings see page 212-213

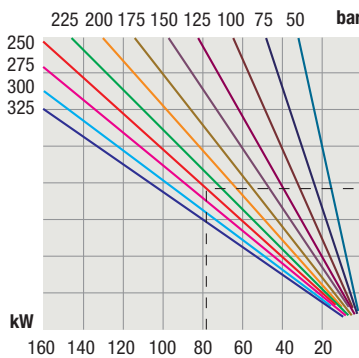
- A richiesta possono essere fornite le pompe ad ingranaggi con le guarnizioni HNBR per climi freddi (-40 °C).
- On request our gear pumps may be supplied with HNBR seals for cold climates (-40 °C).

TANDEM 2I UNI 222

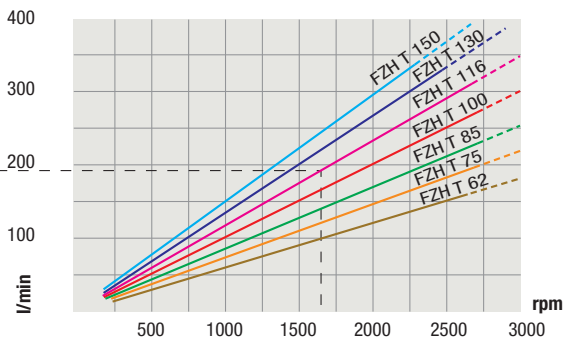
TIPO / TYPE			FZH 62 T	FZH 75 T	FZH 85 T	FZH 100 T	FZH 116 T	FZH 130 T	FZH 150 T
Cilindrata Displacement	Vg	cm ³ /n cm ³ /rev.	62	73	84	100	116	132	148
Pressione massima continua Max continuous operating pressure	P1		300	300	250	250	240	210	180
Pressione massima intermittente Max intermittent operating pressure (max 30 s)	P2	bar	350	320	280	270	260	210	180
Pressione massima di picco Max peak pressure (≤ 0.1 s)	P3		450	450	375	375	340	315	270
Velocità massima intermittente Max intermittent speed (P ≤ 20 bar)	n3		3800	3800	3500	3500	3000	3000	3000
Velocità massima continua Max continuous speed (≤ P1)	n1	n/min r.p.m.	2000	1800	1800	1500	1500	1500	1500
Velocità minima intermittente Min intermittent speed (≤ P2 x 0.5) (max 30 s)	n4		400	300	300	250	250	250	250

DIAGRAMMI / DIAGRAMS

POTENZA ASSORBITA
POWER INPUT



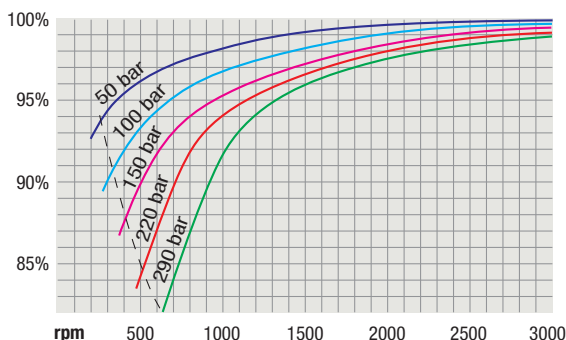
PORTATA
CAPACITY



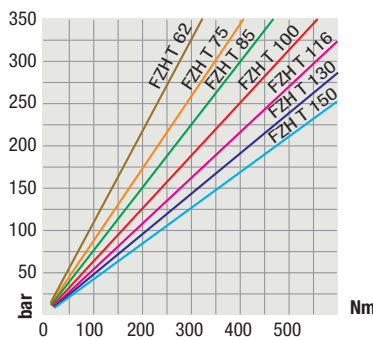
RILIEVI ESEGUITI CON OLIO ISO VG 46
A 50° C ($\nu = 30$ cSt)

THE ABOVE SPECIFICATIONS REFER TO OIL
TYPE ISO VG 46 AT 50° C ($\nu = 30$ cSt)

RENDIMENTO VOLUMETRICO
VOLUMETRIC EFFICIENCY



COPPIA ASSORBITA
DRIVE TORQUE



Verificare, nel caso vi sia l'utilizzo
contemporaneo delle due pompe, che la
coppia sull'albero in uscita non superi
i 270 Nm.

In case of simultaneous use of both pumps,
make sure that the torque on output shaft
does not exceed 270 Nm.