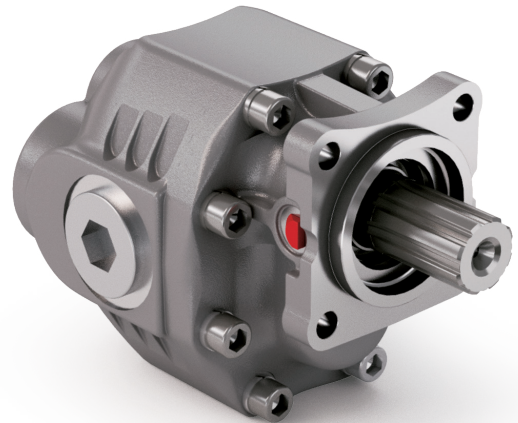


DIN 5462 SE

CODICE DI ORDINAZIONE / ORDERING CODE

200 BLH XXX 0 S

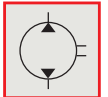
TIPO / TYPE
 POMPA AD INGRANAGGI / GEAR PUMP
 CILINDRATA / DISPLACEMENT
 DIN 5462 SE



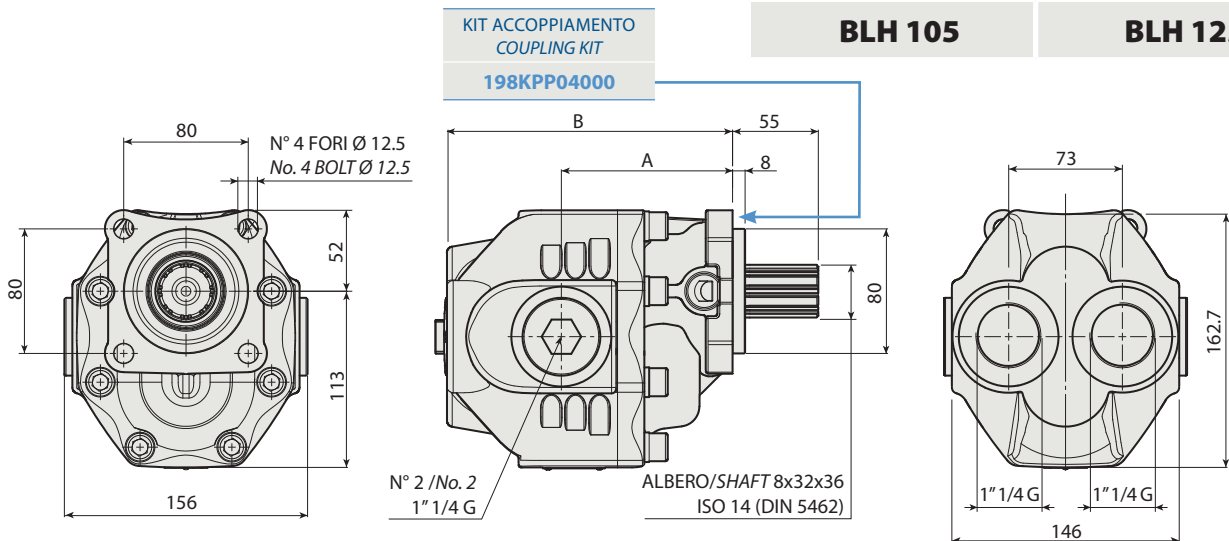
ALBERO USCITA NON SUPPORTATO
OUTPUT SHAFT NOT SUPPORTED

1

BIDIREZIONALE
BI-ROTATIONAL



BLH 90	BLH 112
BLH 105	BLH 125



CARATTERISTICHE E DATI TECNICI / SPECIFICATIONS AND TECHNICAL DATA

TIPO TYPE	CODICE CODE	CILINDRATA DISPLACEMENT cm ³ /rev.	A mm	B mm	ASPIRAZIONE/ MANDATA INLET/OUTLET	PESO WEIGHT kg
BLH 90	200BLH0900S	88.8	110	183.5	1" 1/4 G	17.8
BLH 105	200BLH1050S	98.5	114	187.5	1" 1/4 G	18.2
BLH 112	200BLH1120S	108.3	112	192	1" 1/4 G	18.8
BLH 125	200BLH1250S	119.2	117	197	1" 1/4 G	19.4

KIT RASAMENTI / THRUST PLATES KIT CODICE / CODE 91H00000548

KIT GUARNIZIONI COMPLETO / COMPLETE SEALS KIT CODICE / CODE 91H00000700

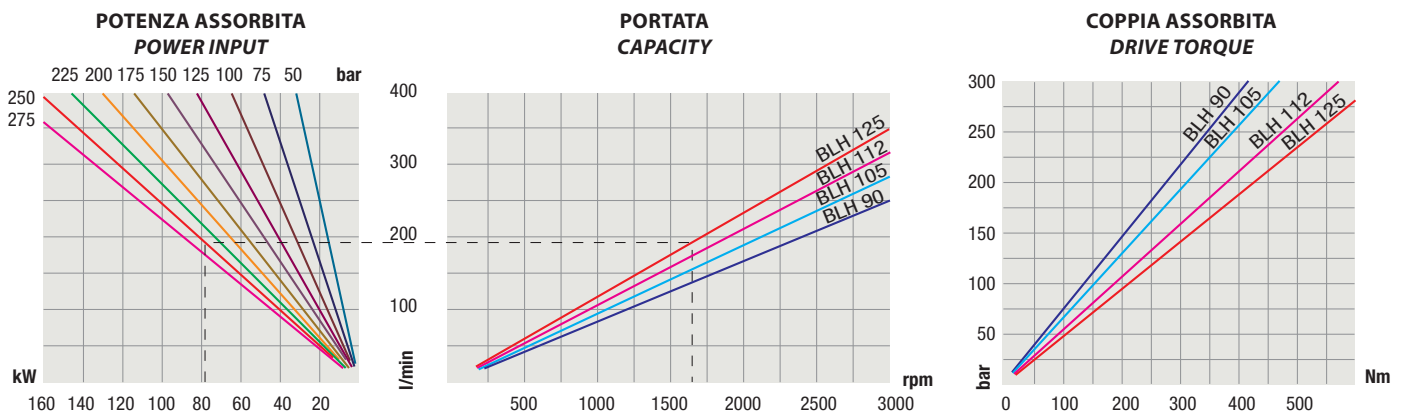
Per la scelta dei raccordi orientabili vedi pag. 212-213 / For the selection of adjustable fittings see page 212-213

- A richiesta possono essere fornite le pompe ad ingranaggi con le guarnizioni HNBR per climi freddi (-40 °C).
- On request our gear pumps may be supplied with HNBR seals for cold climates (-40 °C).

TIPO / TYPE		BLH 90	BLH 105	BLH 112	BLH 125
Cilindrata Displacement	Vg cm ³ /n cm ³ /rev.	88.8	98.5	108.3	119.2
Pressione massima continua Max continuous operating pressure	P1	250	225	210	210
Pressione massima intermittente Max intermittent operating pressure (max 30 s)	P2 bar	275	250	230	230
Pressione massima di picco Max peak pressure (≤ 0.1 s)	P3	290	265	245	245
Velocità massima intermittente Max intermittent speed (P ≤ 20 bar)	n3	2200	2200	2200	2000
Velocità massima continua Max continuous speed (≤ P1)	n1 n/min r.p.m.	1800	1800	1800	1500
Velocità minima intermittente Min intermittent speed (≤ P2 x 0.5) (max 30 s)	n4	300	300	300	300



DIAGRAMMI / DIAGRAMS



RILIEVI ESEGUITI CON OLIO ISO VG 46 A 50° C ($\nu = 30$ cSt)
THE ABOVE SPECIFICATIONS REFER TO OIL TYPE ISO VG 46 AT 50° C ($\nu = 30$ cSt)

ROTAZIONE POMPA / PUMP ROTATION

