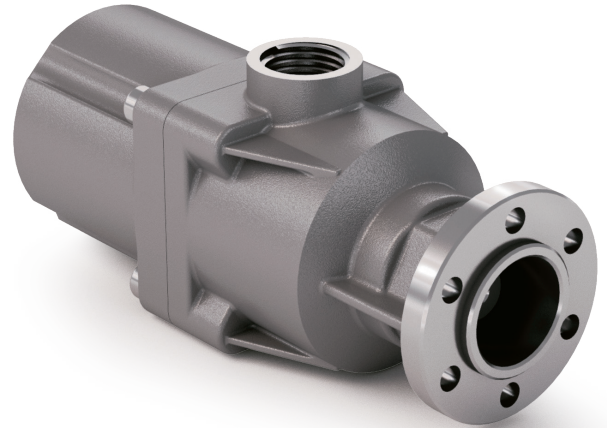


21 UNI 222

CODICE DI ORDINAZIONE / ORDERING CODE

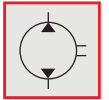
201 PE XXX 0 00

21 UNI 222
 VERSIONE / VERSION
 CILINDRATA / DISPLACEMENT
 TIPO / TYPE
 POMPA A PISTONI / PISTON PUMP



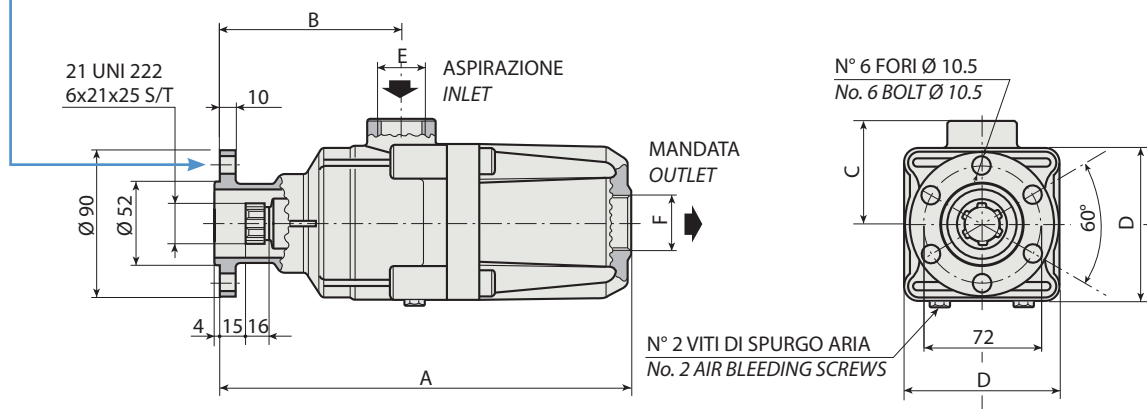
2

BIDIREZIONALE
BI-ROTATIONAL



| | |
|--------------|--------------|
| PE 14 | PE 25 |
| PE 19 | PE 30 |

KIT ACCOPPIAMENTO POMPA UNI/PTO UNI
COUPLING KIT UNI PUMP/UNI PTO
198KPP02000



CARATTERISTICHE E DATI TECNICI / SPECIFICATIONS AND TECHNICAL DATA

| TIPO TYPE | CODICE CODE | A mm | B mm | C mm | D mm | E ASPIRAZIONE INLET | F MANDATA OUTLET | PESO WEIGHT kg |
|--------------|--------------------|---------|---------|---------|---------|---------------------------|------------------------|----------------------|
| PE 14 | 201PE014000 | 253 | 112 | 63 | 95 | 1" G | 1" G | 10.1 |
| PE 19 | 201PE019000 | | | | | | | 10.0 |
| PE 25 | 201PE025000 | | | | | | | 9.9 |
| PE 30 | 201PE030000 | | | | | | | 9.7 |

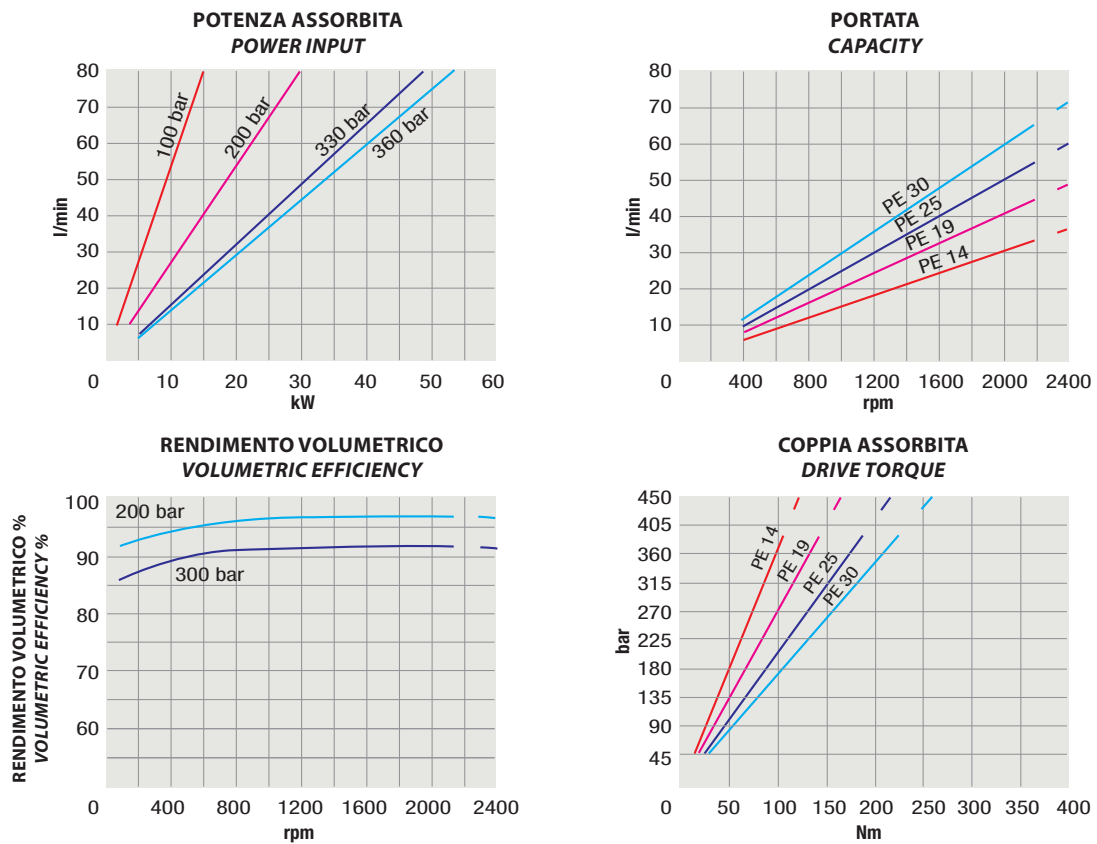
Per la scelta dei raccordi orientabili vedi pag. 212-213 / For the selection of adjustable fittings see page 212-213

- A richiesta possono essere fornite le pompe a pistoni con le guarnizioni HNBR per climi freddi (-40 °C).
- On request our piston pumps may be supplied with HNBR seals for cold climates (-40 °C).

| TIPO / TYPE | | PE 14 | PE 19 | PE 25 | PE 30 |
|---|--|-------|-------|-------|-------|
| Cilindrata <i>Displacement</i> | Vg cm ³ /n cm ³ /rev. | 16.0 | 21.3 | 26.7 | 32.0 |
| Pressione massima continua <i>Max continuous operating pressure</i> | P1 | 330 | 330 | 330 | 330 |
| Pressione massima intermittente <i>Max intermittent operating pressure</i> | (max 30 s) P2 bar | 360 | 360 | 360 | 360 |
| Pressione massima di picco <i>Max peak pressure</i> | (≤ 0.1 s) P3 | 500 | 500 | 500 | 500 |
| Velocità massima intermittente <i>Max intermittent speed</i> | (P ≤ 20 bar) n3 | 2400 | 2400 | 2400 | 2400 |
| Velocità massima continua <i>Max continuous speed</i> | (≤ P1) n1 n/min r.p.m. | 1800 | 1800 | 1800 | 1800 |
| Velocità minima intermittente <i>Min intermittent speed</i> | (≤ P2 x 0.5) (max 30 s) n4 | 400 | 400 | 350 | 350 |

2

DIAGRAMMI / DIAGRAMS



RILIEVI ESEGUITI CON OLIO ISO VG 46 A 50° C ($\nu = 30$ cSt)
THE ABOVE SPECIFICATIONS REFER TO OIL TYPE ISO VG 46 AT 50° C ($\nu = 30$ cSt)