

21 UNI 222 DIN 5462 SE

CODICE DI ORDINAZIONE / ORDERING CODE

201 FX XXX X XX

TIPO / TYPE
POMPA A PISTONI / PISTON PUMP

CILINDRATA / DISPLACEMENT

00 = 21 UNI 222 CON RACCORDO / WITH SUCTION ELBOW
70 = 21 UNI 222 SENZA RACCORDO / WITHOUT SUCTION ELBOW
SE = DIN 5462 SE CON RACCORDO / WITH SUCTION ELBOW
7E = DIN 5462 SE SENZA RACCORDO / WITHOUT SUCTION ELBOW

ROTAZIONE / ROTATION
D = DESTRO / CLOCKWISE
S = SINISTRO / ANTICLOCKWISE



21 UNI 222



DIN 5462 SE

Asse inclinato MONODIREZIONALI
Bent-axis MONODIRECTIONAL



FOX 016

FOX 025

CARATTERISTICHE E DATI TECNICI / SPECIFICATIONS AND TECHNICAL DATA

TIPO / TYPE		FOX 016	FOX 025
Cilindrata Displacement	Vg cm ³ /n cm ³ /rev.	16.81	25.61
Pressione massima Max operating pressure	P1 bar	450	450
Pressione massima di picco Max peak pressure	(≤ 0.1 s) P3 bar	500	500
Velocità massima intermittente Max intermittent speed	(P ≤ 30 bar) n3	3000	3000
Velocità massima continua Max continuous speed	(≤ P1) n1 n/min r.p.m.	2300	2300
Velocità minima intermittente Min intermittent speed	(≤ P2 x 0.5) (max 30 s) n4	300	
Pressione in aspirazione (assoluta) Suction pressure (absolute)	P bar	0.7 ÷ 1.5	
Campo di viscosità lavoro Operating viscosity range	√	9 ÷ 75	
Campo di viscosità ottimale Optimal viscosity range	√ cSt	15 ÷ 46	
Massima viscosità avviamento Start up max viscosity	√	1000	
Temperatura fluido °C (t) Fluid temperature °C (t)	t °C	-25 ÷ 80	

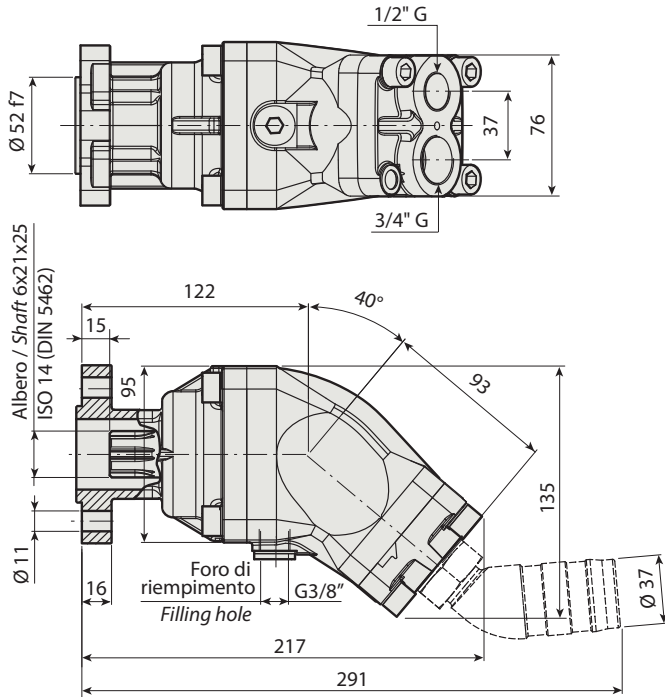
Per la scelta dei raccordi orientabili vedi pag. 212-213 / For the selection of adjustable fittings see page 212-213

- A richiesta possono essere fornite le pompe a pistoni con le guarnizioni HNBR per climi freddi (-40 °C).
- On request our piston pumps may be supplied with HNBR seals for cold climates (-40 °C).

21 UNI 222 DIN 5462 SE

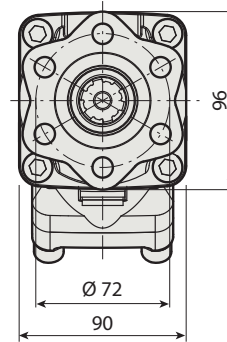
DIMENSIONI / DIMENSIONS

21 UNI 222



CARATTERISTICHE E DATI TECNICI
SPECIFICATIONS AND TECHNICAL DATA

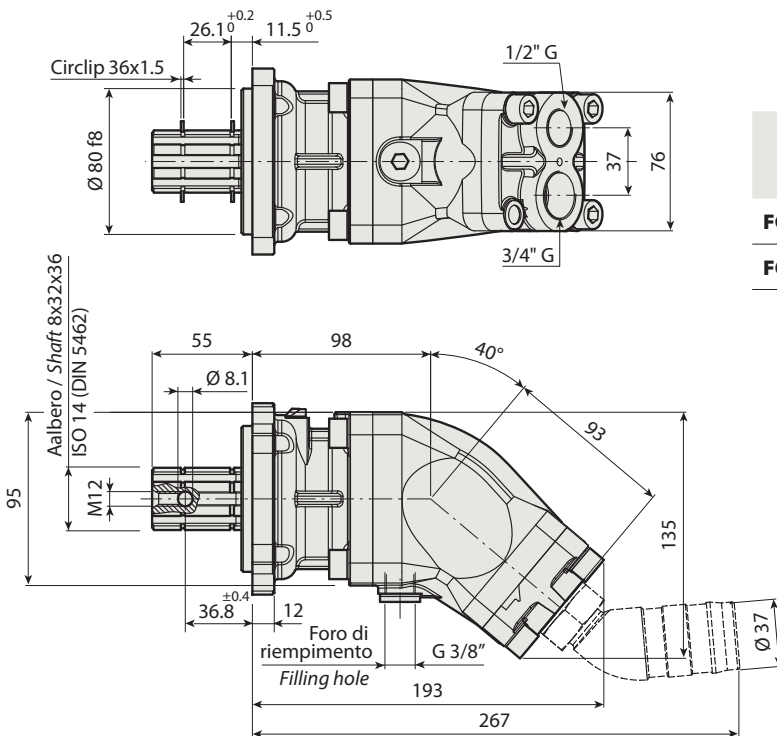
TIPO TYPE	CODICE / CODE		PESO WEIGHT kg
	ROTAZIONE DESTRA CLOCKWISE ROTATION	ROTAZIONE SINISTRA ANTICLOCKWISE ROTATION	
FOX 016	201FX016DX0	201FX016SX0	6.3
FOX 025	201FX025DX0	201FX025SX0	



2

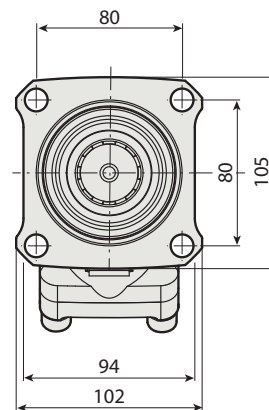
DIMENSIONI / DIMENSIONS

DIN 5462 SE



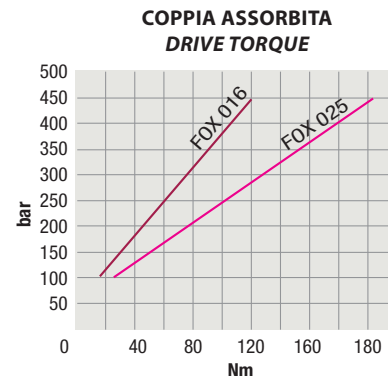
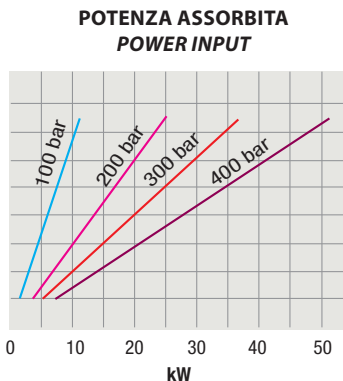
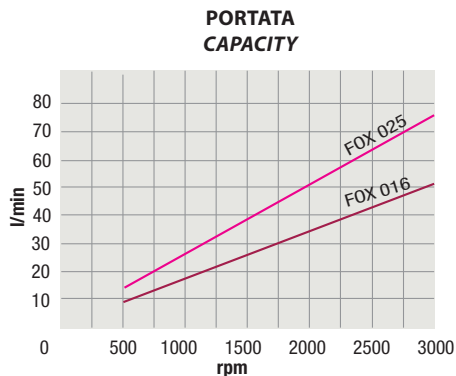
CARATTERISTICHE E DATI TECNICI
SPECIFICATIONS AND TECHNICAL DATA

TIPO TYPE	CODICE / CODE		PESO WEIGHT kg
	ROTAZIONE DESTRA CLOCKWISE ROTATION	ROTAZIONE SINISTRA ANTICLOCKWISE ROTATION	
FOX 016	201FX016DXE	201FX016SXE	6.9
FOX 025	201FX025DXE	201FX025SXE	



21 UNI 222 DIN 5462 SE

DIAGRAMMI / DIAGRAMS



2

RILIEVI ESEGUITI CON OLIO ISO VG 46 A 50° C ($\nu = 30$ cSt)
THE ABOVE SPECIFICATIONS REFER TO OIL TYPE ISO VG 46 AT 50° C ($\nu = 30$ cSt)

FILTRAZIONE

Si raccomanda filtrazione sul ritorno (o mandata) come da tabella a lato. La filtrazione in aspirazione è sconsigliata in quanto può generare fenomeni di cavitazione. Qualora si rendesse indispensabile, rispettare i valori limite di depressione previsti di -0,3 bar (corrispondente a 0,7 bar assoluti).

FILTERING

Filtering on return line (or outlet) recommended. Refer to the side table. A filter on the inlet is not recommended because of possible cavitation problems. If it is necessary, the suction pressure limit of -0,3 bar (corresponding to 0,7 absolute bar) must be respected.

Pressione Lavoro Working Press. P ₂	Contaminazione / Contamination		Filtro / Filter $\beta_x = 75$
	NAS 1638	ISO 4406	
≤ 200 bar	10	19/16	25 μm
< 300 bar	9	18/15	20 μm
≥ 300 bar	8	17/14	10 μm

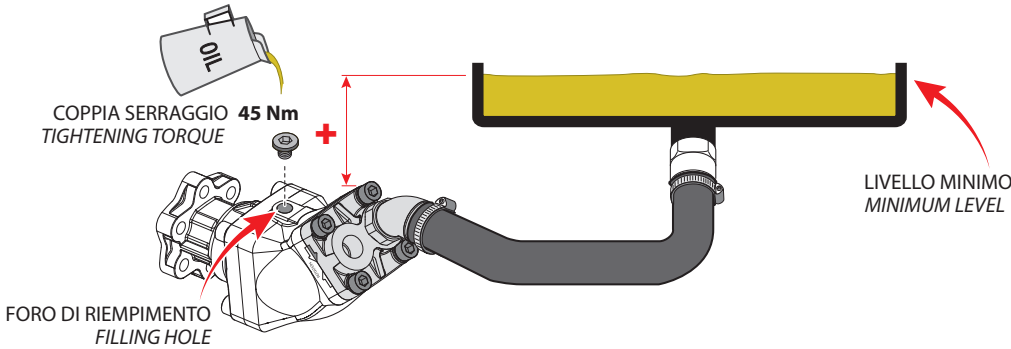
RACCORDERIA

Avvitare sulla pompa raccordi GAS-CILINDRICO (BSP) a tenuta frontale. **NON** applicare raccordi con filettatura conica (NPT).

FITTINGS

Make use of cylindric gas-fittings (BSP) with O-ring, bonded-seal on the pump. Do **NOT** use fittings with conical thread (NPT).

NORME PER L'INSTALLAZIONE / INSTALLATION INSTRUCTIONS

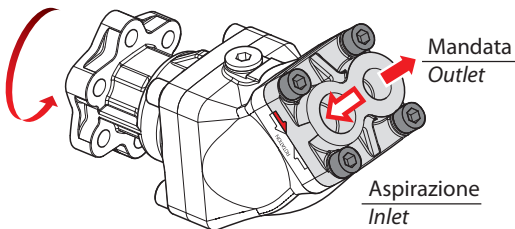


Prima dell'avviamento assicurarsi che la pompa sia riempita d'olio o spurgando l'aria dal foro di riempimento o riempiendola preventivamente.

Before starting up make sure that the pump is filled with oil, either by bleeding the air through the filling hole or by filling the pump up previously.

Il mancato rispetto della norma può provocare danneggiamenti alla pompa.
Failing to observe this rule may cause damages to the pump.

SENSO DI ROTAZIONE/CAMBIO ROTAZIONE / DIRECTION OF ROTATION/CHANGE OF ROTATION



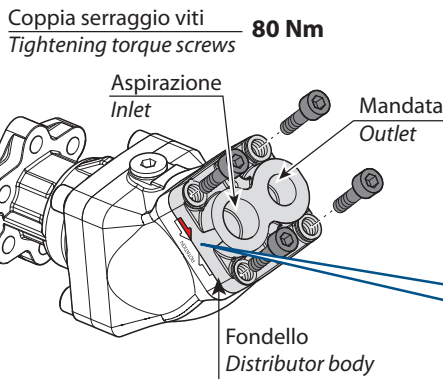
Determinazione senso di rotazione.

Choosing the direction of rotation.

2

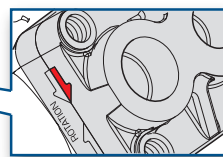
POMPA ROTAZIONE DESTRA (P.T.O. ROTAZIONE SINISTRA)

CLOCKWISE ROTATING PUMP (ANTICLOCKWISE ROTATING P.T.O.)

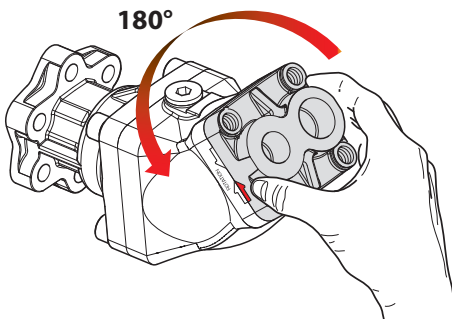


Per invertire il senso di rotazione, togliere le 4 viti e tenendo accostato il fondello, ruotarlo di 180°. Serrare le 4 viti a 80 ±5 Nm.

To change the direction of rotation remove the 4 screws and keeping the distributor body close to the pump, rotate it by 180°. Tighten the 4 screws at 80 ±5 Nm.

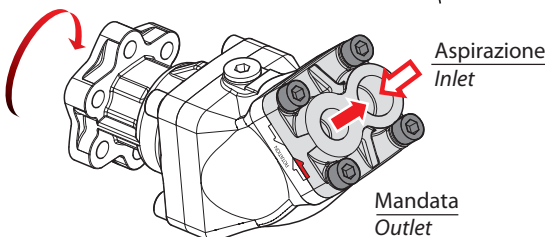


FRECCIA + TACCA = SENSO DI ROTAZIONE
ARROW + NOTCH = DIRECTION OF ROTATION



NB: durante l'operazione il fondello non deve mai distaccarsi dal corpo pompa per più di 2 mm.

WARNING: during this operation the distributor body must not move away from the pump body more than 2 mm.



POMPA ROTAZIONE SINISTRA (P.T.O. ROTAZIONE DESTRA)

ANTICLOCKWISE ROTATING PUMP (CLOCKWISE ROTATING P.T.O.)