

# SERIE P1-4D 3.1.6.1.

CODICE DI ORDINAZIONE / DECODING

3.1.6 . 1 . XXX . 2 . 0 . 00

**DIN**  
5 4 6 2  
**SE**

P1 19-4D  
P1 25-4D  
P1 37-4D  
P1 50-4D  
P1 60-4D

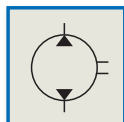
2 = DIN 4 FORI / 4 HOLES DIN

CILINDRATA/DISPLACEMENT

1 = SERIE NORMALE/STANDARD SERIES

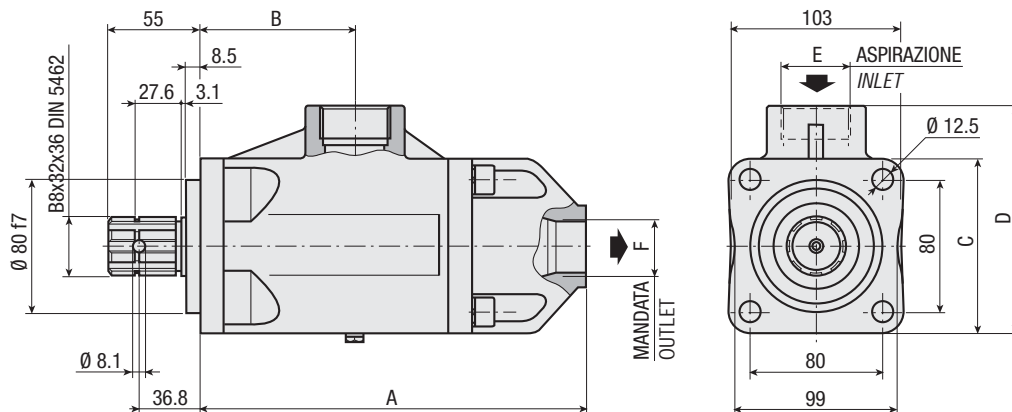
CODICE BASE/BASIC CODE

**Pompa a Pistoni**  
**Piston Pump**



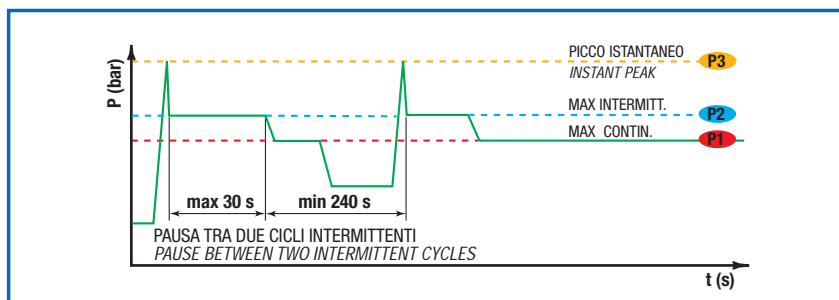
## CARATTERISTICHE E DATI TECNICI / SPECIFICATIONS AND TECHNICAL DATA

TIPO TYPE	CODICE CODE	CILINDRATA DISPLACEMENT cm <sup>3</sup> /rev.	A mm	B mm	C mm	D mm	E ASPIRAZIONE INLET	F MANDATA OUTLET	PESO WEIGHT kg
P1 19-4D	3.1.6.1.019.2.0.00	19	232.5	92.5	106	138	1" ¼ G	1" G	10.5
P1 25-4D	3.1.6.1.025.2.0.00	25							
P1 37-4D	3.1.6.1.037.2.0.00	37							
P1 50-4D	3.1.6.1.050.2.0.00	50							
P1 60-4D	3.1.6.1.060.2.0.00	60							



**DATI TECNICI / TECHNICAL DATA**

**ESEMPIO CICLI LAVORO / EXAMPLE OF WORKING CYCLES**



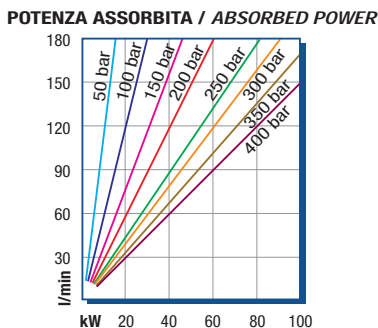
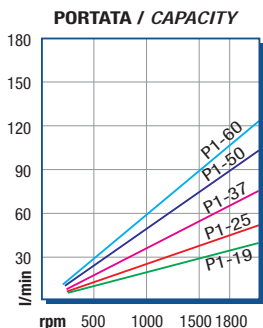
Pressione d'aspirazione: <i>Inlet pressure:</i>	0.7 ÷ 1.5 bar (assoluti/absolute)
Campo viscosità lavoro: <i>Operating viscosity range:</i>	12 ÷ 100 cSt
Temperatura fluido °C (t): <i>Fluid temperature °C (t):</i>	-10° + 80° C

Pressione Lavoro <i>Working Press.</i>	P2	Contaminazione / <i>Contamination</i>		Filtro / <i>Filter</i> βx = 75
		NAS 1638	ISO 4406	
≤ 200 bar		12	21/18	40 μm
≥ 200 bar		11	20/17	25 μm

◀ **FILTRAZIONE CONSIGLIATA (ritorno o mandata)**  
**RECOMMENDED FILTERING (return or outlet)**

TIPO / <i>TYPE</i>				P1 19-4D	P1 25-4D	P1 37-4D	P1 50-4D	P1 60-4D
Cilindrata <i>Displacement</i>	Vg	cm <sup>3</sup> /n	cm <sup>3</sup> /rev.	19	25	37	50	60
Pressione massima continua <i>Max continuous operating pressure</i>	P1		bar	350	350	350	350	300
Pressione massima intermittente <i>Max intermitt. operating pressure</i>	(max 30 s)	P2	bar	400	400	400	400	350
Pressione massima di picco <i>Max peak pressure</i>	(≤ 0.1 s)	P3	bar	450	450	450	450	400
Velocità massima intermittente <i>Max intermittent speed</i>	(P ≤ 20 bar)	n3	n/min	2200	2200	2200	2200	2100
Velocità massima continua <i>Max continuous speed</i>	(≤ P1)	n1	r.p.m.	1900	1800	1800	1800	1700
Velocità minima intermittente <i>Min intermittent speed</i>	(≤ P2 x 0.5) (max 30 s)	n4	r.p.m.	400	400	400	400	400

**DIAGRAMMI / DIAGRAMS**



RILIEVI ESEGUITI CON OLIO  
ISO VG 46 A 50° C (ν=30 cSt)  
THE ABOVE SPECIFICATIONS  
REFER TO OIL TYPE  
ISO VG 46 AT 50° C (ν=30 cSt)

SERIE P1-4D 31.6.1.

POMPE A PISTONI PISTON PUMPS

