

# SERIE DP 13

# 3.3.1.04.

CODICE DI ORDINAZIONE - DECODING

3.3.1.04 . X . 0 . 01 . X . 0

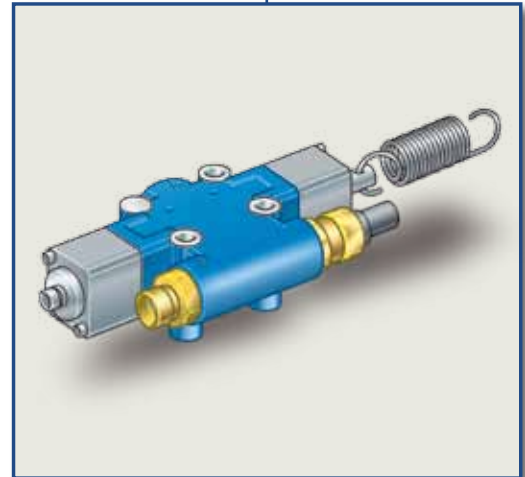
PNEUMATICO E MECCANICO  
PNEUMATICAL AND  
MECHANICAL CONTROL

M = DISTRIBUTORE A COMANDO MECCANICO  
CABLE OPERATED VALVE  
P = DISTRIBUTORE A COMANDO PNEUMATICO  
AIR OPERATED VALVE

TARATURA VALVOLA MASSIMA PRESSIONE  
PRESSURE RELIEF VALVE SETTING  
01÷30 MPa (10÷300 bar)

CODICE BASE/BASIC CODE

## Distributore Idrraulico Tipping Valve



### CARATTERISTICHE TECNICHE - TECHNICAL SPECIFICATIONS

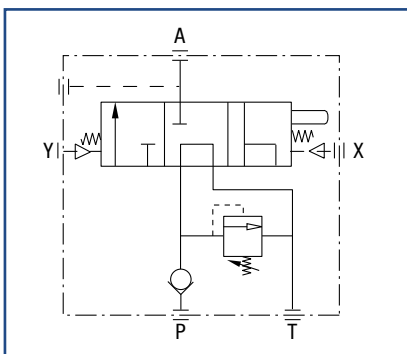
Portata nominale Flow rate	50 l/min	Temperatura fluido °C (t) Fluid temperature °C (t)	-25° + 80°C
Pressione massima di lavoro Max working pressure	300 bar	Campo viscosità Viscosity range	12-100 cSt
Pressione massima di picco (<0.1 s) Max peak pressure	350 bar	Filtrazione/Filtering ISO 4406 βx=75	20/17 25 μm
Pressione massima sul T T port max pressure	5 bar	Peso Weight	Meccanico/Mechanical: 2,74 kg Pneumatico/Pneumatical: 2,69 kg
Fluido olio minerale Mineral oil	ISO VG 46	Pressione pneumatica di lavoro Pneumatic working pressure	5 - 10 bar

### CAMPI DI TARATURA - PRESSURE SETTING RANGE

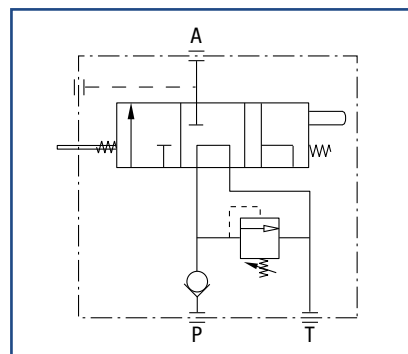
Bassa pressione Low pressure	80-150 bar	Media pressione Medium pressure	160-250 bar	Alta pressione High pressure	260-300 bar
	120 bar standard		200 bar standard		300 bar standard

- > Distributore meccanico/pneumatico per il comando di ribaltabili leggeri a centro aperto.
- > Valvola di ritegno incorporata.
- > Valvola di massima a cartuccia tarabile sigillata.
- > Predisposizione per pressostato (fornito a parte).
- > Possibilità di montaggio flangiato o in linea.
- > Attacco fine corsa.

- > Pneumatical and mechanical distributor for light tipping vehicles with open center.
- > Relief valve included.
- > Relief valve with set and damped cartridge.
- > Ready for pressure switch add-on (to be ordered separately).
- > Fitting to tank or to chassis.
- > Ready for end of stroke add-on

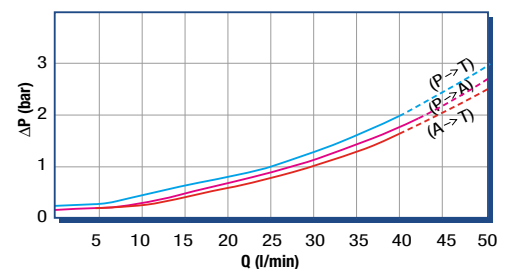


VERSIONE PNEUMATICA  
PNEUMATICAL VERSION

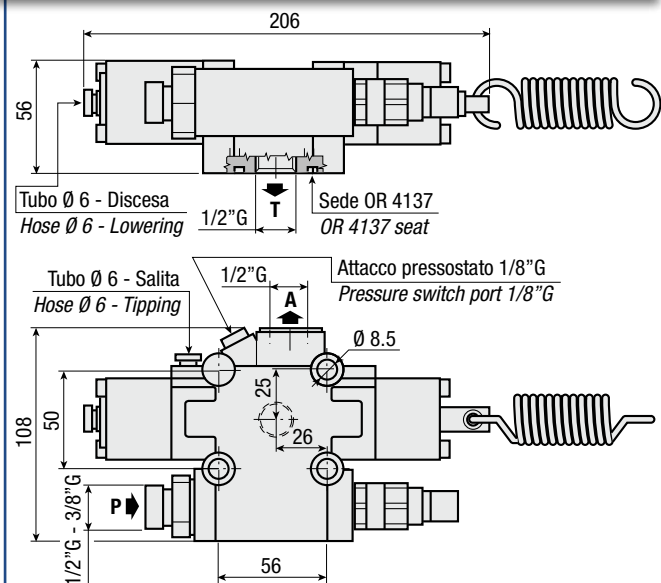
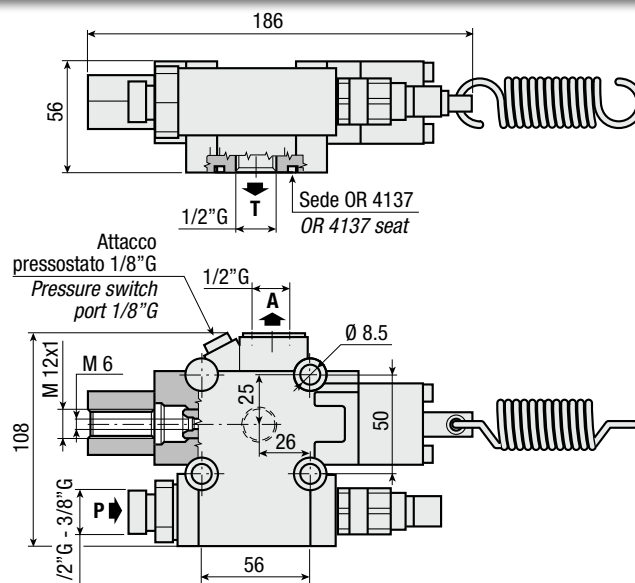


VERSIONE MECCANICA  
MECHANICAL VERSION

### PERDITE DI CARICO - PRESSURE DROP



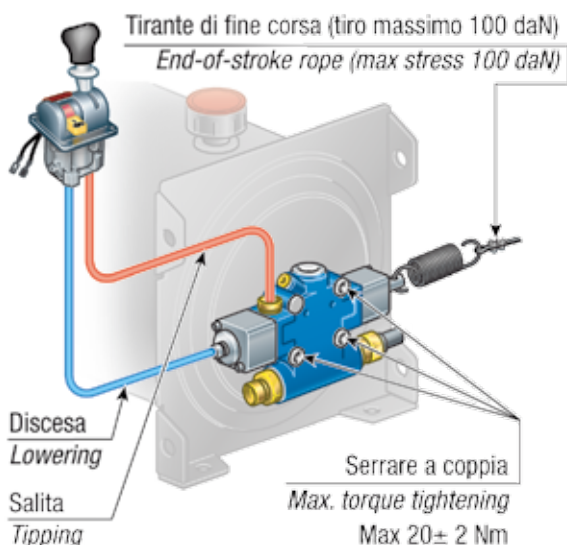
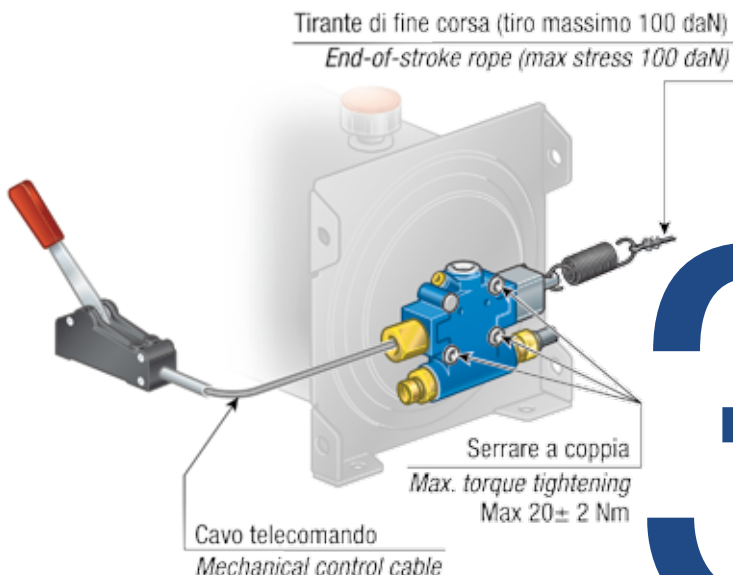
RILIEVI ESEGUITI CON OLIO  
ISO VG 46 A 50° C (√=30 cSt)  
THE ABOVE SPECIFICATIONS REFER TO  
OIL TYPE ISO VG 46 AT 50° C (√=30 cSt)

**VERSIONE PNEUMATICA - PNEUMATICAL VERSION**

**VERSIONE MECCANICA - MECHANICAL VERSION**

**SERIE DP 13 3.3.1.04**

DESCRIZIONE - DESCRIPTION	CODICE - CODE
Pressostato - Pressure switch	0.99.01.038.000

Pressostato con guarnizione  
Coppia di serraggio: 30 ± 5 Nm  
Pressure switch with washer  
Tightening torque: 30 ± 5 Nm

DESCRIZIONE - DESCRIPTION	CODICE - CODE
Kit raccordo C 1/2" G - C 1/2" fitting	2.05.722.00000
Kit raccordo C 3/8" G - C 3/8" fitting	2.05.723.00000
Kit fissaggio per serbatoio in ferro - Stud kit for steel tank	2.05.721.00000
Kit fissaggio per serbatoio in plastica - Stud kit for plastic tank	2.05.724.00000
Kit montaggio a telaio - Stud kit for chassis fitting	2.05.727.00000
Kit fissaggio per serbatoi sottocassa 21-34 lt - Stud kit for underbody tank 21-34 lt	2.05.733.00000
Kit fissaggio per serbatoi sottocassa 47-60 lt - Stud kit for underbody tank 47-60 lt	2.05.734.00000

**ESEMPIO SCHEMA DI MONTAGGIO - EXAMPLE OF HOOK-UP**
**VERSIONE PNEUMATICA - PNEUMATICAL VERSION**

**VERSIONE MECCANICA - MECHANICAL VERSION**


DISTRIBUTORI IDRAULICI TIPPING VALVES