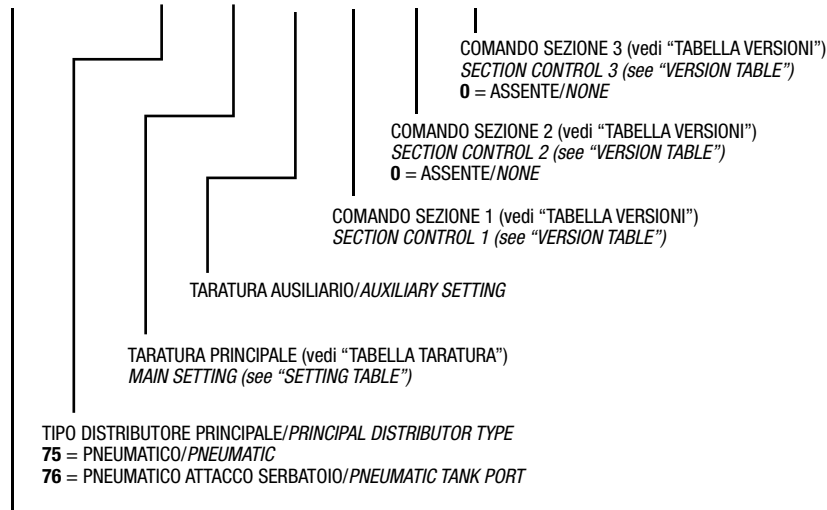


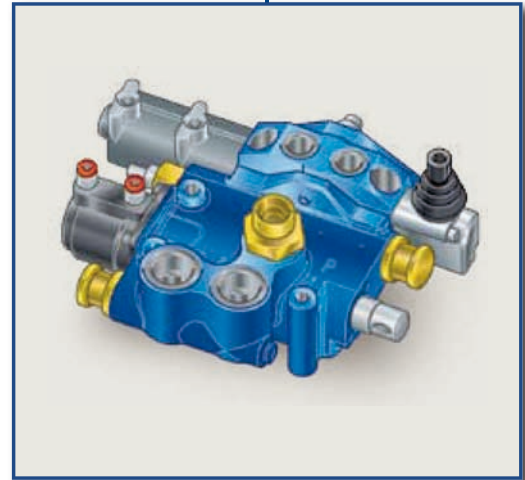
SERIE DC 24 3.3.1.0.XX

CODICE DI ORDINAZIONE - DECODING

3.3.1.0 . XX . B . C . E . E . E



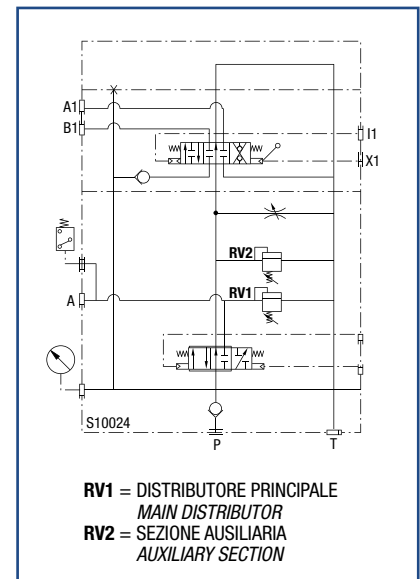
Distributore Idrraulico Tipping Valve



MODELLO/MODEL

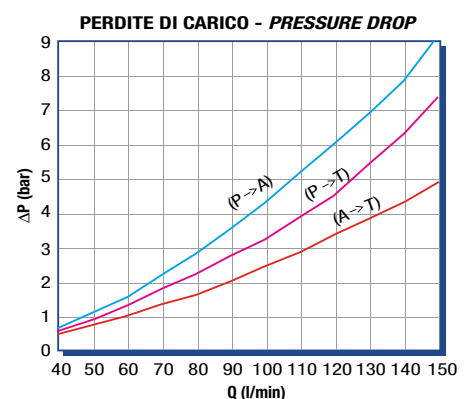
CARATTERISTICHE TECNICHE - TECHNICAL SPECIFICATIONS

Portata nominale Flow rate	Distributore principale Main distributor	150 l/min	Temperatura fluido °C (t) Fluid temperature °C (t)	-25° + 80°C
	Sezione ausiliaria Auxiliary section	60 l/min		
Pressione massima di lavoro Max working pressure	250 bar	Campo viscosità Viscosity range	12-100 cSt	
Pressione massima di picco Max peak pressure (<0.1 s)	300 bar	Filtrazione/Filtering ISO 4406 βx=75	20/17 25 μm	
Pressione massima sul T T port max pressure	30 bar	Peso Weight	5.8 kg	
Pressione pneumatica massima Max pneumatic pressure	12 bar	Fluido olio minerale Mineral oil	ISO VG 46	



- > Distributore da 150 l/min a comando pneumatico, per veicoli ribaltabili con sola motrice.
- > Consente la salita, la discesa veloce e la discesa progressiva con comando pneumatico proporzionale.
- > Sono incorporate la valvola di ritegno in ingresso e la valvola di massima pressione regolabile a richiesta 140-250 bar.
- > Valvola di massima pressione per sezioni ausiliarie, regolabile a richiesta 140-250 bar.
- > Regolatore di portata per sezioni ausiliarie.
- > Sezioni ausiliarie da 1 a 3.

- > Pneumatic operated 150 l/min distributor, for tippers without trailer.
- > It performs tipping, fast lowering or progressive lowering by means of progressive pneumatic control.
- > It includes inlet check valve and adjustable relief valve. The relief valve range is from 140 to 250 bar.
- > Relief valve for auxiliary sections, adjustable 140-250 bar (upon request).
- > Flow regulator for auxiliary sections.
- > Auxiliary sections from 1 to 3.

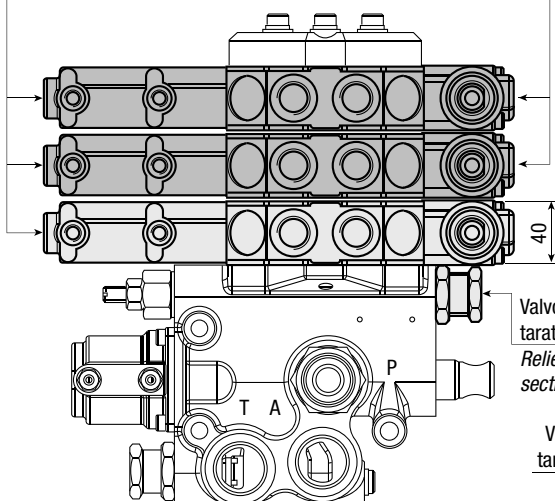


RILIEVI ESEGUITI CON OLIO ISO VG 46 A 50° C (ν= 30 cSt)
THE ABOVE SPECIFICATIONS REFER TO OIL TYPE ISO VG 46 AT 50° C (ν= 30 cSt)

DIMENSIONI - DIMENSIONS

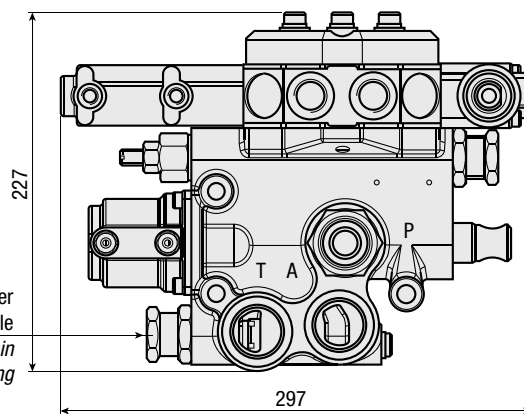
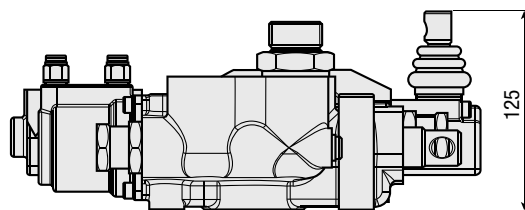
CONFIGURAZIONE MASSIMA N° 3
MAXIMUM CONFIGURATION No. 3

OPTIONAL



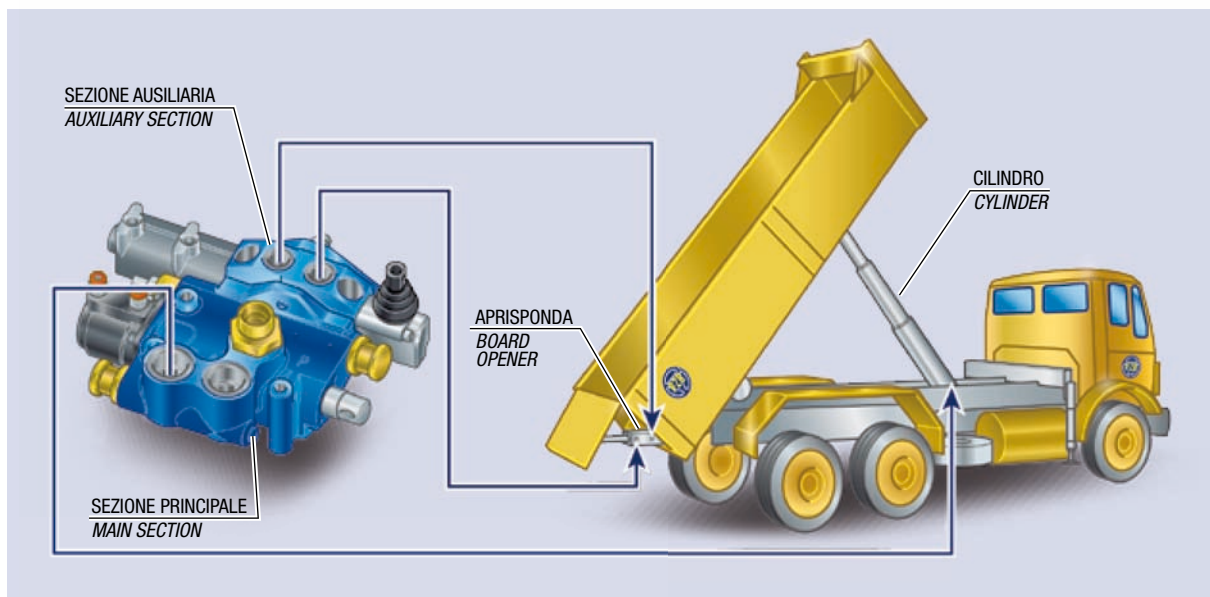
Valvola di max. press. per taratura sezioni ausiliarie
Relief valve for auxiliary sections setting

Valvola di max. press. per taratura sezione principale
Relief valve for main section setting



SERIE DC 24 3.3.1.0.XX

ESEMPIO DI UTILIZZO - EXAMPLE OF APPLICATION



KIT FISSAGGIO A TELAIO - CHASSIS MOUNTING KIT

CODICE - CODE

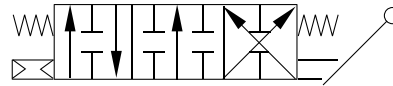
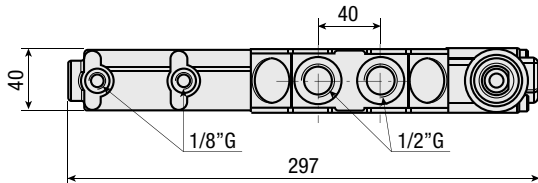
2.05.707.00000

Montare le viti con loctite frenafilletti 243 e serrare a coppia $20 \text{ Nm} \overset{0}{-2} \text{ Nm}$
Assembly screws using Loctite 243 and tighten with torque $20 \text{ Nm} \overset{0}{-2} \text{ Nm}$

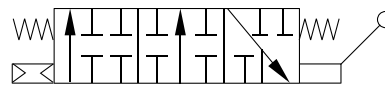
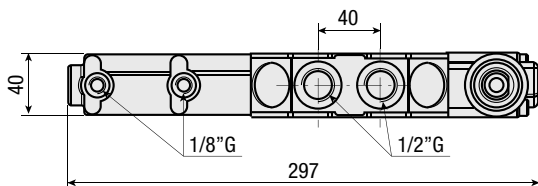
DISTRIBUTORI IDRAULICI TIPPING VALVES

TABELLA VERSIONI - VERSION TABLE

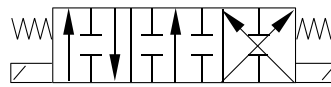
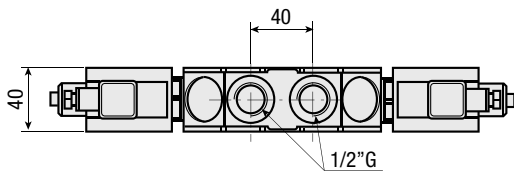
F = PNEUMATICO DOPPIO EFFETTO - PNEUMATICAL DOUBLE ACTING



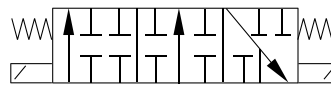
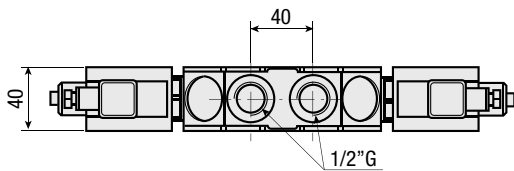
P = PNEUMATICO SEMPLICE EFFETTO - PNEUMATICAL SINGLE ACTING



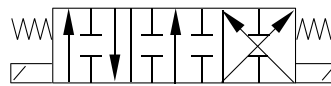
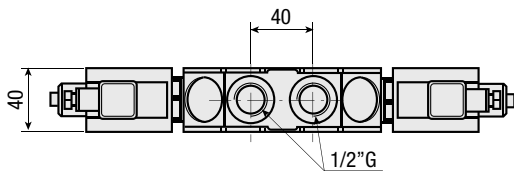
E = ELETTRICO DOPPIO EFFETTO 24 VOLT - ELECTRICAL DOUBLE ACTING 24 VOLT



H = ELETTRICO SEMPLICE EFFETTO 24 VOLT - ELECTRICAL SINGLE ACTING 24 VOLT



G = ELETTRICO DOPPIO EFFETTO 12 VOLT - ELECTRICAL DOUBLE ACTING 12 VOLT



M = ELETTRICO SEMPLICE EFFETTO 12 VOLT - ELECTRICAL SINGLE ACTING 12 VOLT

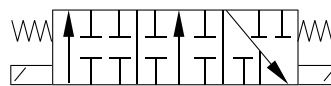
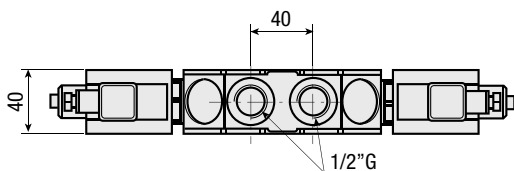


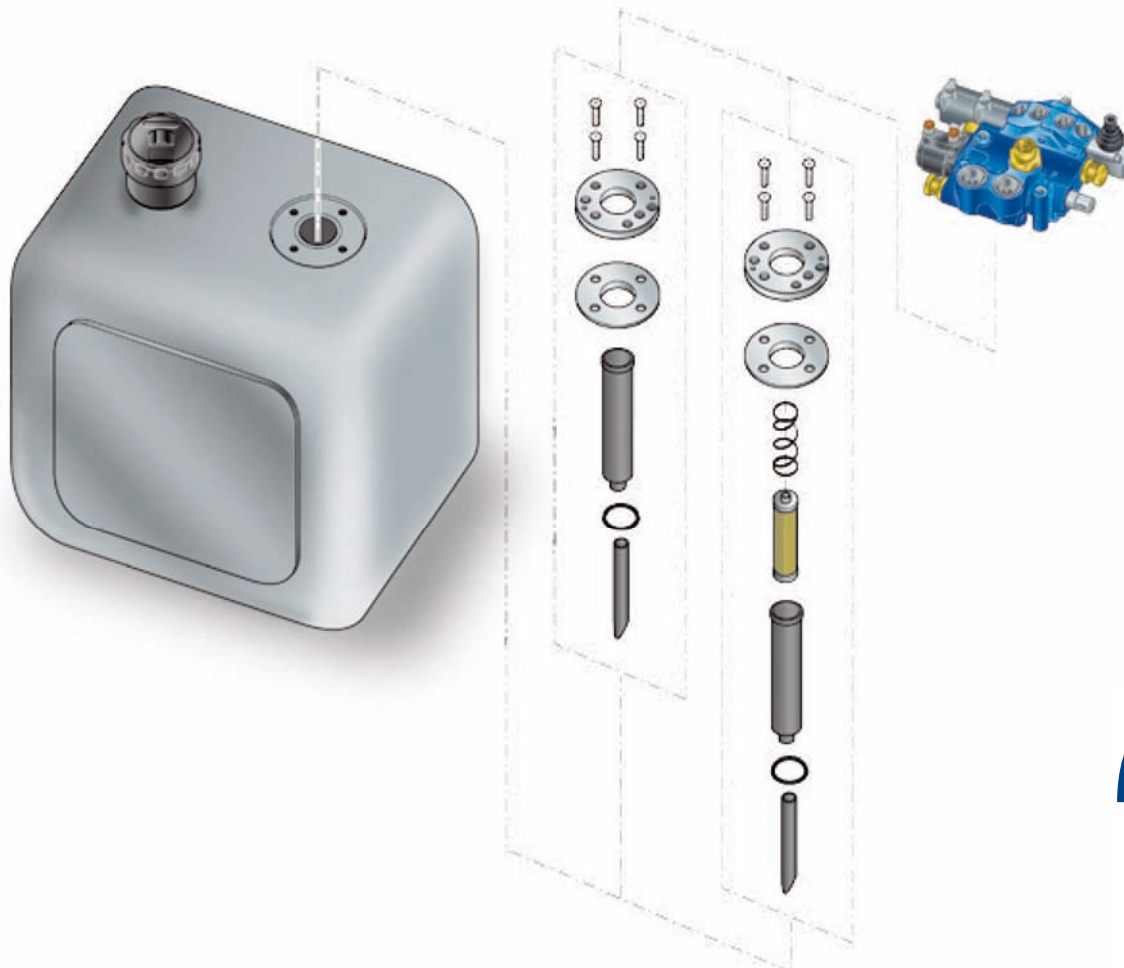
TABELLA TARATURE - SETTING TABLE

TARATURA DISTRIBUTORE - DISTRIBUTOR SETTING
bar

A = 100	B = 120	C = 130	D = 140
E = 150	F = 160	G = 170	H = 180
I = 190	J = 200	K = 210	L = 220
M = 230	N = 240	P = 250	Q = 260
R = 270	S = 280	T = 290	U = 300
V = 310	W = 320	X = 330	Z = 350
1 = 150/250		2 = 140/220	

SERIE DC 24 33.1.0.

ESEMPIO DI INSTALLAZIONE AL SERBATOIO - EXAMPLE FOR TANK INSTALLATION



DISTRIBUTORI IDRAULICI TIPPING VALVES

3