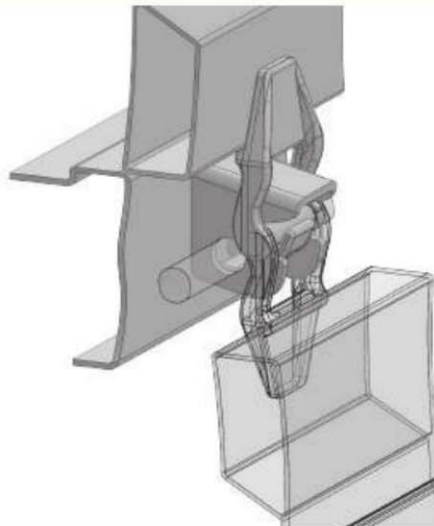
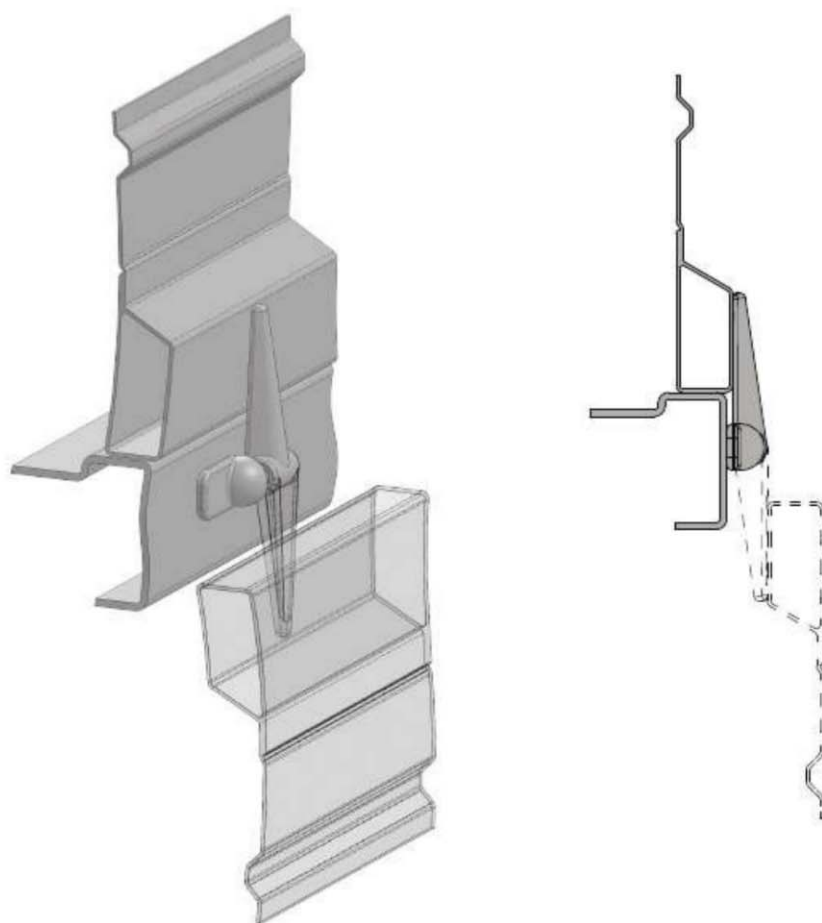
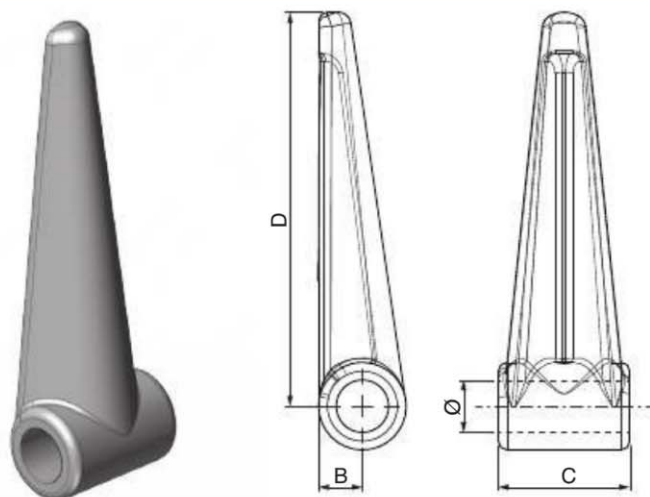


CERNIERE E PERNI PER SPONDE IN ACCIAIO • *HINGES-PINS FOR STEEL SIDEBOARDS*





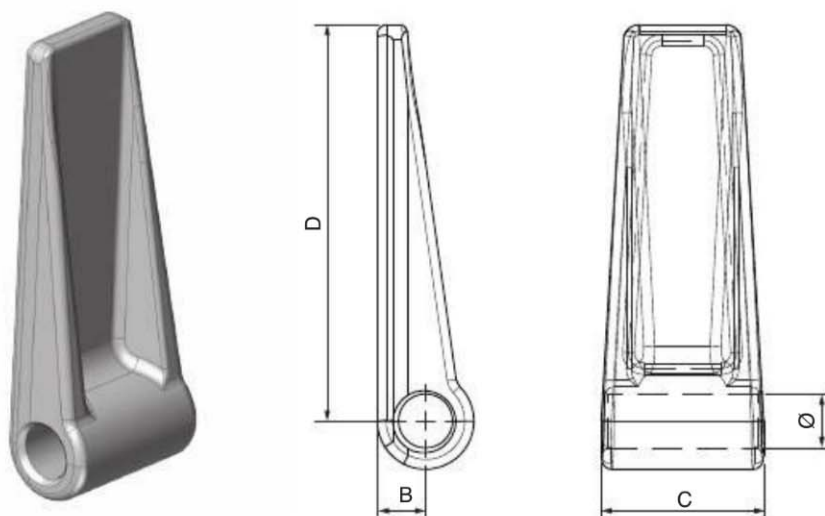
CERNIERE BOMBATE - ROUNDED HINGES FOR STEEL SIDEBOARDS



COD.	DESCRIZIONE DESCRIPTION	QUOTE - DIMENSIONS (mm)				Kg.	CODICE PERNO PIN CODE
		Ø	B	C	D		
010500.00 / 010.087.00.00	CORTA - SHORT	17	13,5	40	70	0.178	F10585.00
F10501.00 / 010.006.00.00	LEGGERA - LIGHT	12	10	30	90	0.106	F10583.00
F10502.00 / 010.007.00.00	MEDIA - MEDIUM	14	12	32	107	0.198	F10584.00
010503.00 / 010.008.00.00	PESANTE - HEAVY	16	13,5	40	123	0.300	F10585.00
010504.00 *	PESANTISSIMA - VERY HEAVY	17	15	42	122	0.370	F10586.00

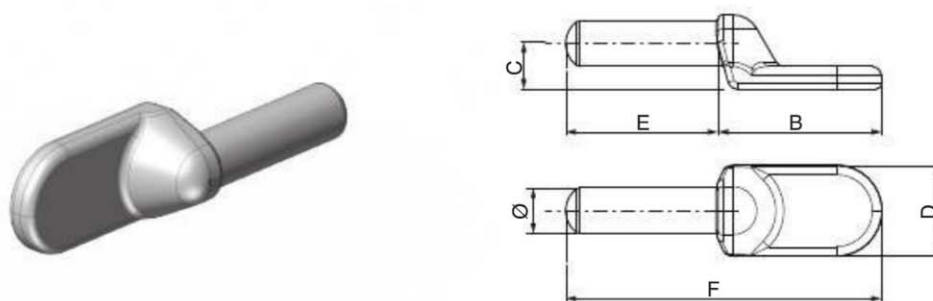
*Ad esaurimento - Until stock runs out

CERNIERE PIATTE - FLAT HINGES FOR STEEL SIDEBARDS

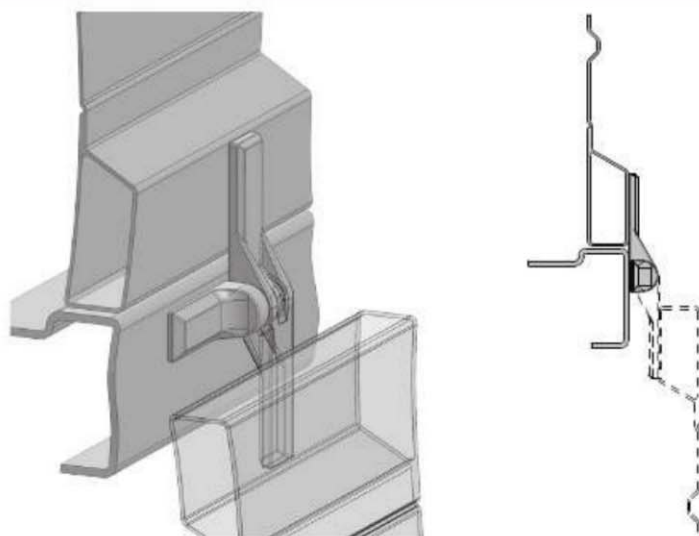


COD.	DESCRIZIONE DESCRIPTION	QUOTE - DIMENSIONS (mm)				Kg.	CODICE PERNO PIN CODE
		Ø	B	C	D		
010505.00 - 010.001.00.00	LEGGERA - LIGHT	14	12,5	42	102,5	0.254	F10584.00
010.200.00.00	LEGGERA - LIGHT	16	12	42	104	0.235	F10586.00
010506.00	MEDIA - MEDIUM	17	13	40	140	0.500	F10586.00
010508.00	PESANTE - HEAVY	17	15	37	190	0.590	F10586.00

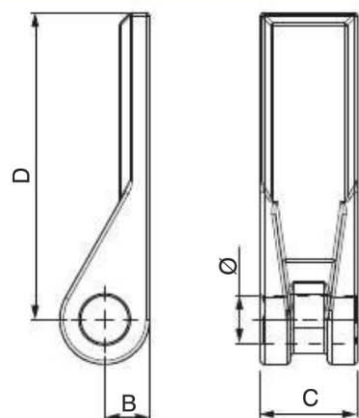
PERNI PER SPONDE IN ACCIAIO - PINS FOR STEEL SIDEBARDS



COD.	QUOTE - DIMENSIONS (mm)						Kg.
	Ø	B	C	D	E	F	
F10583.00	11	52	13,5	28	42	94	0.112
F10584.00	13	52	13,5	28	48	100	0.134
F10585.00	15	54	15	30	50	104	0.158
F10586.00	15	65	16	30	53	118	0.202

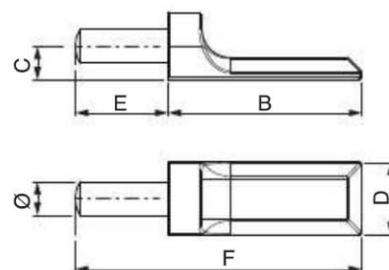


CERNIERE - FLAT HINGES

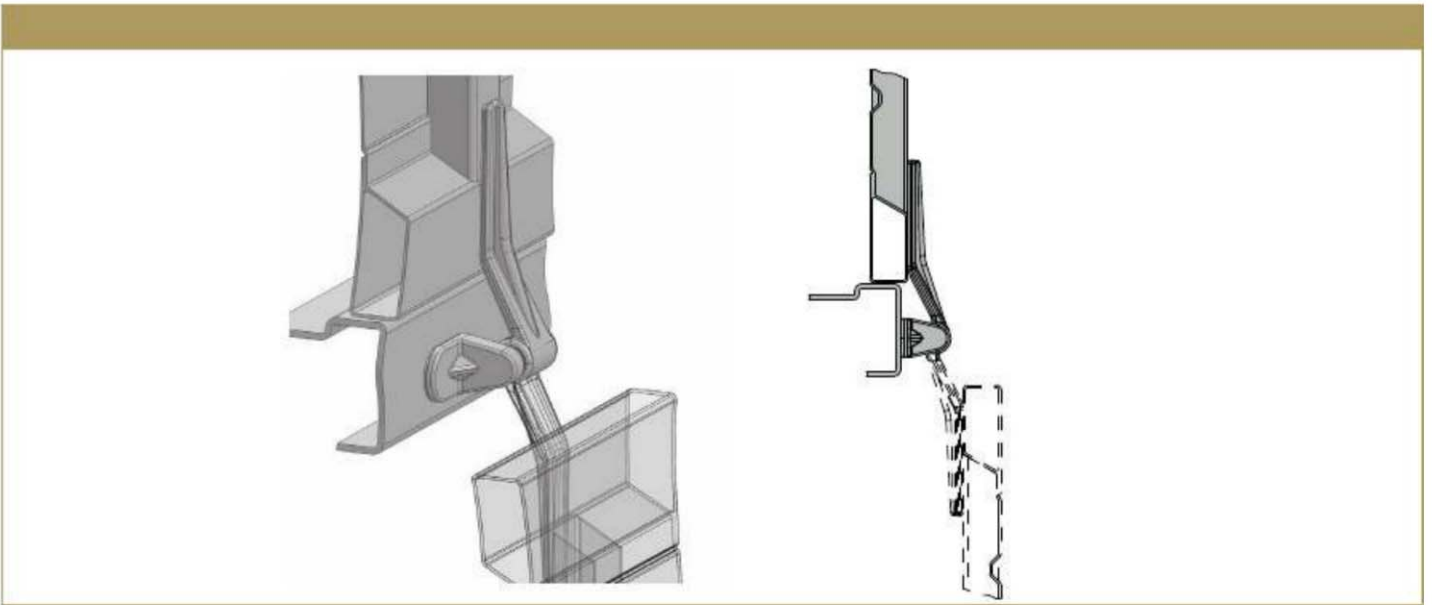


COD.	QUOTE - DIMENSIONS (mm)				Kg.	CODICE PERNO PIN CODE
	Ø	B	C	D		
F10640.00 - 010.182.00.EC	12,5	12	26	82	0.150	F10639.00
F10642.00 - 010.186.00.EC	14,5	13	35	90	0.288	F10641.00
010.172.00.EC	16,5	16,5	40	102	0.450	010.174.00.EC
F10837.00 - 010.190.00.EC	20,5	20,5	50	120	0.804	F10836.00

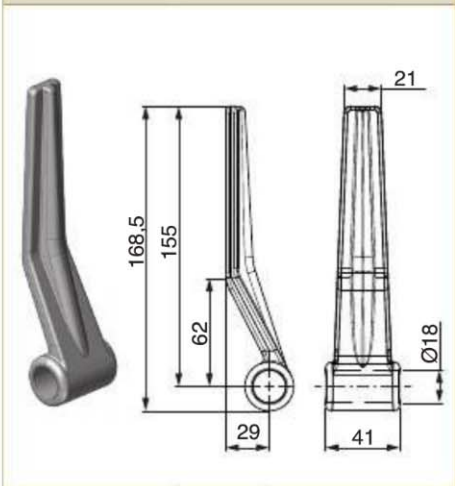
PERNO - PIN



COD.	QUOTE - DIMENSIONS (mm)						Kg.
	Ø	B	C	D	E	F	
F10639.00 - 010.184.00.EC	12	68,5	12	26	33	101,5	0.134
F10641.00 - 010.188.00.EC	14	80	13,5	30	46	126	0.255
010.174.00.EC	16	84	17,5	35	50	134	0.360
F10836.00 - 010.192.00.EC	20	115	20,5	40	61,5	176,5	0.700

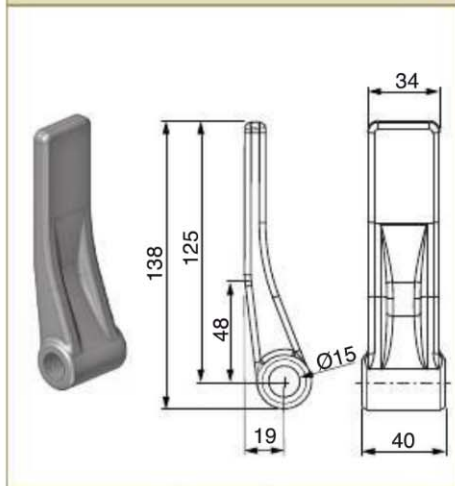


CERNIERA "LAZIO" - "LAZIO" HINGE



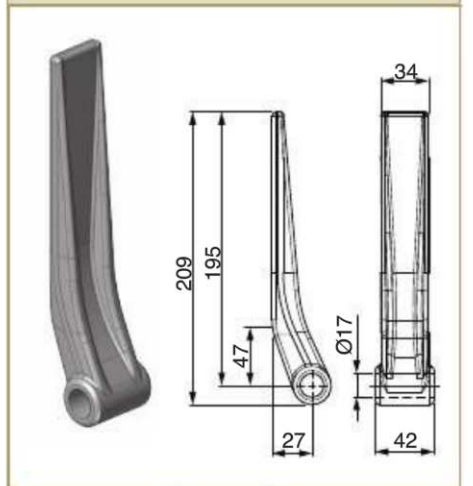
COD.	Kg.	CODICE PERNO PIN CODE
F10517.00 010.016.00.EC	0.428	F10589.00

CERNIERA "EMILIA" - "EMILIA" HINGE



COD.	Kg.	CODICE PERNO PIN CODE
010647.00* 010.083.00.00	0.420	F10589.00

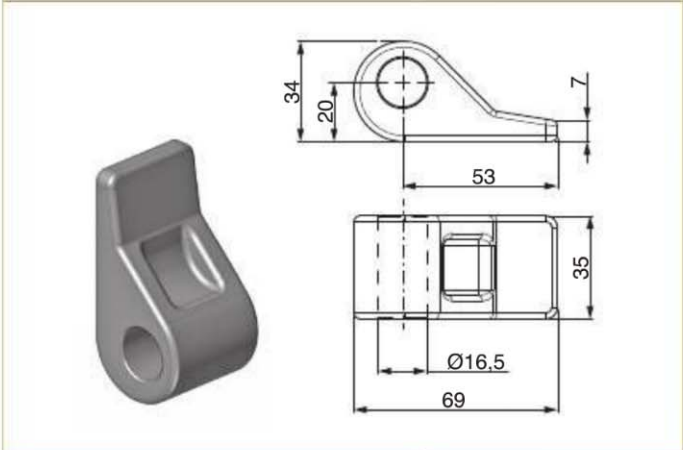
CERNIERA "VIBERTI" - "VIBERTI" HINGE



COD.	Kg.	CODICE PERNO PIN CODE
010520.00 010.014.00.00	0.634	F10589.00

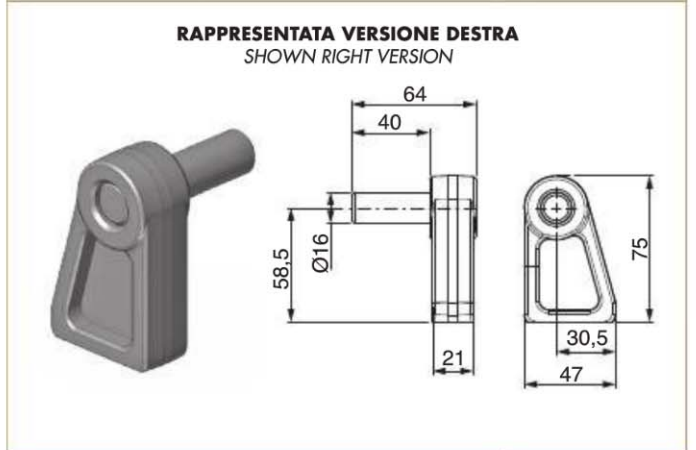
*Ad esaurimento - Until stock runs out

CERNIERA PER PERNO DISASSATO - HINGE FOR OFF CENTER PIN

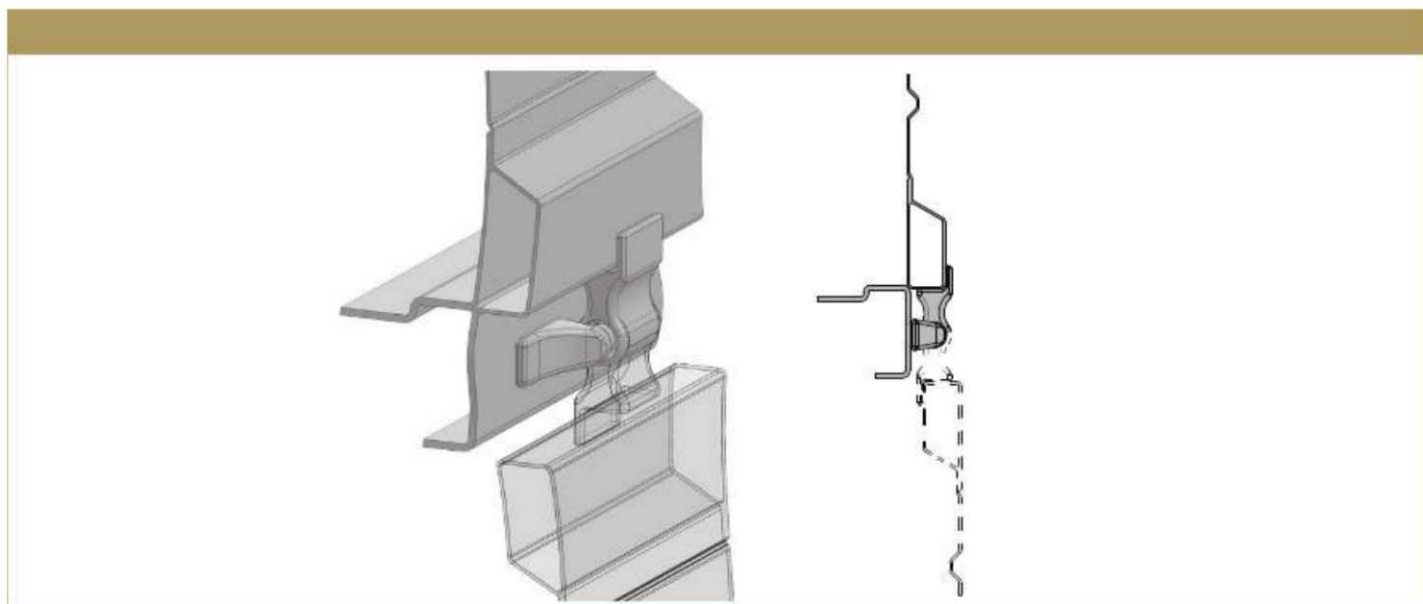


COD.	Kg.
010814.00	0.300

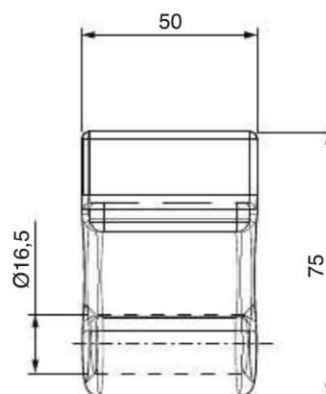
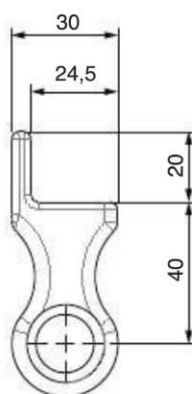
PERNO DISASSATO - OFF CENTER PIN



COD.	Kg.
010813.00DX (RIGHT) 010813.00SX (LEFT)	0.428



CERNIERA FUHRMANN - FUHRMANN HINGE



COD.

010685.00

Kg.

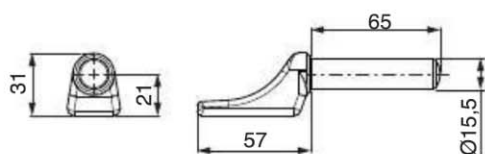
0.435

CODICE PERNO
PIN CODE

010819.00

010820.00

PERNO Ø15,5 - Ø15,5 PIN



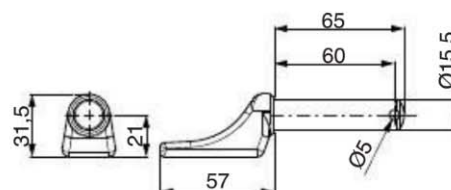
COD.

010819.00

Kg.

0.242

PERNO Ø15,5 CON FORO - Ø15,5 PIN WITH HOLE

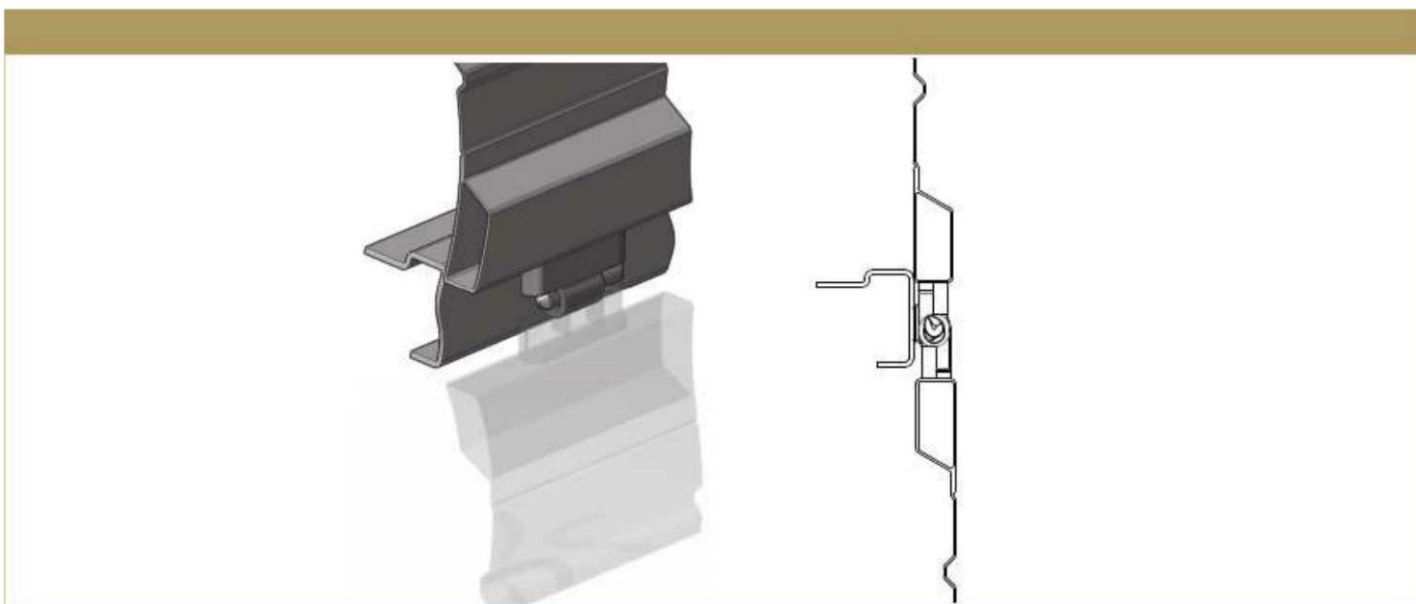


COD.

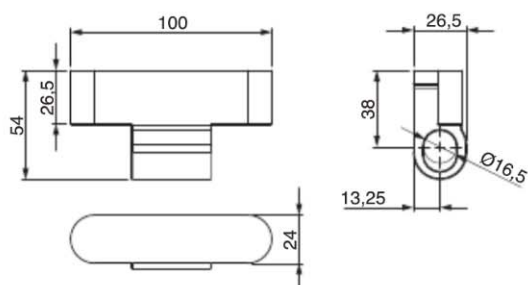
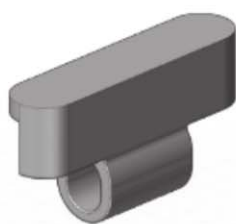
010820.00

Kg.

0.242



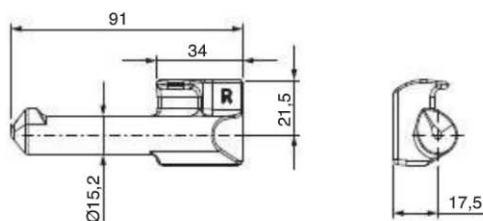
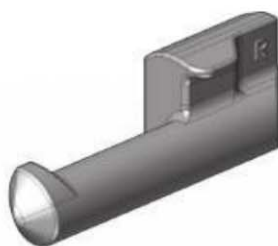
CERNIERA FUHRMANN - FUHRMANN HINGE



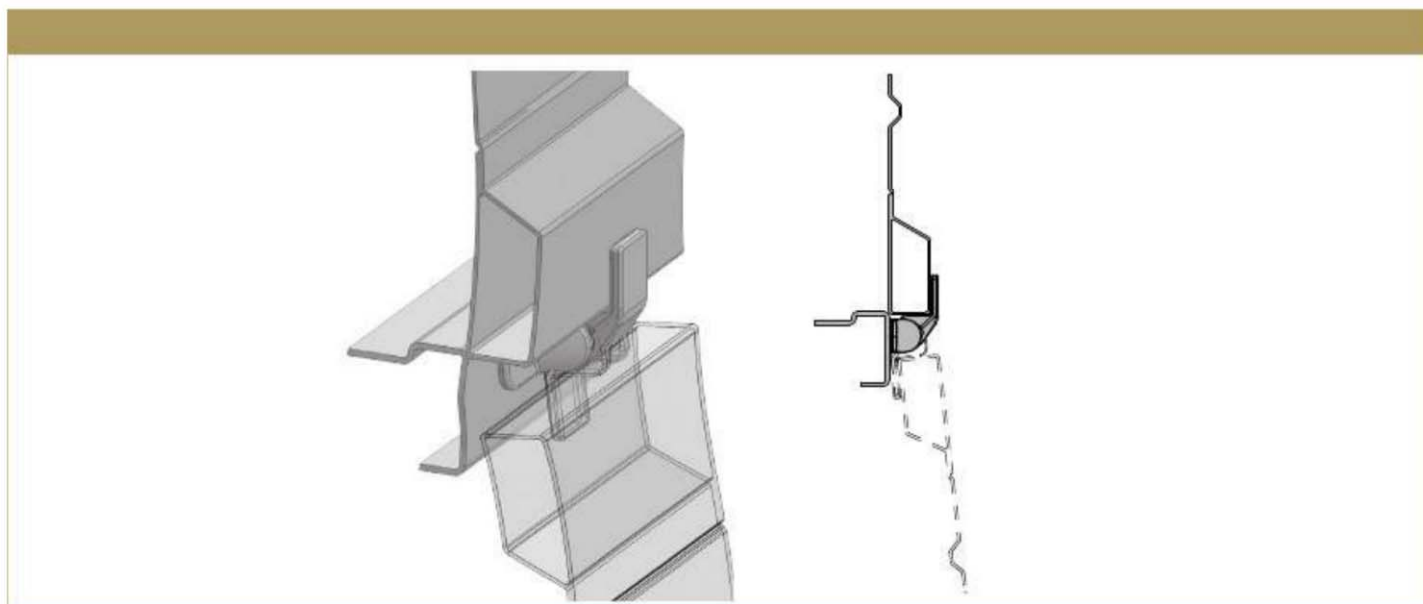
COD.	TRATTAMENTO SUPERFICIALE SURFACE TREATMENT	Kg.
F80743.00	GREZZA - RAW	0.420
F80743.01	ZINCATA - ZINC PLATED	

PERNO FUHRMANN - FUHRMANN PIN

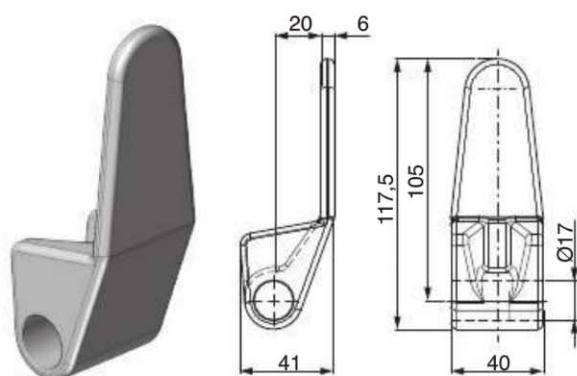
RAPPRESENTATA VERSIONE DESTRA
SHOWN RIGHT VERSION



COD.	Kg.
F80742.00DX (RIGHT)	0.210
F80742.00SX (LEFT)	



CERNIERA BILATERALE PESANTE - HINGE FOR STEEL SIDEBARDS



COD.

Kg.

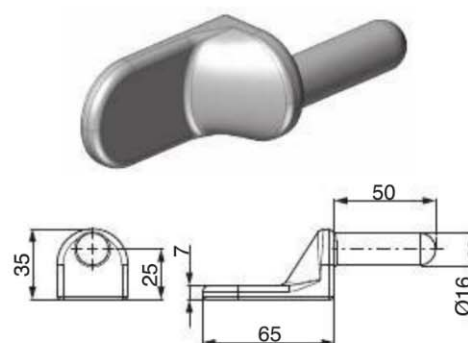
CODICE PERNO
PIN CODE

010662.00 - 010.005.00.00

0.417

F10587.00

PERNO Ø16 - Ø16 PIN



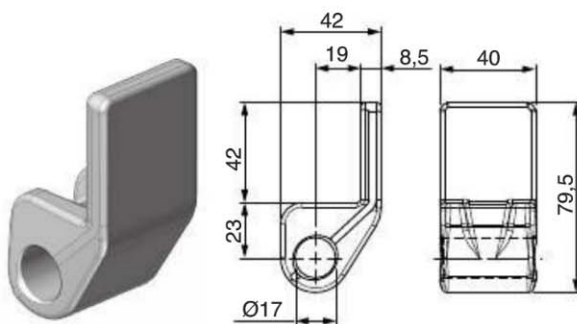
COD.

Kg.

F10587.00 - 010.156.00.EC

0.240

CERNIERA BILATERALE SERIE BASSA - HINGE FOR STEEL SIDEBARDS



COD.

Kg.

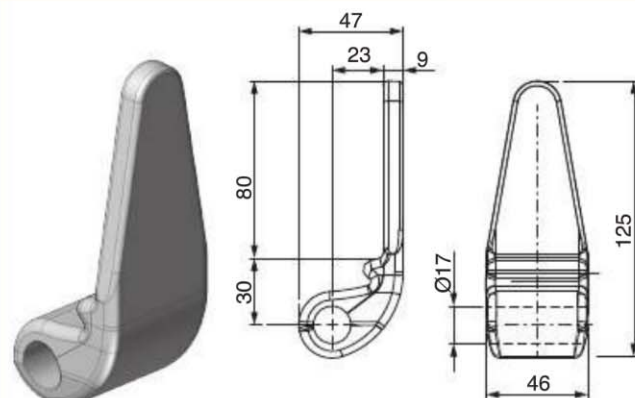
CODICE PERNO
PIN CODE

010511.00

0.396

F10587.00

CERNIERA BILATERALE SERIE BASSA - HINGE FOR STEEL SIDEBARDS



COD.

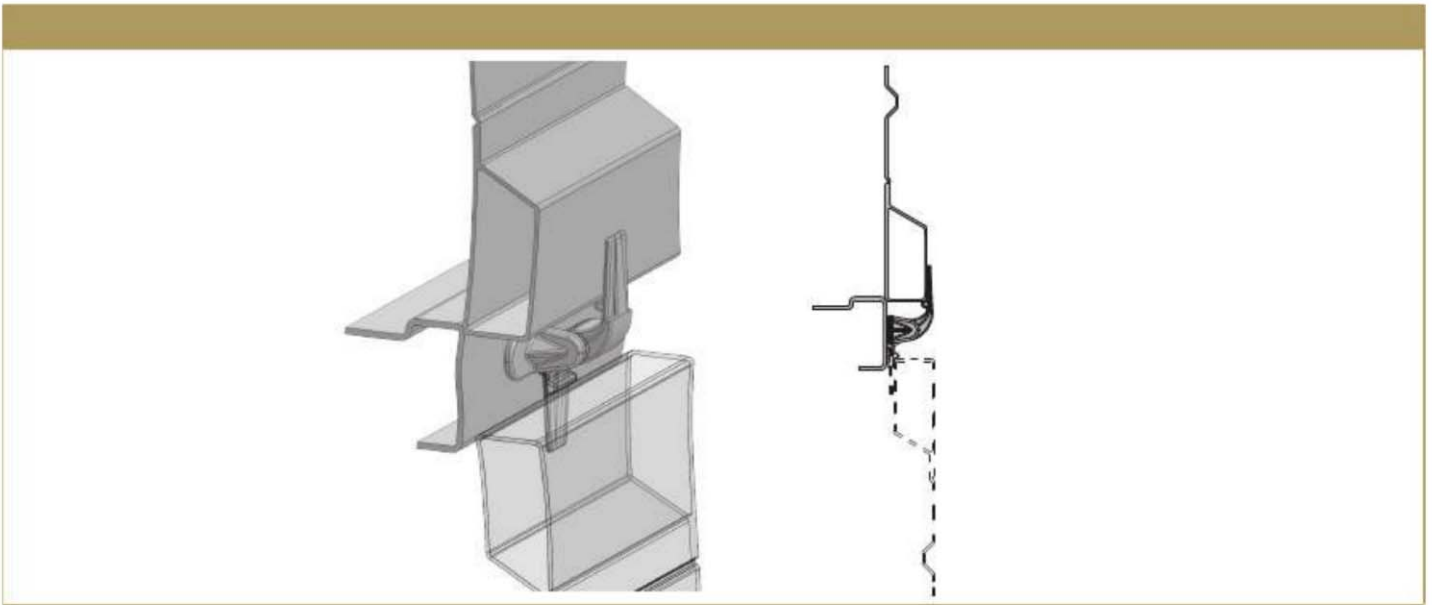
Kg.

CODICE PERNO
PIN CODE

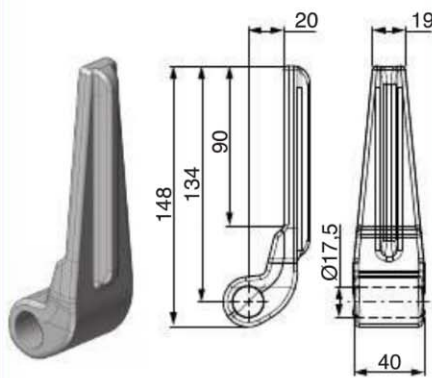
010513.00 - 010.004.00.00

0.432

F10589.00

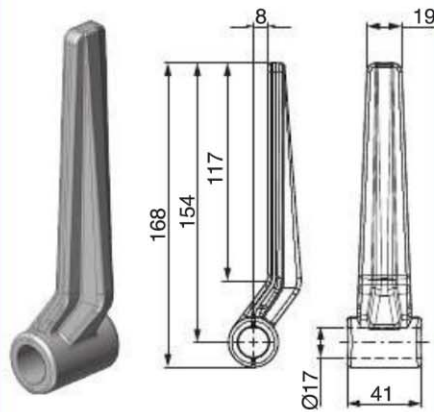


CERNIERA BILATERALE "BOLOGNA"
"BOLOGNA" HINGE



COD.	Kg.	CODICE PERNO PIN CODE
010515.00* 010.197.00.00	0.466	F10589.00

CERNIERA BILATERALE "SALERNO"
"SALERNO" HINGE



COD.	Kg.	CODICE PERNO PIN CODE
F10518.00 010.017.00.EC	0.412	F10589.00

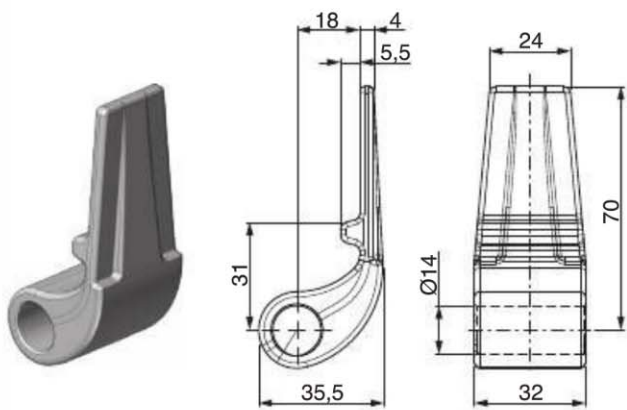
CERNIERA TIPO "VIBERTI"
"VIBERTI" HINGE



COD.	Kg.	CODICE PERNO PIN CODE
F10519.00 010.015.00.EC	0.588	F10589.00

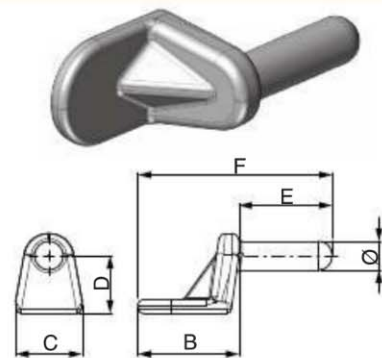
*Ad esaurimento - Until stock runs out

CERNIERA SPONDA - HINGE FOR STEEL SIDEBARDS



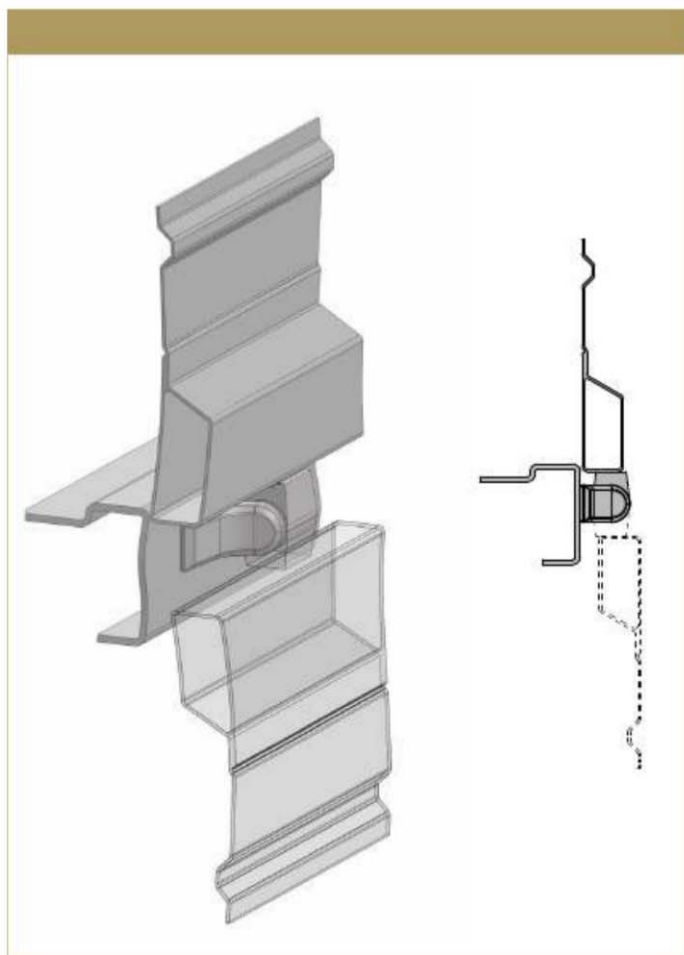
COD.	Kg.	CODICE PERNO PIN CODE
010680.00	0.178	F10681.00

PERNI PER SPONDE IN ACCIAIO - PINS FOR STEEL SIDEBARDS

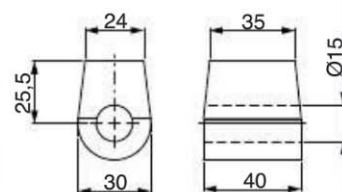


COD.	QUOTE - DIMENSIONS (mm)						Kg.
	Ø	B	C	D	E	F	
010721.00*	11,8	45	30	26	43,5	86,5	0.138
010647.00	13	44	30	25	43	87	0.142
010681.00	13	45,5	30	26	42	87,5	0.150
F10589.00	16	56	34	30	55	111	0.214

*Ad esaurimento - Until stock runs out

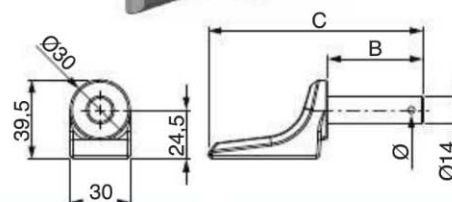


CERNIERA LATERALE Ø15 - Ø15 HINGE

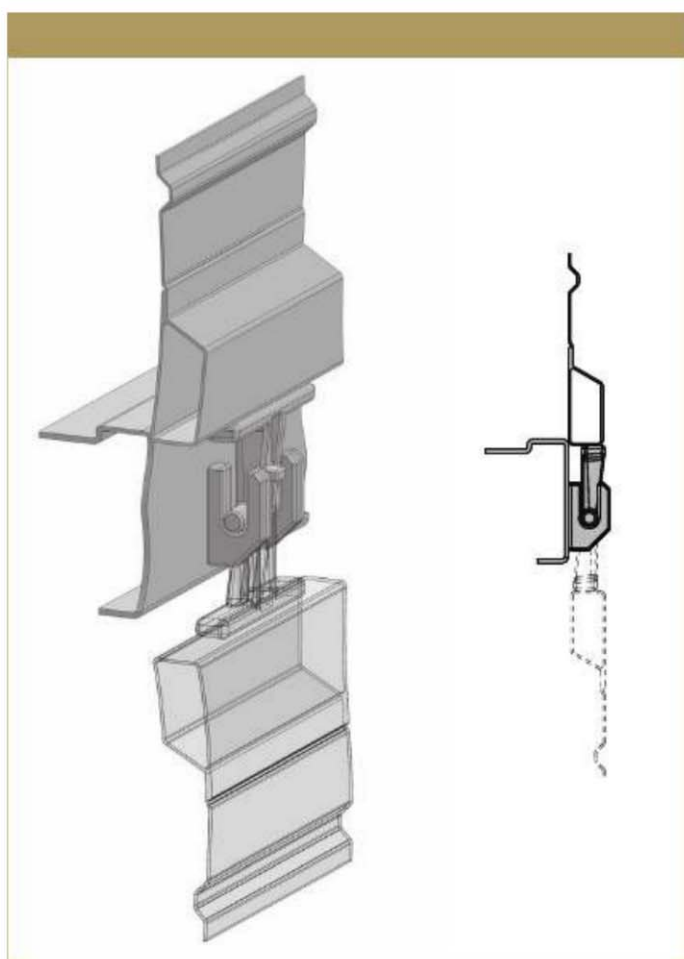


COD.	Kg.	CODICE PERNO PIN CODE
010667.00 010.228.00.EC	0.256	010670.00 010671.00

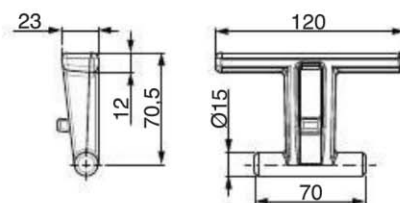
PERNO LATERALE Ø14 - Ø14 PIN



COD.	QUOTE - DIMENSIONS (mm)			Kg.
	Ø	B	C	
010670.00 - 010.229.00.EC	/	47,5	107	0.260
010671.00	5	55	115	0.268

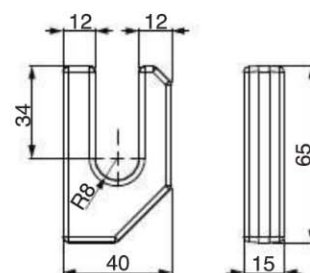


CERNIERA - HINGE (FORGED)



COD.	Kg.
010858.00	0.568

SUPPORTO Ø16 - Ø16 SUPPORT (FORGED)



COD.	Kg.
010901.00	0.192

SUPPORTO CERNIERA - HINGE SUPPORT

COD.	Kg.
010599.00 - 010.122.00.EC	0.250

SUPPORTO CERNIERA - HINGE SUPPORT

COD.	Kg.
010.018.00.EC	0.240

**SUPPORTO CERNIERA CON BUSSOLA
HINGE SUPPORT W/BUSHING**

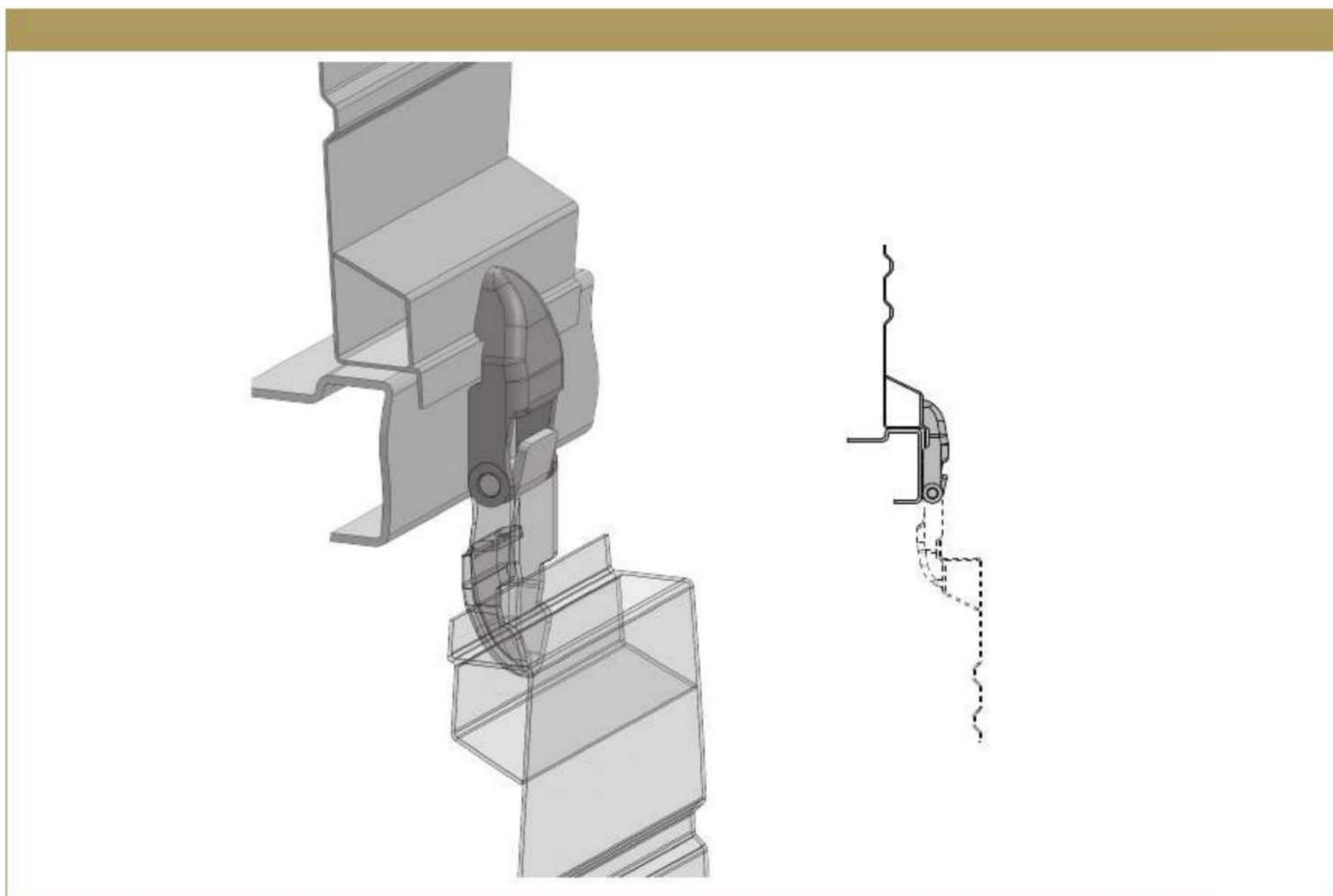
COD.	Kg.
010663.00 - 010.124.00.EC	0.270

ORECCHIETTA PESANTE H15 - H15 HOOK

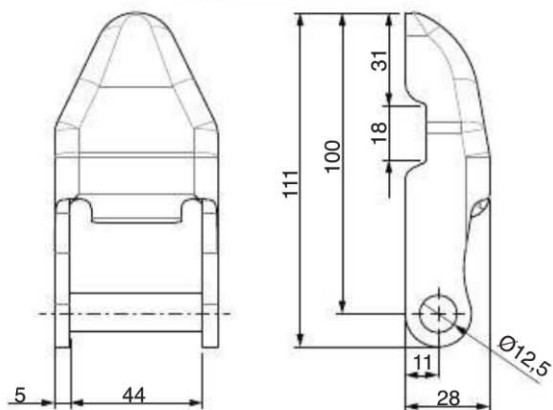
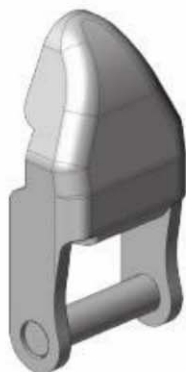
COD.	Kg.
010598.00 - 010.020.00.00	0.086

SPINOTTO Ø16 CON FORO - Ø16 PIN

COD.	Kg.
010596.00 - 010.019.00.00	0.152



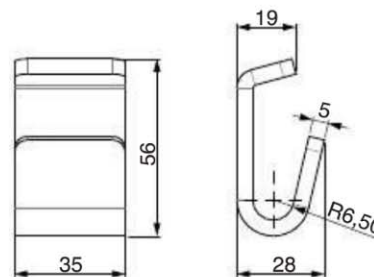
CERNIERA - HINGE FOR STEEL SIDEBOARDS



COD.
150380.00

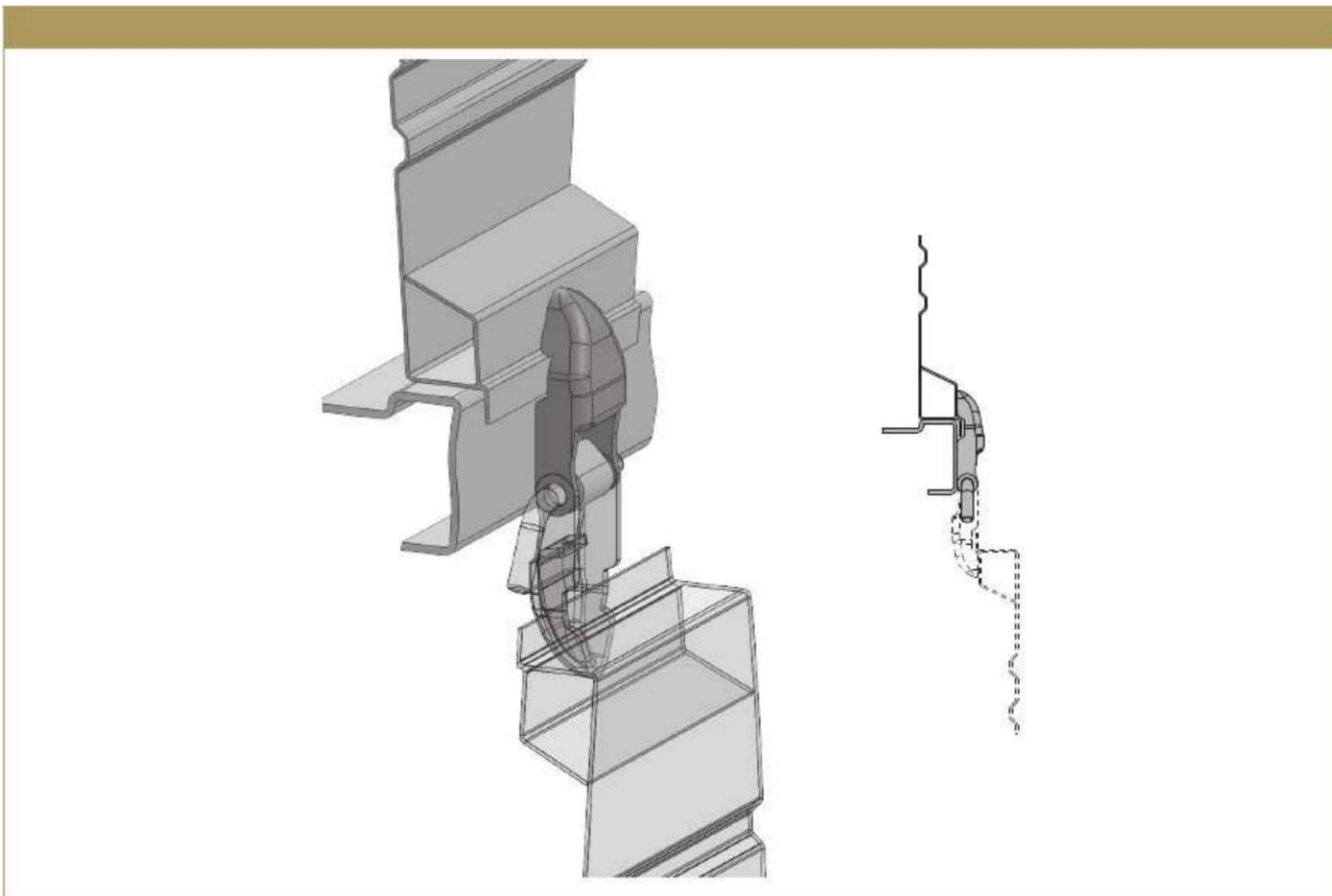
Kg.
0.280

SUPPORTO CERNIERA - HINGE SUPPORT

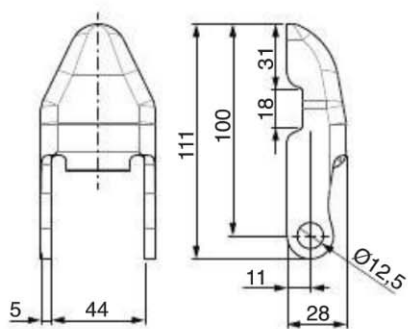


COD.
150381.00

Kg.
0.132



CERNIERA - HINGE FOR STEEL SIDEBOARDS



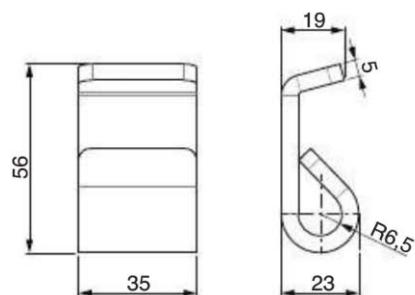
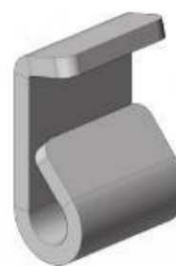
COD.

150380.11

Kg.

0.260

SUPPORTO CERNIERA - HINGE SUPPORT

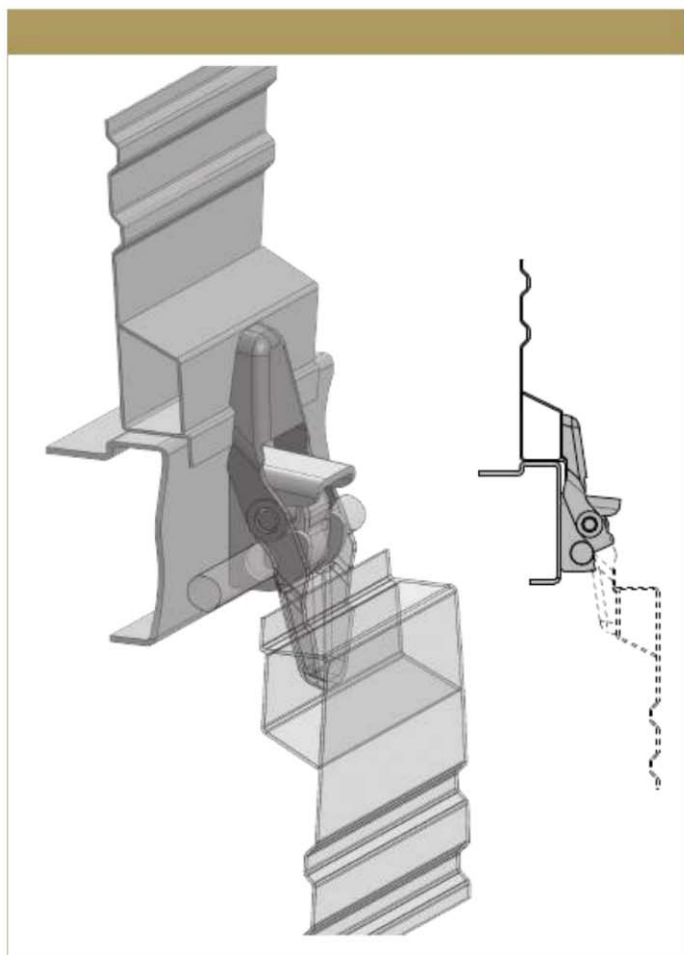


COD.

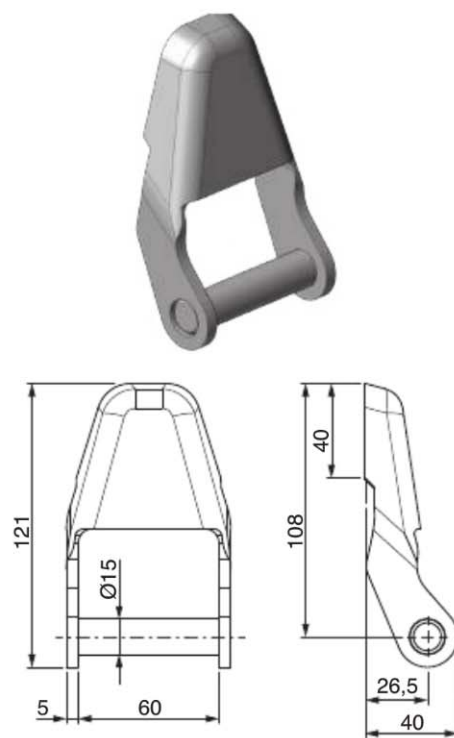
150382.00

Kg.

0.132



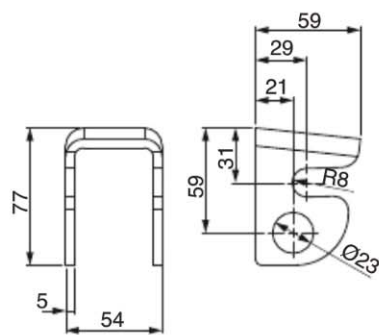
CERNIERA - HINGE FOR STEEL SIDEBOARDS



COD.
150386.00

Kg.
0.330

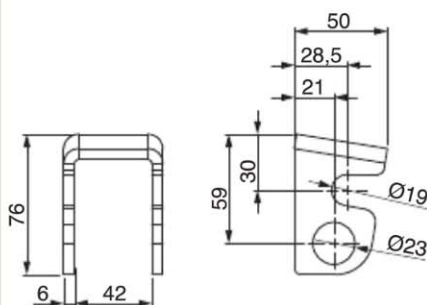
SUPPORTO BARRA - HINGE SUPPORT



COD.
080574.00

Kg.
0.307

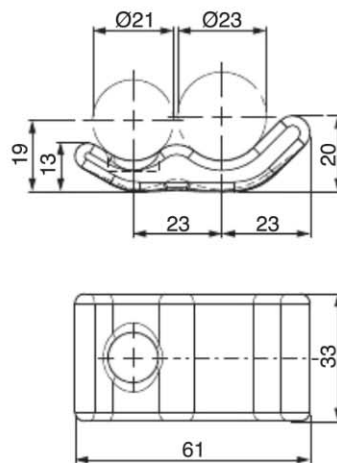
SUPPORTO BARRA - HINGE SUPPORT



COD.
081574.00

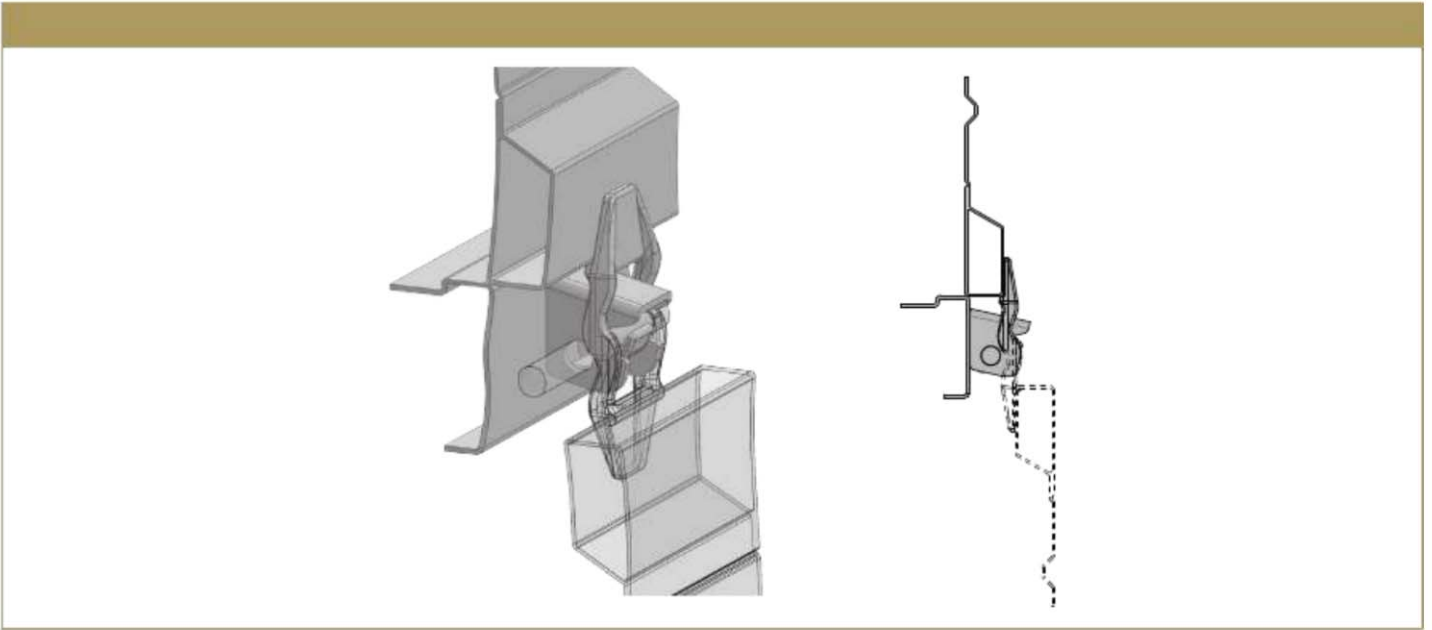
Kg.
0.246

PALETTA - HOOK

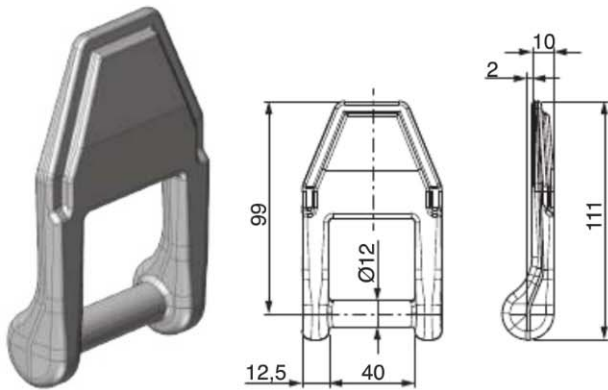


COD.
080534.00

Kg.
0.130



CERNIERA SPONDA - HINGE



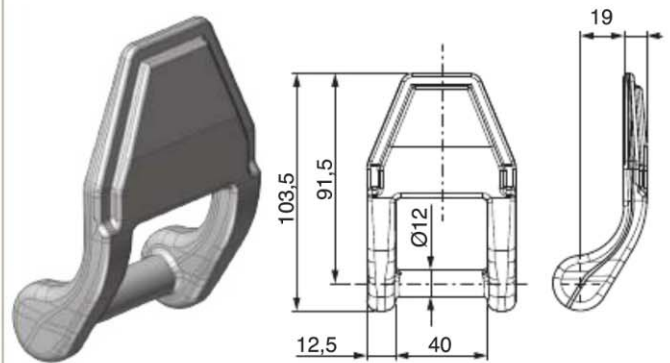
COD.

010851.00 - 010.269.00.00

Kg.

0.386

CERNIERA SPONDA - HINGE



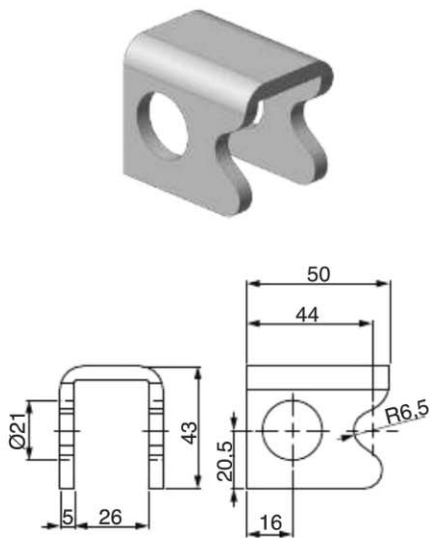
COD.

010853.00

Kg.

0.376

SUPPORTO TIPO "RAO" - "RAO" TYPE SUPPORT



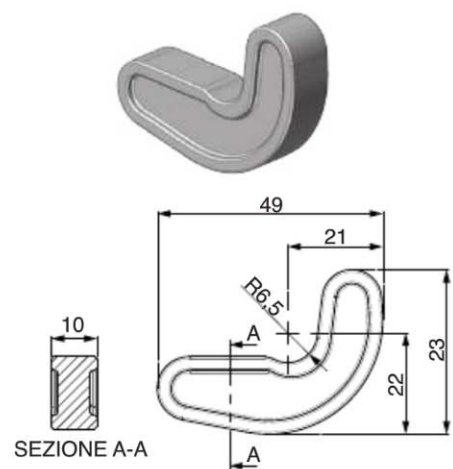
COD.

010664.00

Kg.

0.156

PALETTA TIPO "RAO" - "RAO" TYPE HOOK



SEZIONE A-A

COD.

010665.00 - 080.584.00.EC

**TRATTAMENTO
SURFACE TREATMENT**

ACCIAIO - STEEL

Kg.

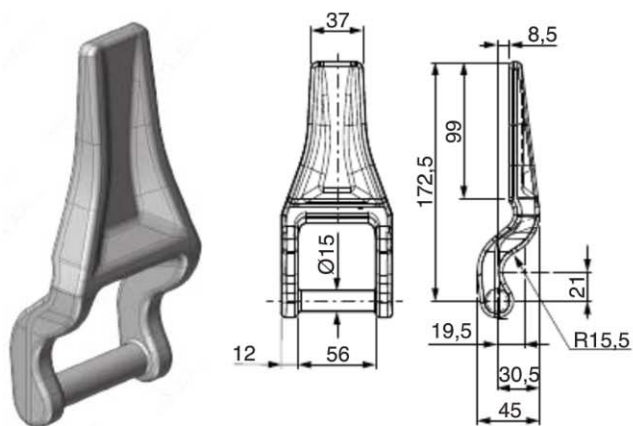
0.060

142736.00

INOX - STAINLESS STEEL

0.060

CERNIERA SPONDA - HINGE



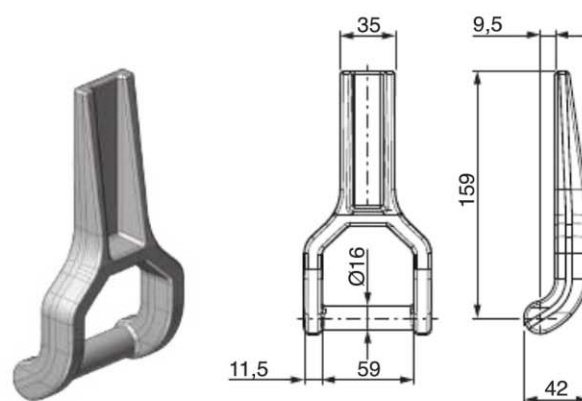
COD.

010556.00 - 010.043.00.00

Kg.

1.000

CERNIERA SPONDA - HINGE



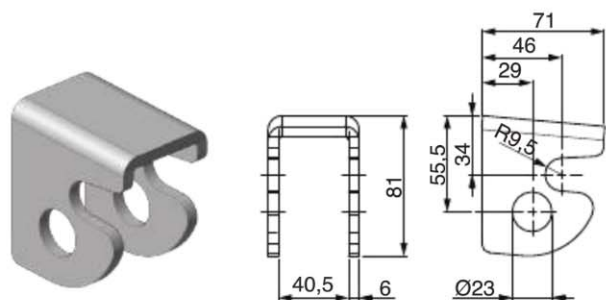
COD.

010564.00

Kg.

0.706

SUPPORTO BARRA Ø22 - Ø22 HINGE SUPPORT



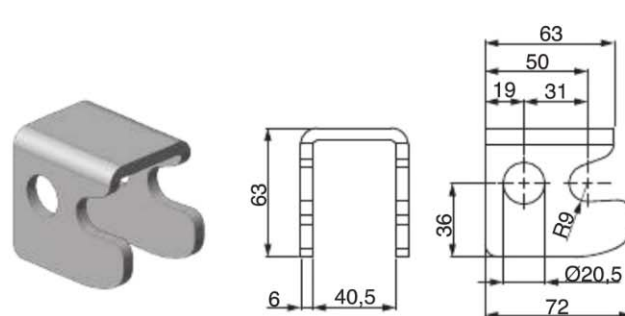
COD.

010557.00 - 010.044.00.00

Kg.

0.470

SUPPORTO BARRA Ø20 - Ø20 HINGE SUPPORT



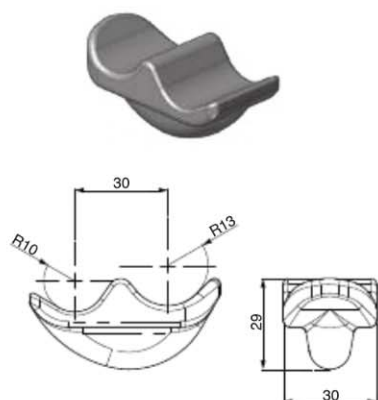
COD.

010565.00

Kg.

0.406

PALETTA CORTA - HOOK



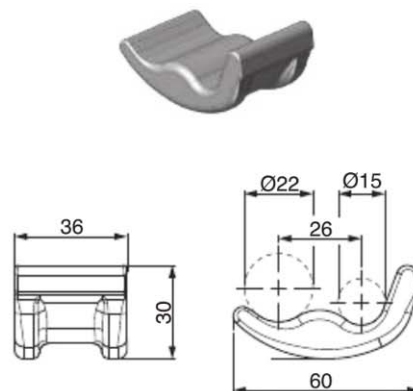
COD.

010688.00 - 010.046.00.00

Kg.

0.204

PALETTA - HOOK



COD.

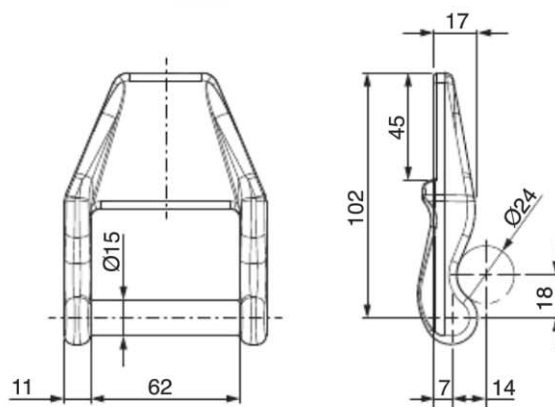
010566.00*

Kg.

0.196

*Ad esaurimento - Until stock runs out

CERNIERA SPONDA - HINGE



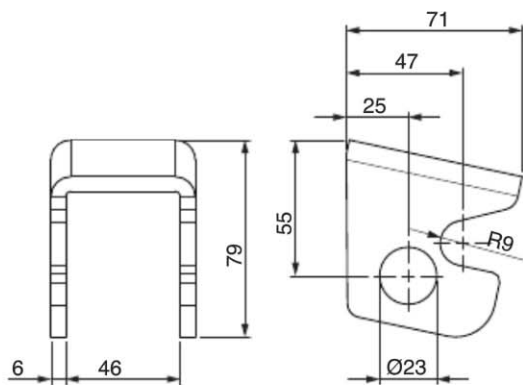
COD.

010540.00 - 010.027.00.00

Kg.

0.568

SUPPORTO BARRA - HINGE SUPPORT



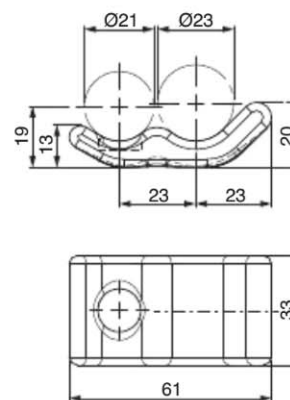
COD.

010541.00 - 010.029.00.00

Kg.

0.460

PALETTA - HOOK



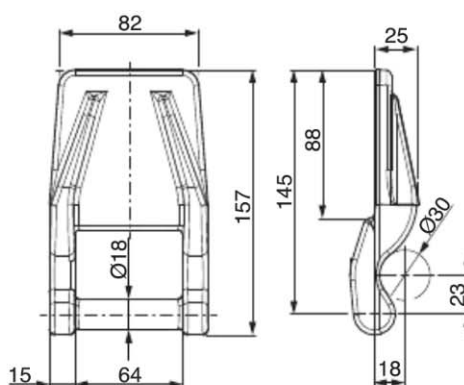
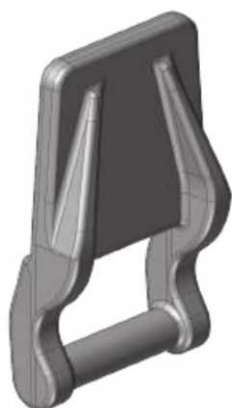
COD.

080534.00

Kg.

0.122

CERNIERA SPONDA - HINGE



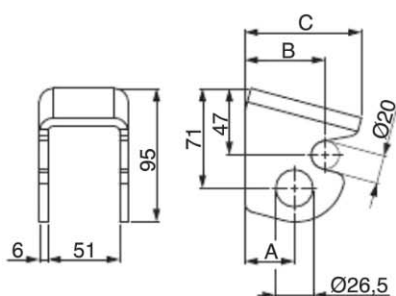
COD.

010547.00 - 010.031.00.00

Kg.

1.218

SUPPORTO BARRA - HINGE SUPPORT



COD.

QUOTE
DIMENSIONS (mm)

Kg.

010548.00 - 010.032.00.00

A

B

C

0.598

010697.00 - 010.144.00.00*

44

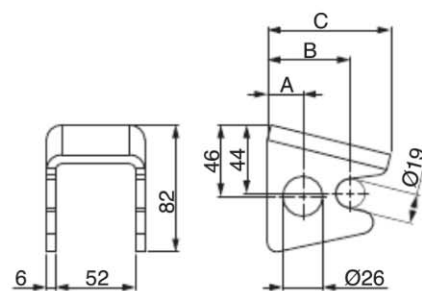
65

90

0.684

*Ad esaurimento - Until stock runs out

SUPPORTO BARRA - HINGE SUPPORT



COD.

DESCRIZIONE
DESCRIPTIONQUOTE
DIMENSIONS (mm)

Kg.

010627.00
010.035.00.00

BASSO - LOW

23

54

80

0.548

010648.00*

MEDIO - MEDIUM

29,5

60,5

88,5

0,616

010686.00

ALTO - HIGH

33

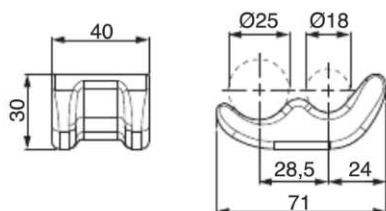
65

92

0.640

*Ad esaurimento - Until stock runs out

PALETTA - HOOK



COD.

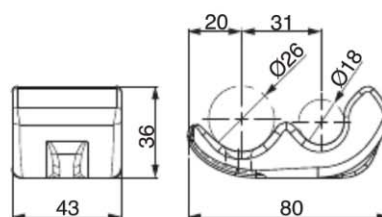
Kg.

010549.00 - 010.033.00.00*

0.252

*Ad esaurimento - Until stock runs out

PALETTA - HOOK



COD.

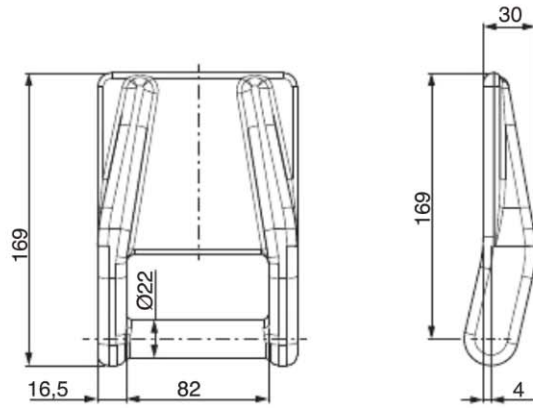
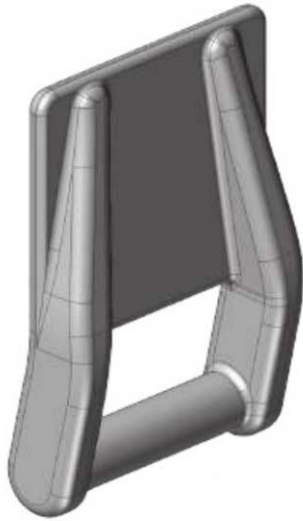
Kg.

010628.00 - 010.036.00.00*

0.350

*Ad esaurimento - Until stock runs out

CERNIERA SPONDA - HINGE



COD.

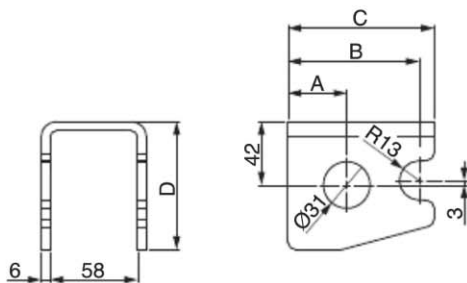
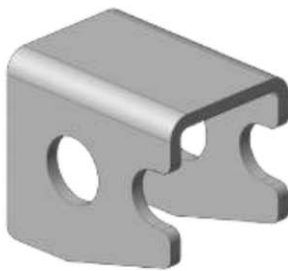
010614.00 - 010.039.00.00*

Kg.

1.792

*Ad esaurimento - Until stock runs out

SUPPORTO BARRA - HINGE SUPPORT



COD.

QUOTE DIMENSIONS (mm)

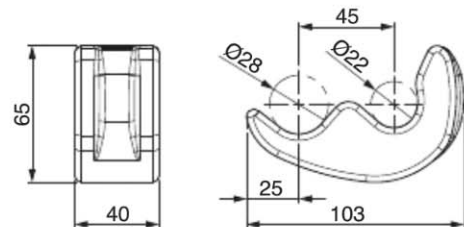
Kg.

010615.00 - 010.040.00.00* 25,5 69 80 76 0.818

010618.00 - 010.041.00.00* 39 87 97 85 0.900

*Ad esaurimento - Until stock runs out

PALETTA - HOOK



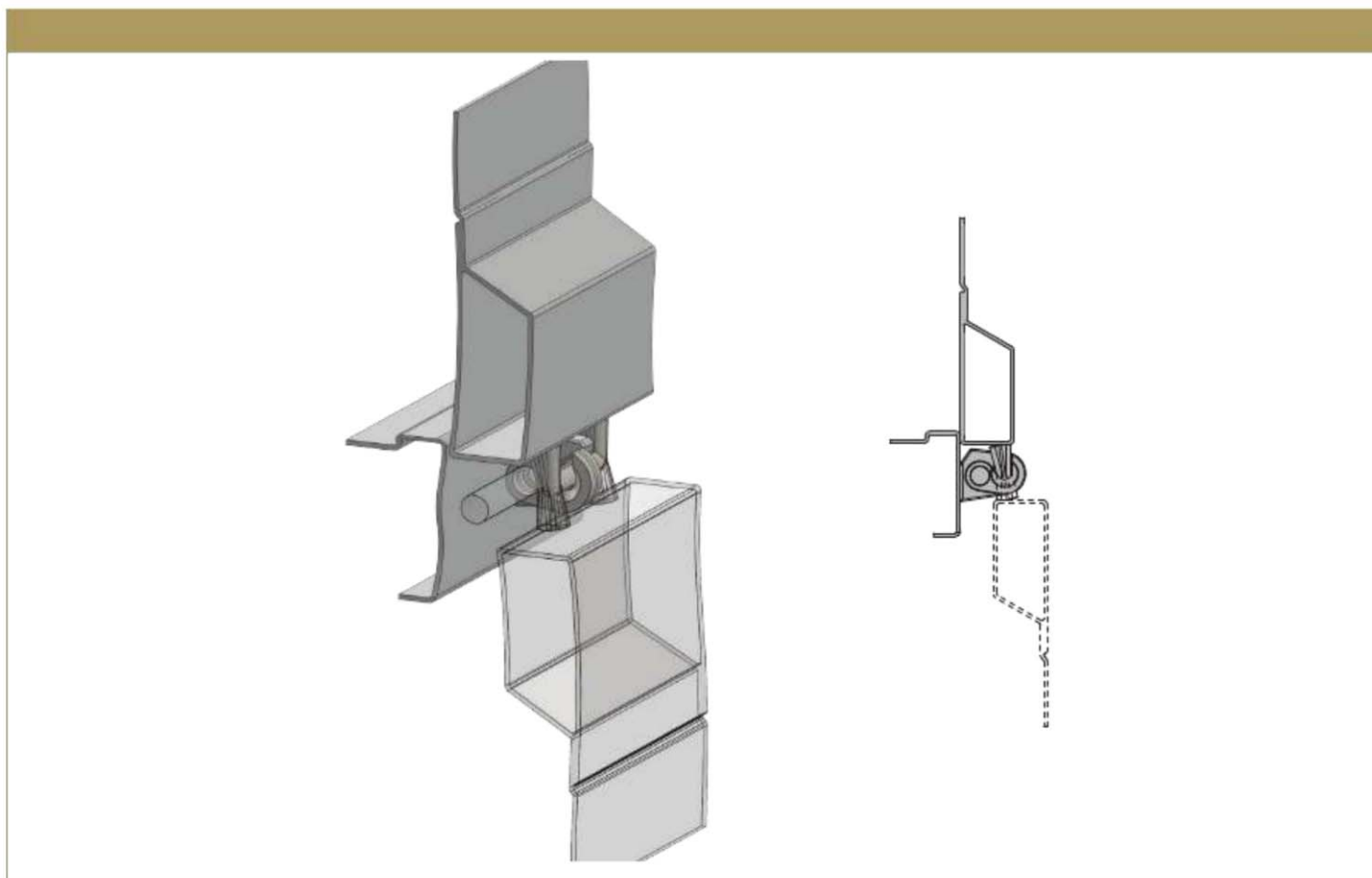
COD.

010616.00 - 010.042.00.00*

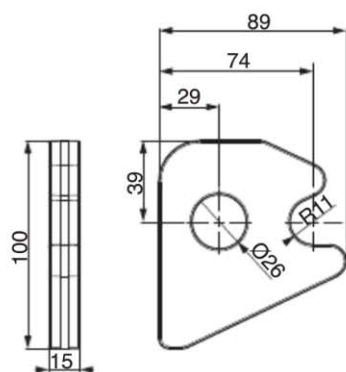
Kg.

0.662

*Ad esaurimento - Until stock runs out



SUPPORTO CERNIERA - SUPPORT



COD.

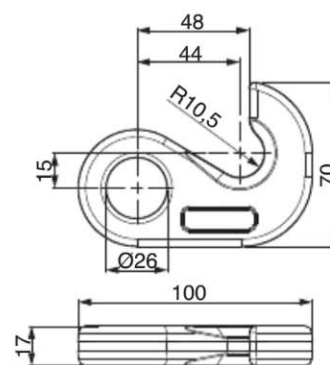
010695.00 - 010.277.00.00*

Kg.

0.672

*Ad esaurimento - Until stock runs out

PALETTA - HOOK



COD.

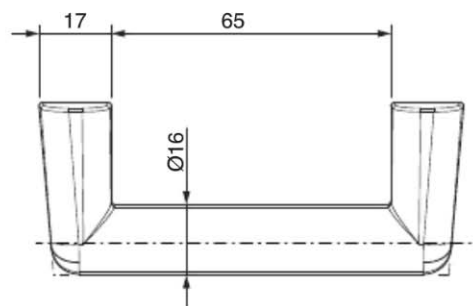
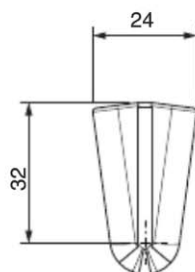
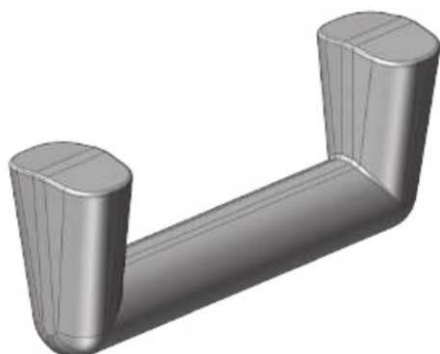
010696.00 - 010.278.00.00*

Kg.

0.464

*Ad esaurimento - Until stock runs out

CERNIERA Ø16 - Ø16 HINGE



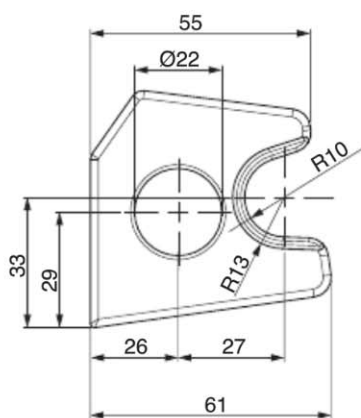
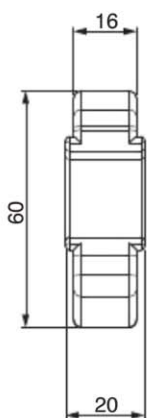
COD.

010735.00

Kg.

0.250

SUPPORTO Ø22 - Ø22 HINGE SUPPORT



COD.

010733.00

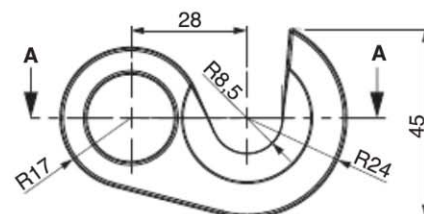
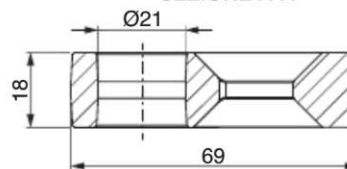
Kg.

0.288

PALETTA Ø21 - Ø21 HOOK



SEZIONE A-A



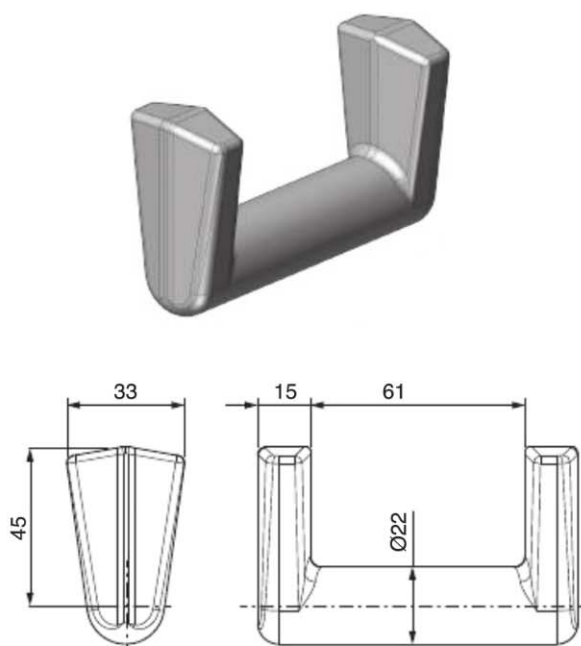
COD.

010734.00

Kg.

0.181

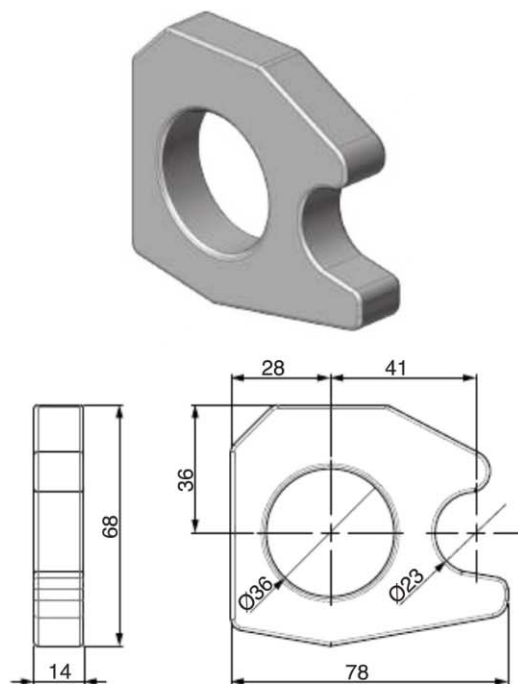
CERNIERA GREZZA Ø22 PER RIB.TRILAT - Ø22 RAW HINGE



COD.
010731.11

Kg.
0.456

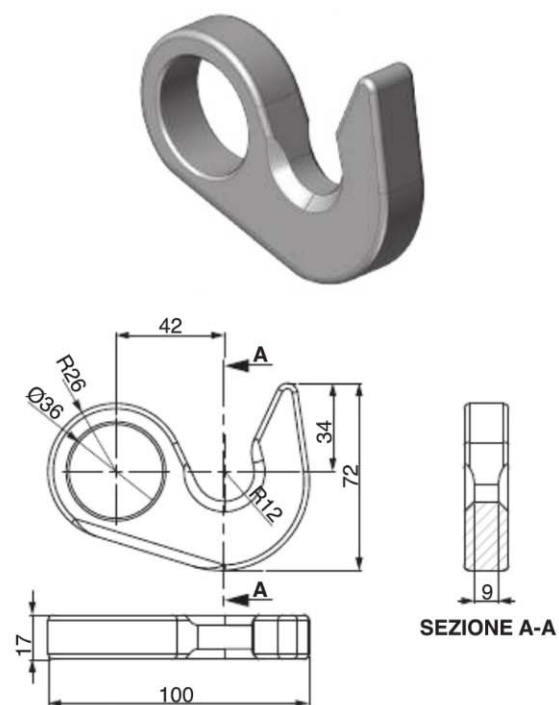
SUPPORTO Ø36 - Ø36 HINGE SUPPORT



COD.
010729.00

Kg.
0.328

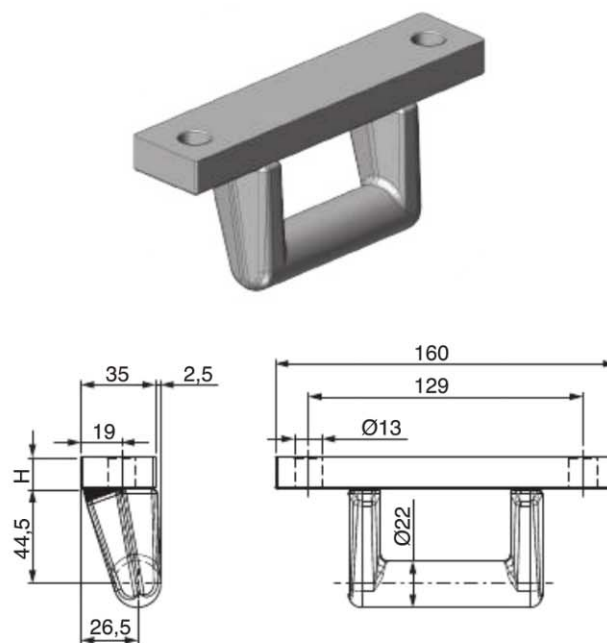
PALETTA Ø36 - Ø36 HOOK



COD.
010730.00

Kg.
0.412

CERNIERA Ø22 - Ø22 HINGE

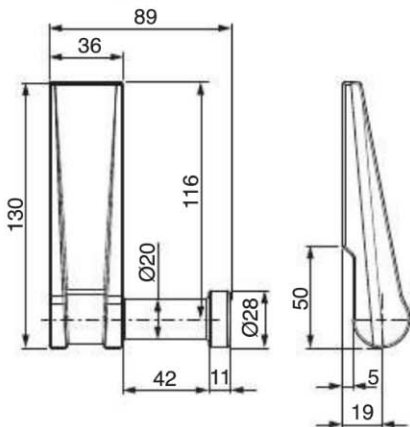


COD.	TRATTAMENTO SURFACE TREATMENT	H	Kg.
010731.00	GREZZO - RAW	18	1.200
010731.01	ZINCATO - ZINC PLATED	18	1.200
010731.37	GEOMET	18	1.200
010732.00	GREZZO - RAW	15	1.110
010732.01	ZINCATO - ZINC PLATED	15	1.110
010732.37	GEOMET	15	1.110

CERNIERA POSTERIORE - HEAVY DUTY REAR HINGE

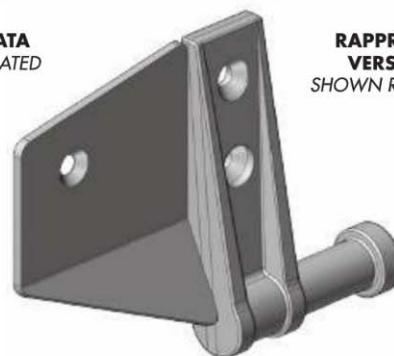


RAPPRESENTATA VERSIONE DX
SHOWN RIGHT VERSION



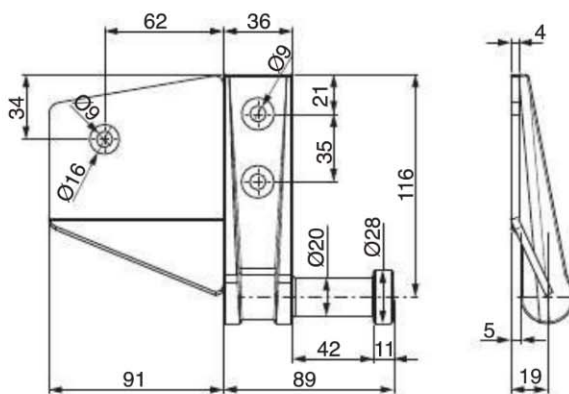
COD.	Kg.
010572.00DX - 010.059.DX.EC (RIGHT)	0.598
010572.00SX - 010.059.SX.EC (LEFT)	0.598

CERNIERA POSTERIORE Ø20 + PIASTRINA
Ø20 HEAVY DUTY REAR HINGE + PLATE



ZINCATA
ZINC PLATED

RAPPRESENTATA
VERSIONE DX
SHOWN RIGHT VERSION



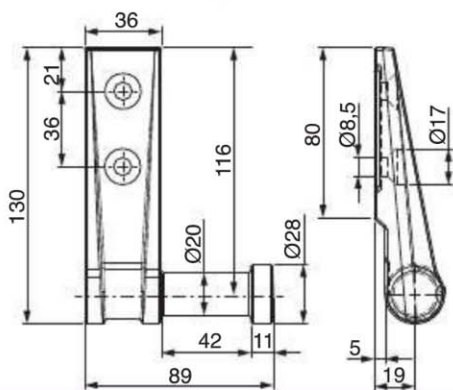
COD.	Kg.
010857.01DX (RIGHT)	0.828
010857.01SX (LEFT)	0.828

CERNIERA POSTERIORE Ø20 FORI SVASATI
Ø20 HEAVY DUTY REAR HINGE WITH FLARE HOLE

ZINCATA
ZINC PLATED

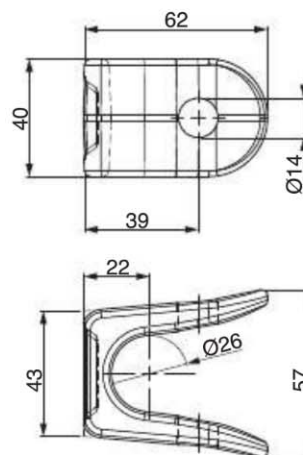


RAPPRESENTATA VERSIONE DX
SHOWN RIGHT VERSION



COD.	Kg.
010856.01DX (RIGHT)	0.578
010856.01SX (LEFT)	0.578

SUPPORTO - SUPPORT

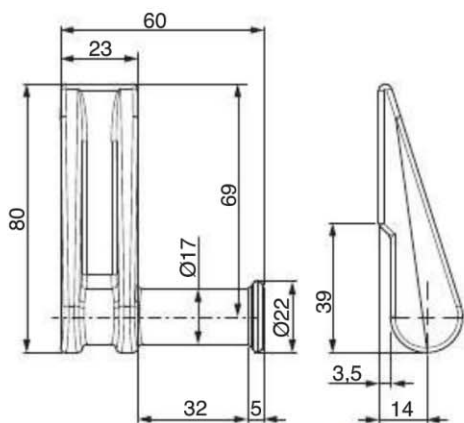


COD.	Kg.
010573.00 - 010.060.00.00	0.358

CERNIERA POSTERIORE LEGGERA - LIGHT REAR HINGE



RAPPRESENTATA VERSIONE DX
SHOWN RIGHT VERSION



COD.

Kg.

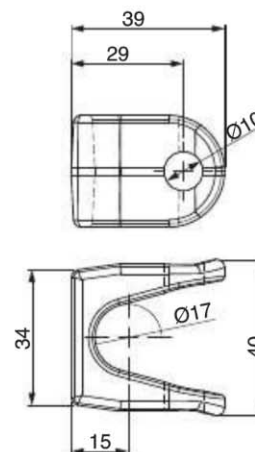
010574.00DX - 010.063.DX.00 (RIGHT)

0.214

010574.00SX - 010.063.SX.00 (LEFT)

0.214

SUPPORTO - SUPPORT



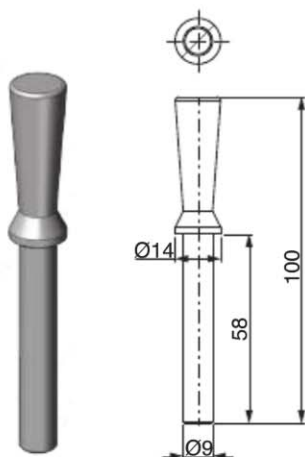
COD.

Kg.

010575.00 - 010.064.00.EC

0.138

SPINOTTO Ø9 - Ø9 PIN

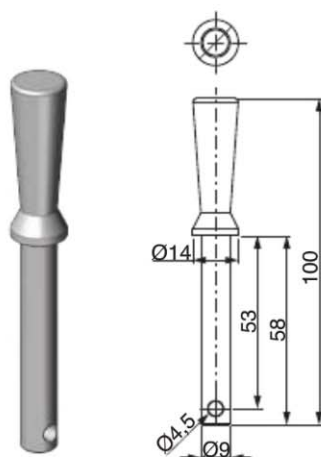


COD.

Kg.

010578.00
010.065.00.00

0.064

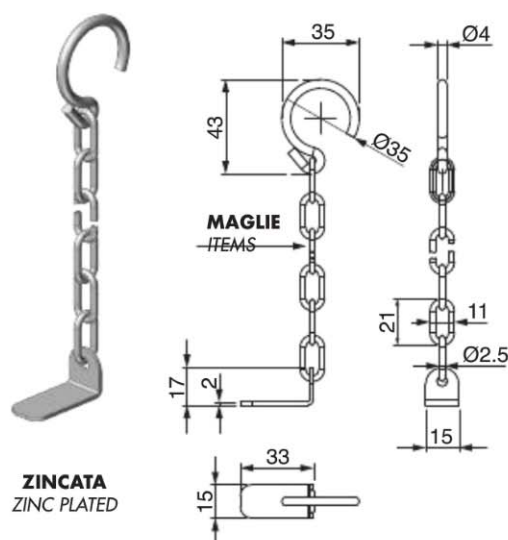
SPINOTTO Ø9 FORATO
Ø9 PIN W/HOLE

COD.

Kg.

010578.04

0.064

CATENELLA CON GANCIO + PIASTRINA
CHAIN W/HOOK

ZINCATA
ZINC PLATED

COD.

MAGLIE
ITEMS

Kg.

010.026.00.08

8

0.036

010619.02 - 010.026.00.12

12

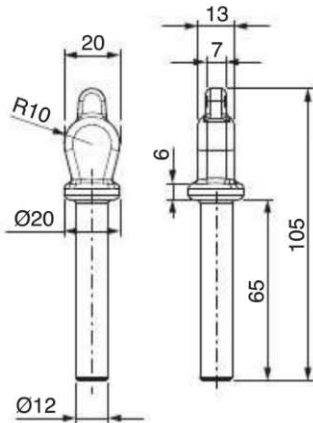
0.040

010700.00

16

0.048

SPINOTTO Ø12
Ø12 PIN



COD.

010577.00

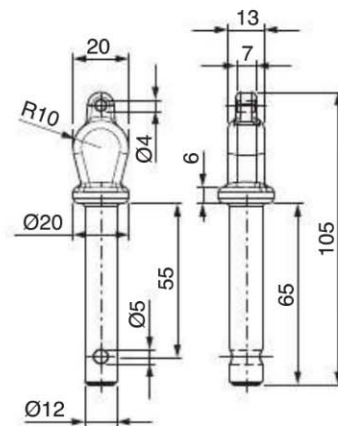
Kg.

0.122

SPINOTTO Ø12 CON FORI
Ø12 PIN WITH HOLES



ZINCATA
ZINC PLATED



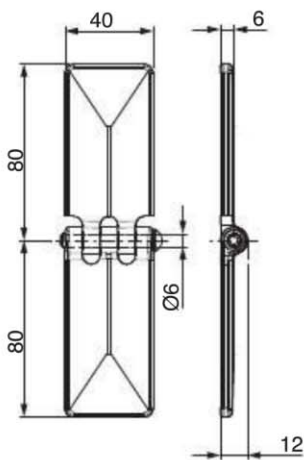
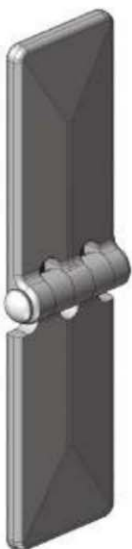
COD.

010801.01

Kg.

0.120

CERNIERA A LIBRO - HINGE



COD.

010606.00

Kg.

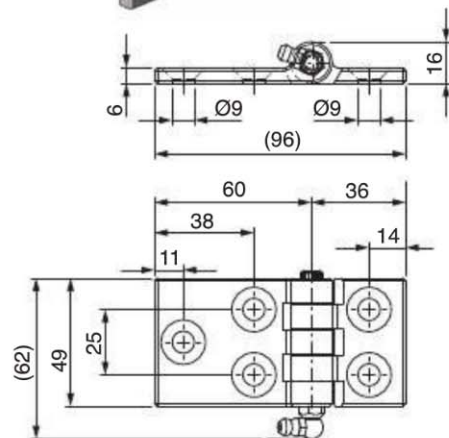
0.264

CERNIERA A LIBRO - HINGE

RAPPRESENTATA
VERSIONE DX
SHOWN RIGHT
VERSION



ZINCATA
ZINC PLATED



COD.

010705.01DX (RIGHT)

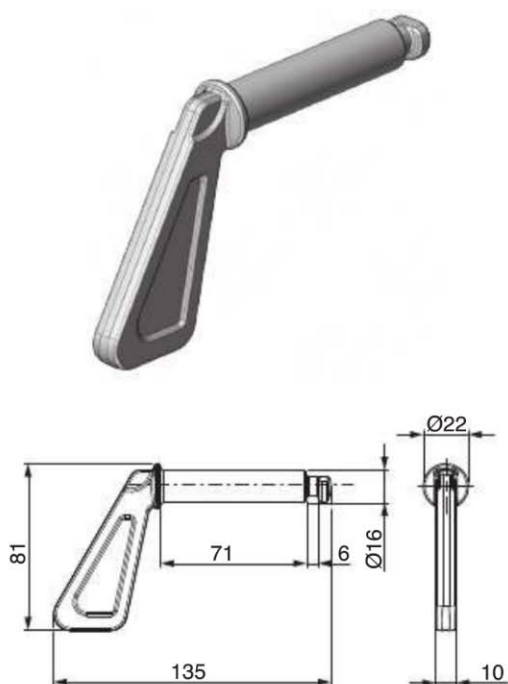
Kg.

0.230

010705.01SX (LEFT)

0.230

MANIGLIA "STOPPED" - "STOPPED" HINGE



COD.

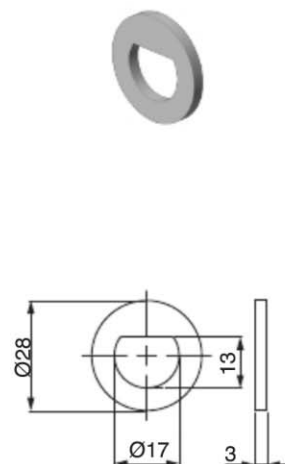
010617.00 - 010.022.00.00*

Kg.

0,252

*Ad esaurimento - Until stock runs out

PIASTRINA PER MANIGLIA "STOPPED" - "STOPPED" HINGE WASHER



COD.

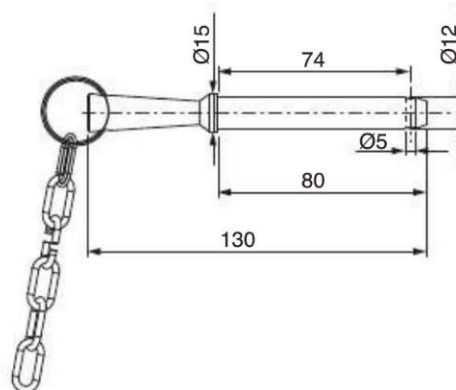
010644.00 - 010.023.00.00*

Kg.

0.010

*Ad esaurimento - Until stock runs out

SPINA Ø12 CON CATENELLA - Ø12 PIN WITH CHAIN

ZINCATA
ZINC PLATED

COD.

010620.02

Kg.

0.156