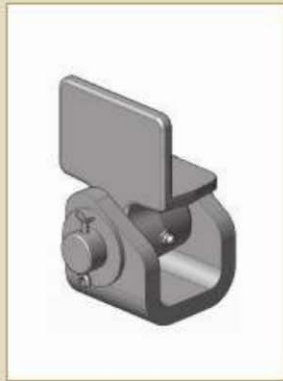
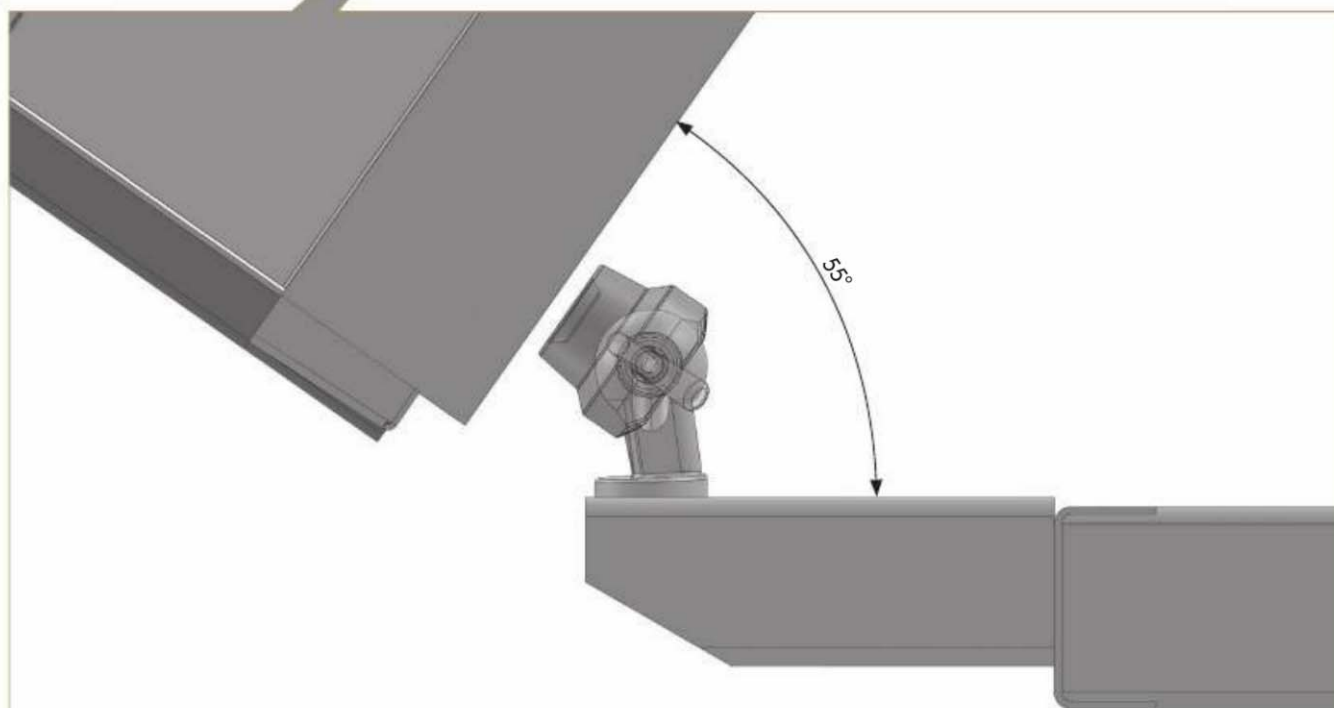
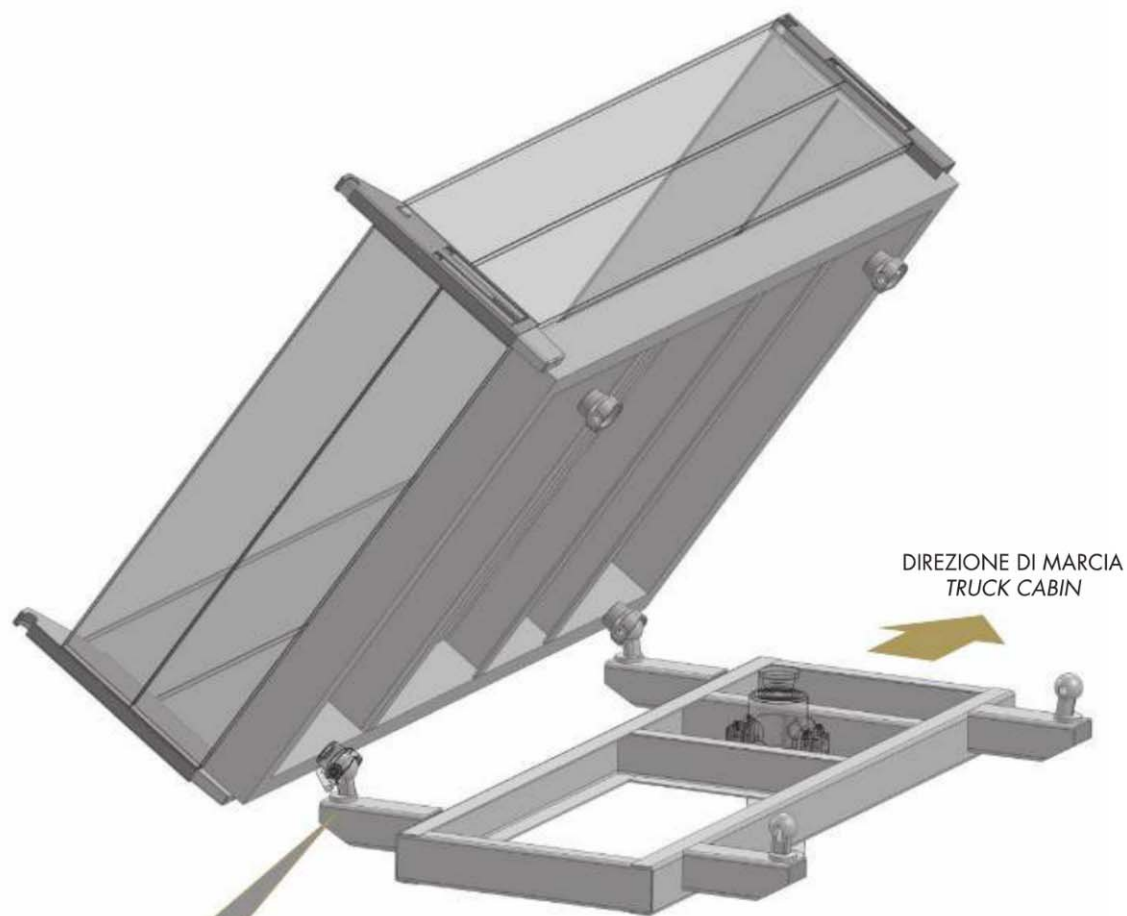




COMPLESSIVI A SFERA PER RIBALTABILI • *THREE-WAY TIPPER SET*

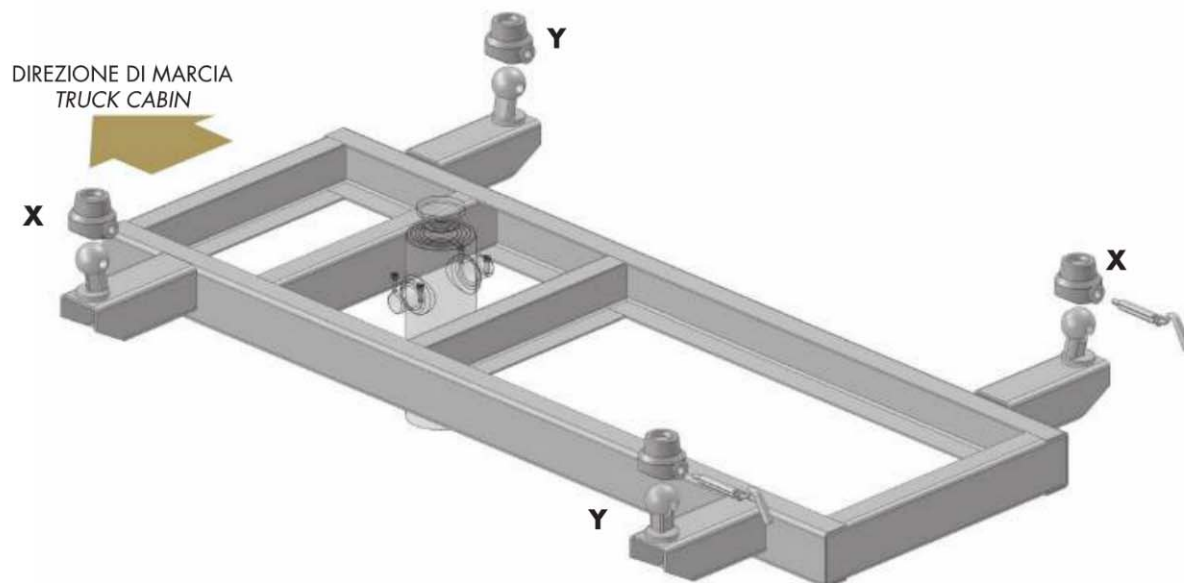


ISTRUZIONI DI MONTAGGIO DEL KIT SFERA VERTICALE - VERTICAL BALL MOUNTING INSTRUCTION



ANGOLO DI RIBALTAMENTO LATERALE 55° - SIDE TIPPING ANGLE 55°

SCHEMA ANTINVERSIONE - ANTI CROSSING

COMPONENTI KIT SFERA VERTICALE PER RIBALTABILI TRILATERALI
FITTINGS THREE-WAY TIPPING KIT

Q.TA' / Q.TY	DESCRIZIONE / DESCRIPTION
4	SUPPORTO SFERA / BALL SUPPORT
2	SFERA ANTERIORE / FRONT BALL
1	SFERA POSTERIORE DX / REAR RIGHT BALL
1	SFERA POSTERIORE SX / REAR LEFT BALL
1	SPINA TIPO 1 X / TYPE 1 PIN X
1	SPINA TIPO 2 Y / TYPE 2 PIN Y
2	PIASTRINA TIPO 1 X / TYPE 1 WASHER X
2	PIASTRINA TIPO 2 Y / TYPE 2 WASHER Y
2	COPIGLIA A SCATTO ZINCATO / ZINC PLATED SPLIT PIN



Ø	CODICE DEL KIT / KIT CODE	PESO / WEIGHT (KG.)
60	030060.00	11,0
60 (spine zincate / ZINC PLATED pin)	030063.00	11,0
75 (H 75,5)	030075.00	21,4
75 (H 43,5)	030075.00T	17,3
85	030085.00	28,7
95	030095.00	44,2

COMPRESSIVI A SFERA Ø60 PER RIBALTABILI
 Ø60 THREE-WAY TIPPER KIT

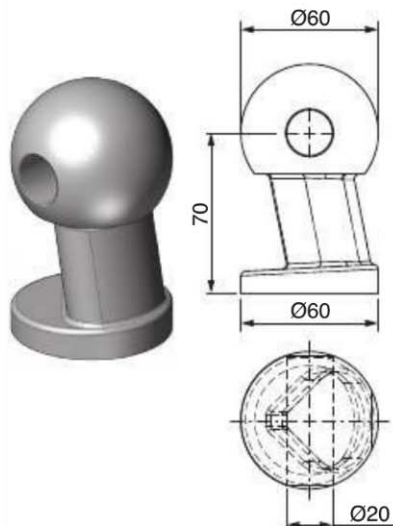
Ø60

KIT COMPLETO
 THREE-WAY TIPPER KIT

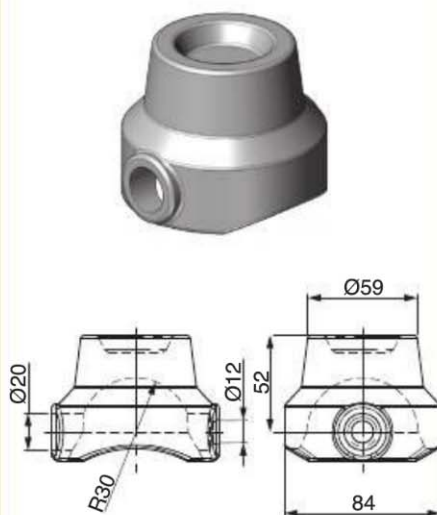
COD.	Kg.
030060.00	11.0

KIT COMPLETO CON SPINE ZINCATE
 THREE-WAY TIPPER KIT WITH ZINC PLATED PINS

COD.	Kg.
030063.00	11.0

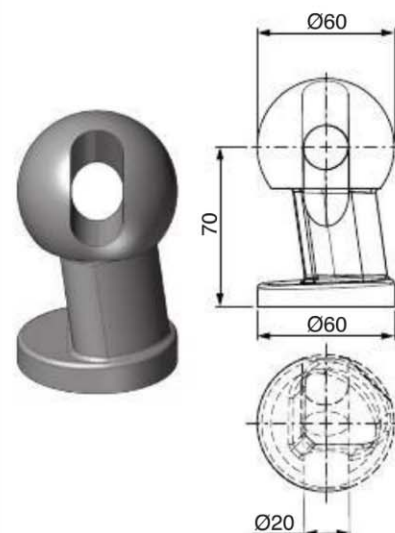
SFERA ANTERIORE Ø60
 Ø60 FRONT BALL LEFT/RIGHT


COD.	Kg.
030647.00	1.250

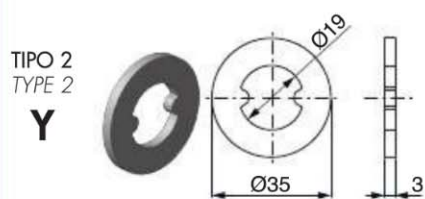
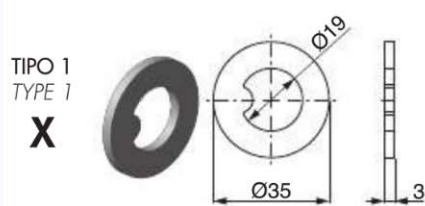
SUPPORTO SFERA Ø60
 Ø60 BALL SUPPORT


COD.	Kg.
030646.00	1.290

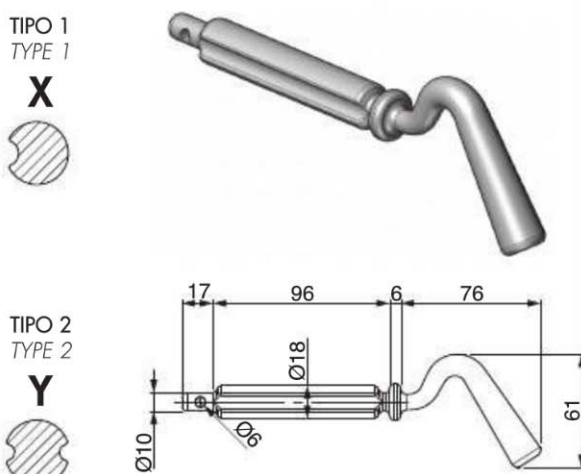
SFERA POSTERIORE Ø60
 Ø60 REAR BALL

RAPPRESENTATA VERSIONE DX
 SHOWN RIGHT VERSION


COD.	Kg.
030649.00DX (RIGHT)	1.150
030649.00SX (LEFT)	

PIASTRINE ANTINVERSIONE
 GROVE WASHERS


COD.	Kg.
030530.00 TIPO1/TYPE1	0.020
030535.00 TIPO2/TYPE2	0.020

SPIANE ANTINVERSIONE Ø18 (TIPO 1/TIPO 2)
 Ø18 GROVE PINS (TYPE 1/TYPE 2)


COD.	Kg.
030645.00 TIPO1/TYPE1	0.320
030648.00 TIPO2/TYPE2	0.310

COPPIGLIA A SCATTO ZINC. Ø4.5
 ZINC PLATED Ø4.5 SPLIT PIN


COD.	Kg.
030531.02	0.008

Ø75

KIT COMPLETO (SUPPORTO H75.5)
THREE-WAY TIPPER KIT (H75.5 SUPPORT)

KIT COMPLETO /SUPPORTO H43.5)
THREE-WAY TIPPER KIT (H43.5 SUPPORT)

COD.
030075.00

Kg.
21.4

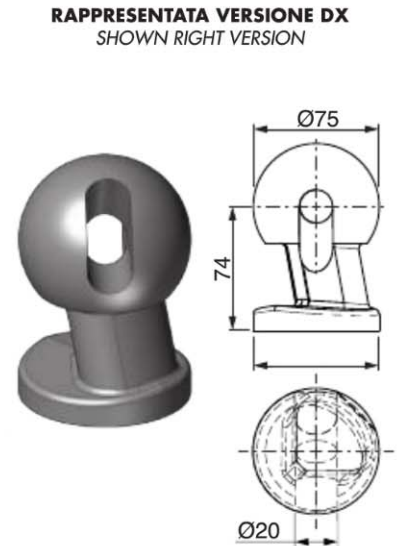
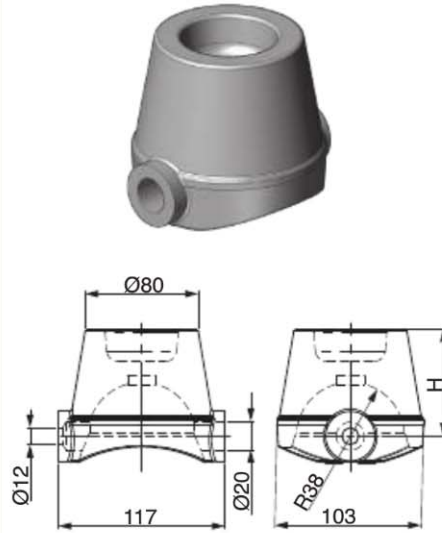
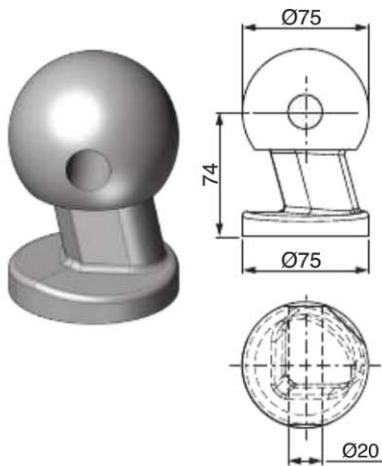
COD.
030075.00T

Kg.
17.3

SFERA ANTERIORE Ø75
Ø75 FRONT BALL LEFT/RIGHT

SUPPORTO SFERA Ø75
Ø75 BALL SUPPORT

SFERA POSTERIORE Ø75
Ø75 REAR BALL



COD.
030528.00

Kg.
2.300

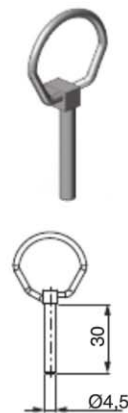
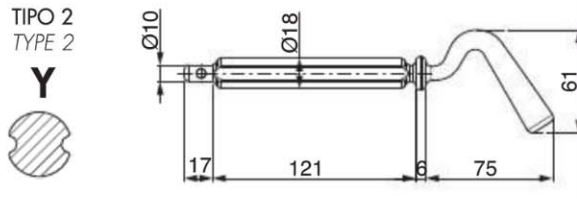
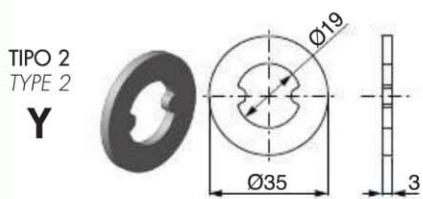
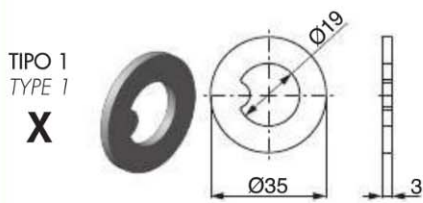
COD.	H (mm)	Kg.
030527.00	75,5	2.800
030527.00T	43,5	1.870

COD.	Kg.
030533.00DX (RIGHT)	2.130
030533.00SX (LEFT)	

PIASTRINE ANTINVERSIONE
GROVE WASHERS

SPIANA ANTINVERSIONE Ø18 (TIPO 1/TIPO 2)
Ø18 GROVE PINS (TYPE 1/TYPE 2)

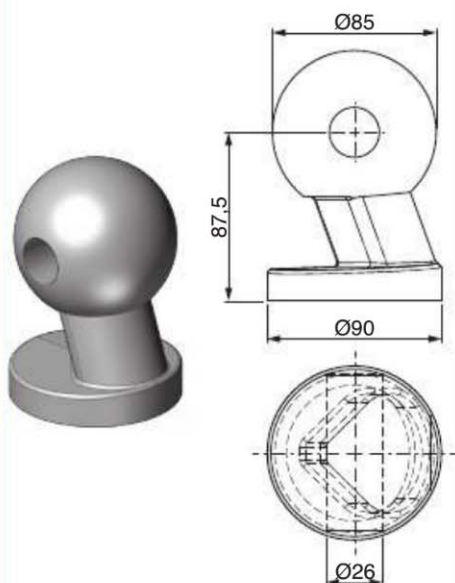
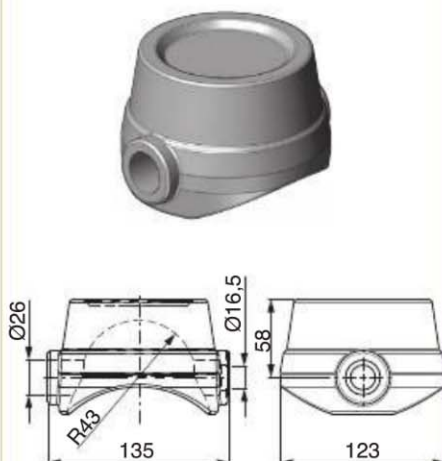
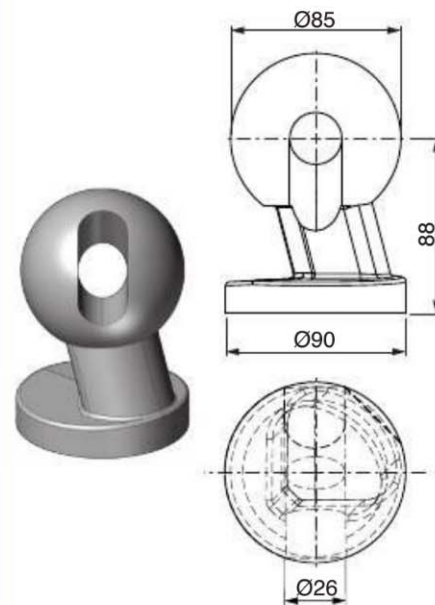
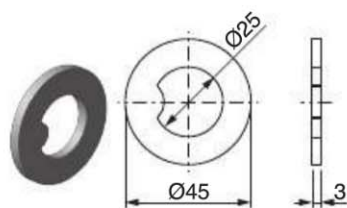
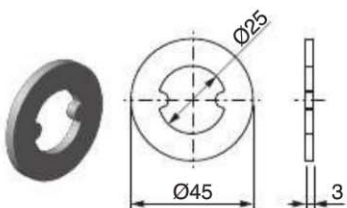
COPPIGLIA A SCATTO ZINC. Ø4.5
ZINC PLATED Ø4.5 SPLIT PIN

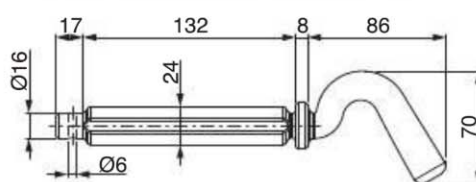
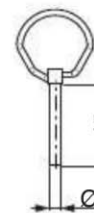


COD.	Kg.
030530.00 TIPO1/TYPE1	0.020
030535.00 TIPO2/TYPE2	0.020

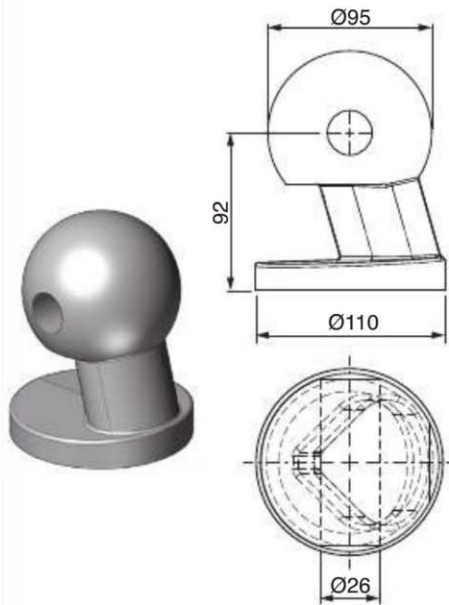
COD.	Kg.
030529.00 TIPO1/TYPE1	0.350
030534.00 TIPO2/TYPE2	0.350

COD.	Kg.
030531.02	0.008

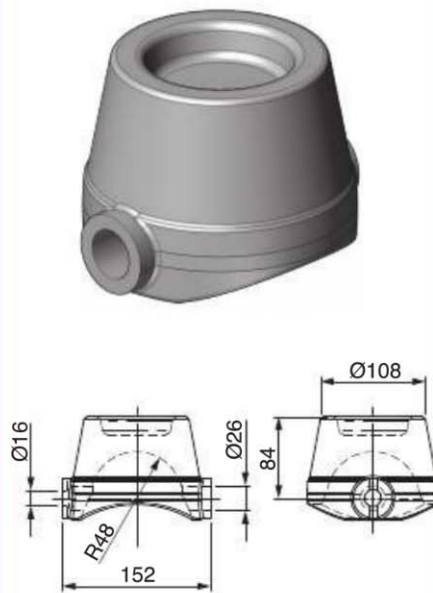
COMPRESSIVI A SFERA Ø85 PER RIBALTABILI
Ø85 THREE-WAY TIPPER KIT
Ø85
KIT COMPLETO - THREE-WAY TIPPER KIT
COD.
030085.00
Kg.
28.7
SFERA ANTERIORE Ø85
Ø85 FRONT BALL LEFT/RIGHT

COD.
030625.00
Kg.
3.400
SUPPORTO SFERA Ø85
Ø85 BALL SUPPORT

COD.
030624.00
Kg.
1.290
SFERA POSTERIORE Ø85
Ø85 REAR BALL
RAPPRESENTATA VERSIONE DX
SHOWN RIGHT VERSION

COD.
030631.00DX (RIGHT)
030631.00SX (LEFT)
Kg.
3.100
PIASTRINE ANTINVERSIONE
GROVE WASHERS
TIPO 1
TYPE 1
X

TIPO 2
TYPE 2
Y

COD.
030572.00 TIPO1/TYPE1
Kg.
0.030
030574.00 TIPO2/TYPE2
SPIANA ANTIVERSIONE Ø24 (TIPO 1/TIPO 2)
Ø24 GROVE PINS (TYPE 1/TYPE 2)
TIPO 1
TYPE 1
X

TIPO 2
TYPE 2
Y

COD.
030632.00 TIPO1/TYPE1
Kg.
0.710
030626.00 TIPO2/TYPE2
COPPIGLIA A SCATTO ZINC. Ø6
ZINC PLATED Ø6 SPLIT PIN

COD.
030585.02
Kg.
0.008

KIT COMPLETO - THREE-WAY TIPPER KIT
Ø95
COD.
030095.00
Kg.
 44.2

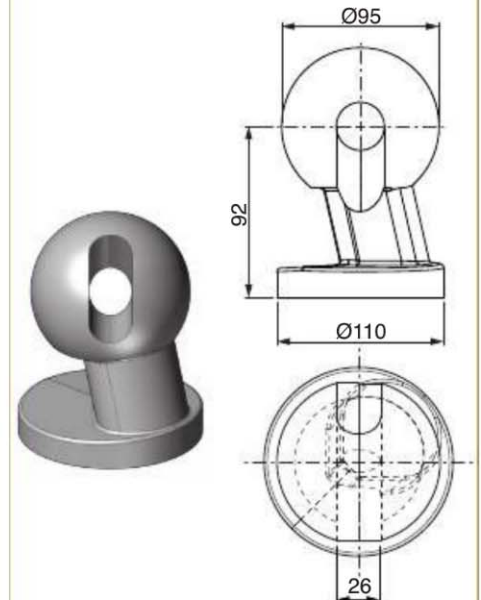
SFERA ANTERIORE Ø95
 Ø95 FRONT BALL LEFT/RIGHT

COD.
030566.00
Kg.

5.100

SUPPORTO SFERA Ø95
 Ø95 BALL SUPPORT

COD.
030565.00
Kg.

3.500

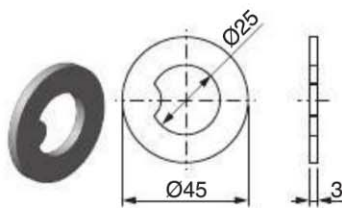
SFERA POSTERIORE Ø95
 Ø95 REAR BALL

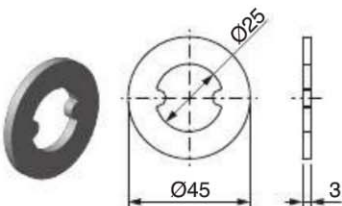
RAPPRESENTATA VERSIONE DX
 SHOWN RIGHT VERSION

COD.
030569.00DX (RIGHT)
Kg.

4.650

030569.00SX (LEFT)
PIASTRINE ANTINVERSIONE
 GROVE WASHERS

 TIPO 1
 TYPE 1

X

 TIPO 2
 TYPE 2

Y

COD.
030572.00 TIPO1/TYPE1
Kg.

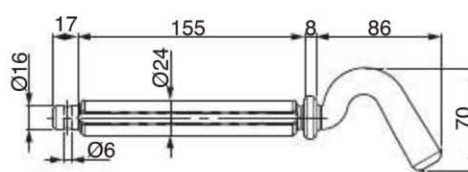
0.030

030574.00 TIPO2/TYPE2
SPIANA ANTINVERSIONE Ø24 (TIPO 1/TIPO 2)
 Ø24 GROVE PINS (TYPE 1/TYPE 2)

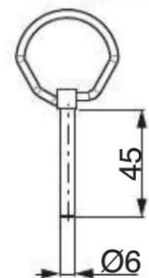
 TIPO 1
 TYPE 1

X

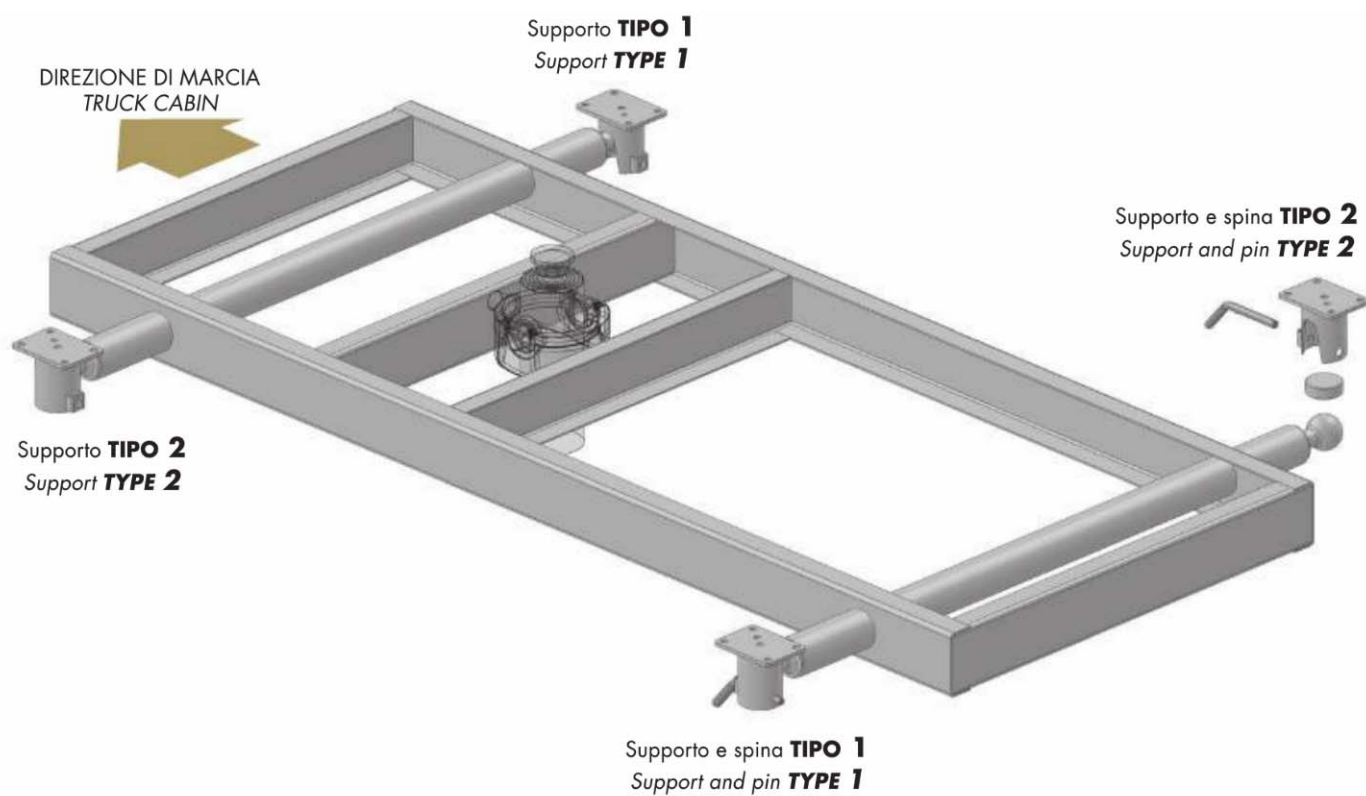
 TIPO 2
 TYPE 2

Y

COD.
030571.00 TIPO1/TYPE1
Kg.

0.780

030573.00 TIPO2/TYPE2
COPPIGLIA A SCATTO ZINC. Ø6
 ZINC PLATED Ø6 SPLIT PIN

COD.
030585.02
Kg.

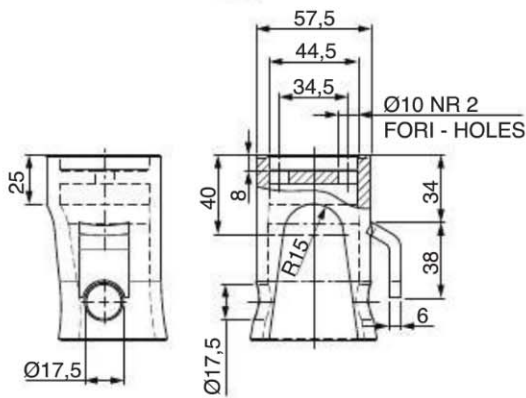
0.020

SCHEMA ANTINVERSIONE - *ANTI CROSSING SCHEME*

Ø43



SUPPORTO SFERA Ø43 TIPO 1
TYPE 1 Ø43 BALL SUPPORT



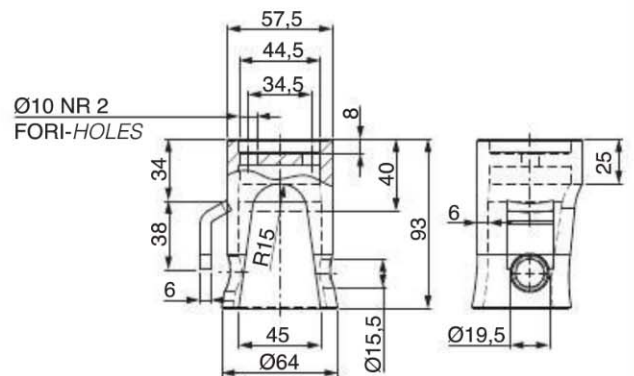
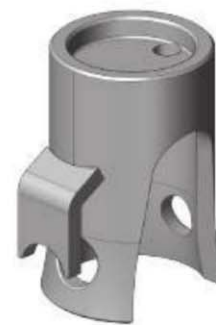
COD.

031551.00

Kg.

0.680

SUPPORTO SFERA Ø43 TIPO 2
TYPE 2 Ø43 BALL SUPPORT



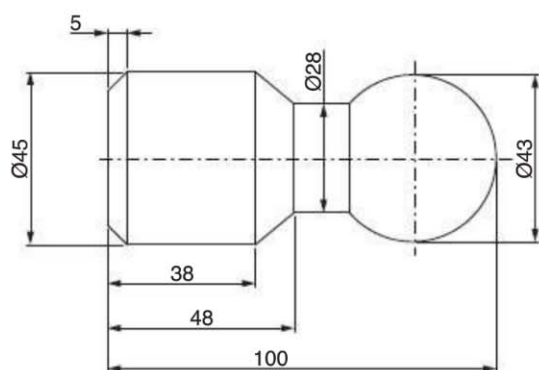
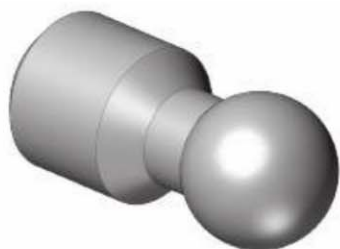
COD.

031552.00

Kg.

0.670

COMPLESSIVO A SFERA Ø43 - Ø43 THREE-WAY TIPPER KIT

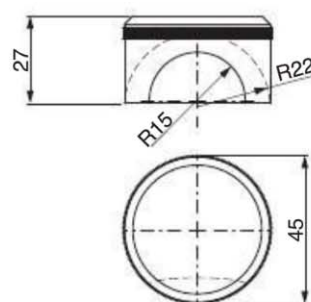
SFERA Ø43
Ø43 BALL

COD.

031532.00

Kg.

0.910

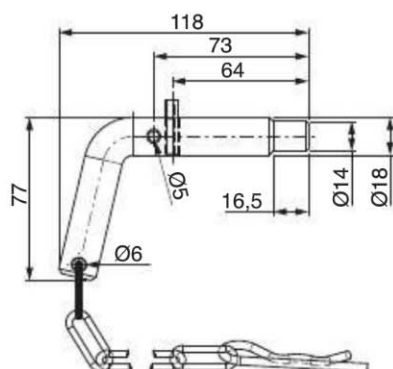
TAPPO IN PVC
PVC CAP

COD.

031551.13

Kg.

0.020

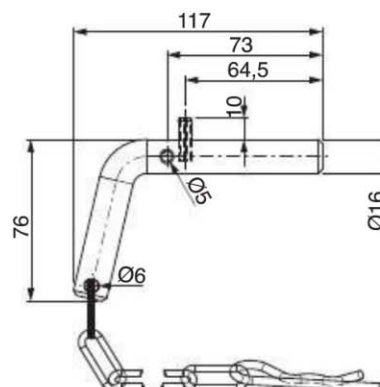
SPINOTTO Ø18-14 ZINCATO
Ø18-14 ZINC PLATED PIN

COD.

031569.01A

Kg.

0.330

SPINOTTO Ø16 ZINCATO
Ø16 ZINC PLATED PIN

COD.

031570.01A

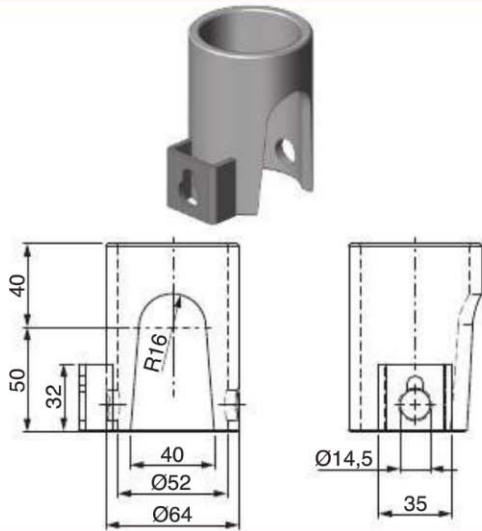
Kg.

0.280



Ø50

SUPPORTO SFERA Ø50 SX (FORO Ø14,5)
Ø50 BALL SUPPORT LEFT HAND (Ø14.5 HOLE)



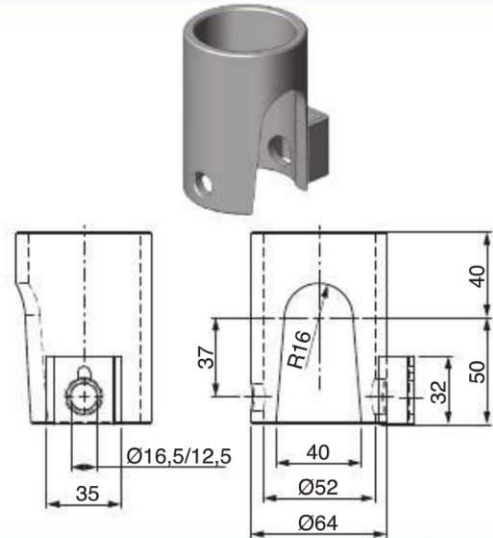
COD.

031700.00

Kg.

0.630

SUPPORTO SFERA Ø50 ANTERIORE DX (FORO Ø16,5-12,5)
Ø50 BALL SUPPORT RIGHT HAND (Ø16.5-12.5 HOLE)



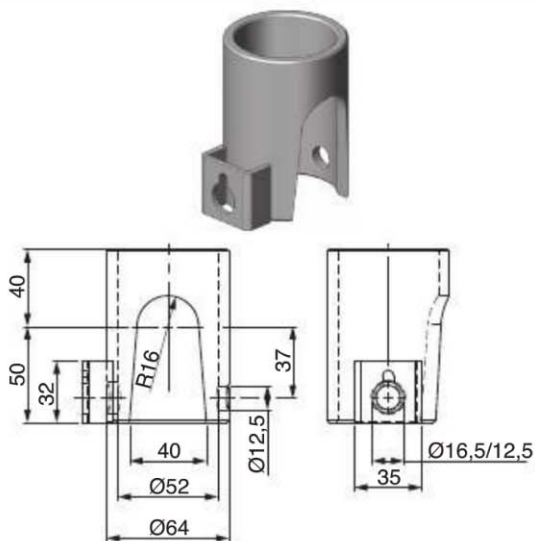
COD.

031702.00

Kg.

0.630

SUPPORTO SFERA Ø50 POSTERIORE SX (FORO Ø16,5-12,5)
Ø50 BALL SUPPORT LEFT HAND (Ø16.5-12.5 HOLE)



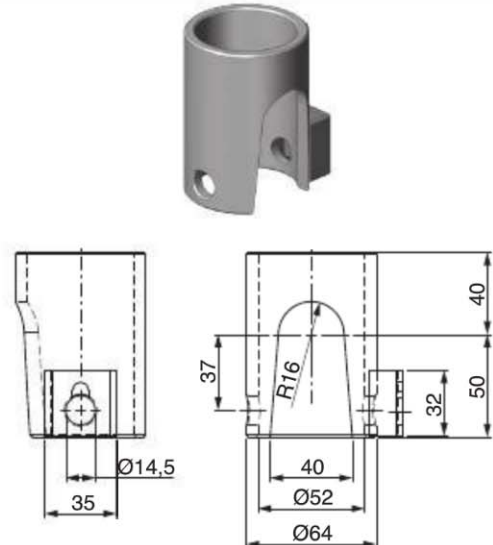
COD.

031703.00

Kg.

0.630

SUPPORTO SFERA Ø50 DX (FORO Ø14,5)
Ø50 BALL SUPPORT RIGHT HAND (Ø14.5 HOLE)



COD.

031701.00

Kg.

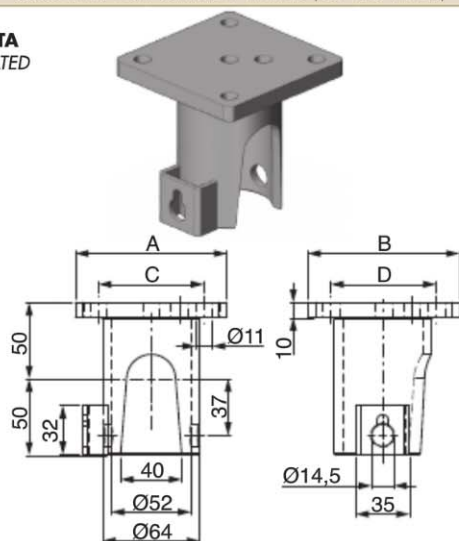
0.630

Ø50



SUPPORTO SFERA Ø50 CON PIASTRA (FORO Ø14,5)
Ø50 BALL SUPPORT LEFT HAND (Ø14.5 HOLE)

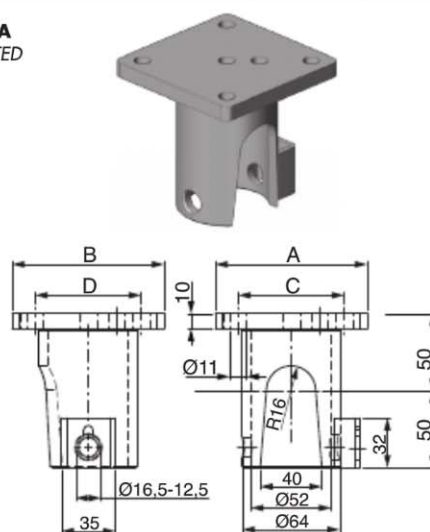
ZINCATA
ZINC PLATED



COD.	QUOTE - DIMENSIONS (mm)				Kg.
	A	B	C	D	
031720.01	100	100	75	75	1.400
031710.01	120	70	90	45	1.300

SUPPORTO SFERA Ø50 CON PIASTRA (FORO Ø16,5-12,5)
Ø50 BALL SUPPORT RIGHT HAND (Ø16.5-12.5 HOLE)

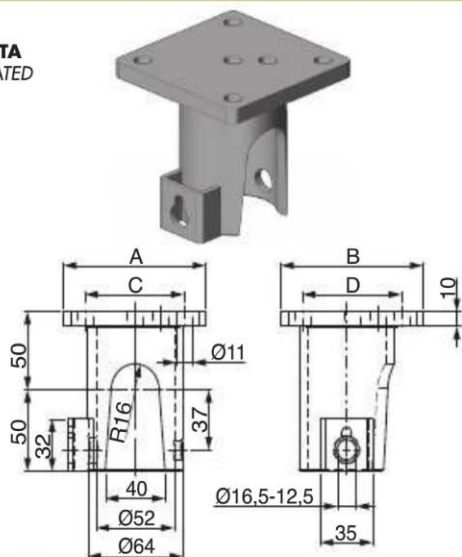
ZINCATA
ZINC PLATED



COD.	QUOTE - DIMENSIONS (mm)				Kg.
	A	B	C	D	
031721.01	100	100	75	75	1.400
031711.01	120	70	90	45	1.300

SUPPORTO SFERA Ø50 CON PIASTRA (FORO Ø16,5-12,5)
Ø50 BALL SUPPORT LEFT HAND (Ø16.5-12.5 HOLE)

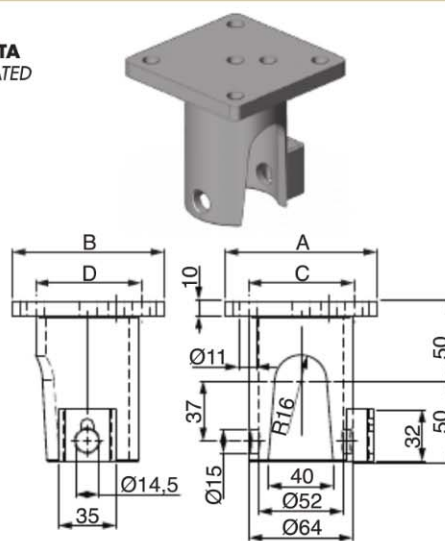
ZINCATA
ZINC PLATED



COD.	QUOTE - DIMENSIONS (mm)				Kg.
	A	B	C	D	
031723.01	100	100	75	75	1.400
031713.01	120	70	90	45	1.300

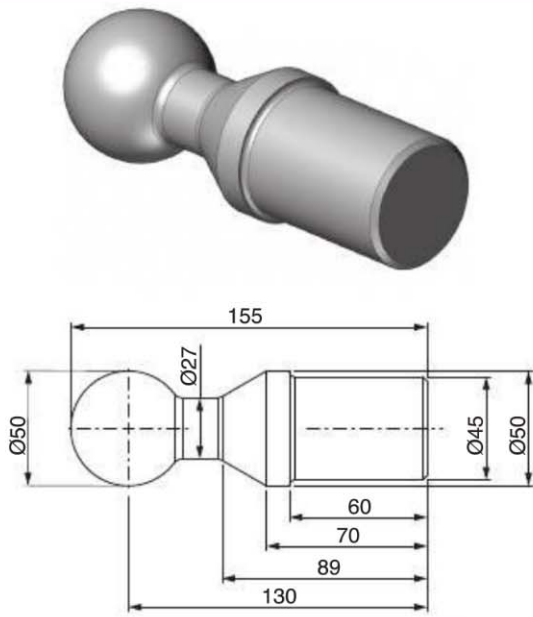
SUPPORTO SFERA Ø50 CON PIASTRA (FORO Ø14,5)
Ø50 BALL SUPPORT RIGHT HAND (Ø14.5 HOLE)

ZINCATA
ZINC PLATED



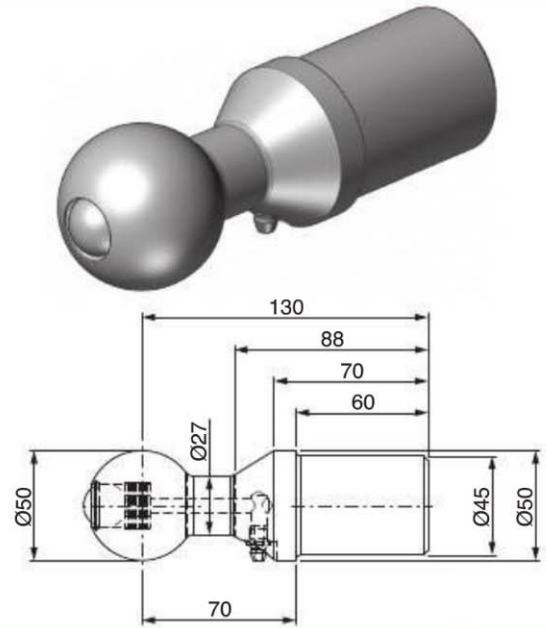
COD.	QUOTE - DIMENSIONS (mm)				Kg.
	A	B	C	D	
031722.01	100	100	75	75	1.400
031712.01	120	70	90	45	1.300

SFERA Ø50
Ø50 BALL



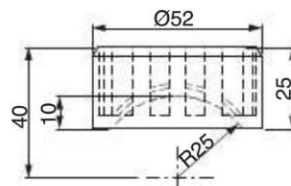
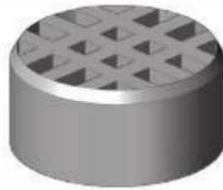
COD.	Kg.
030674.00	1.660

SFERA Ø50 C/ANTISHOCK
Ø50 BALL W/ANTINOISY SYSTEM



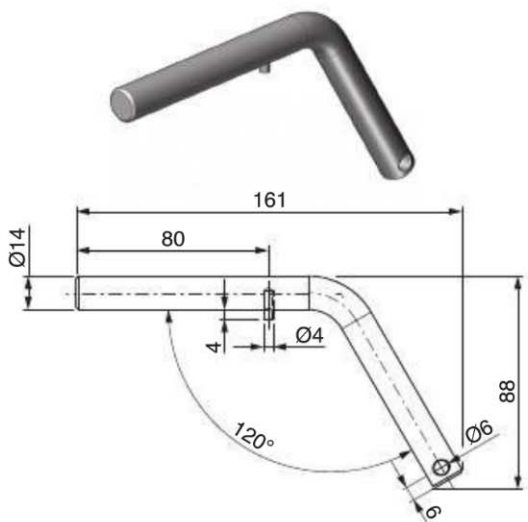
COD.	Kg.
030960.00	1.610

TAPPO IN PVC - PVC CAP



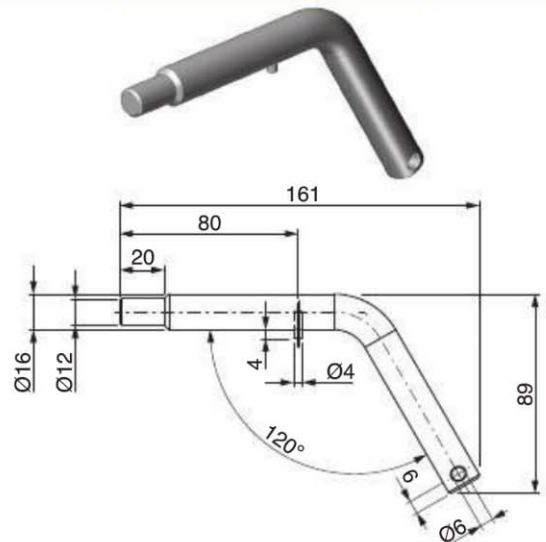
COD.	Kg.
030673.13	0.052

SPINOTTO Ø14 ZINCATO - Ø14 ZINC PLATED PIN



COD.	Kg.
030675.01	0.240

SPINOTTO Ø16-12 ZINCATO - Ø16-12 ZINC PLATED PIN

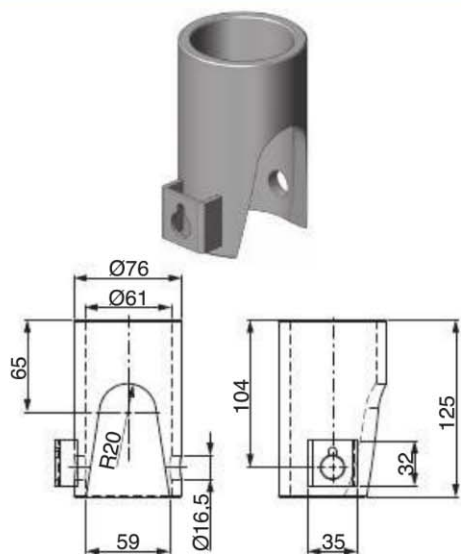


COD.	Kg.
030676.01	0.300

Ø60



SUPPORTO SFERA Ø60 (FORO Ø16,5)
Ø60 BALL SUPPORT LEFT HAND (Ø16,5 HOLE)



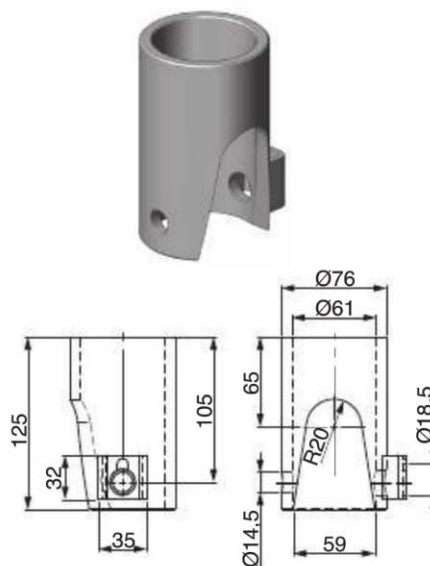
COD.

031733.00

Kg.

1.380

SUPPORTO SFERA Ø60 (FORO Ø18,5-14,5)
Ø60 BALL SUPPORT RIGHT HAND (Ø18,5 - 14,5 HOLE)



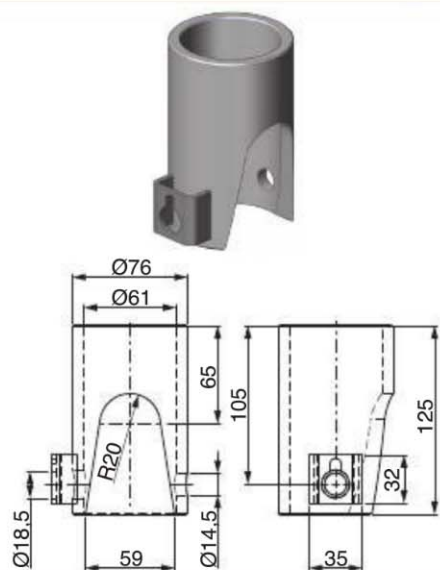
COD.

031731.00

Kg.

1.330

SUPPORTO SFERA Ø60 (FORO Ø18,5-14,5)
Ø60 BALL SUPPORT LEFT HAND (Ø18,5-14,5 HOLE)



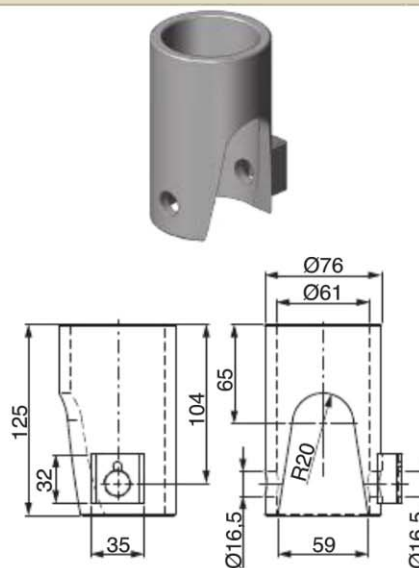
COD.

031730.00

Kg.

1.330

SUPPORTO SFERA Ø60 (FORO 16,5)
Ø60 BALL SUPPORT RIGHT HAND (Ø16,5 HOLE)



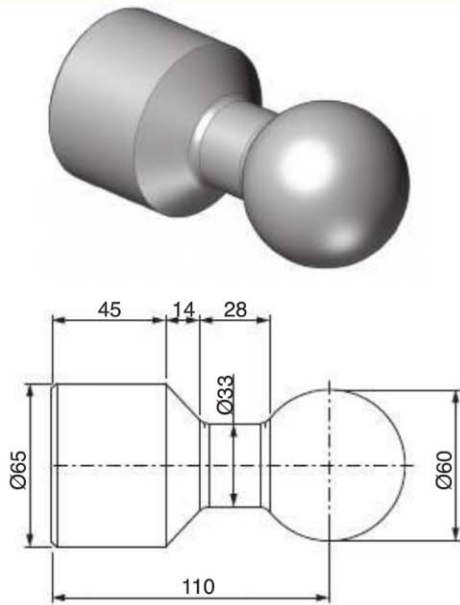
COD.

031732.00

Kg.

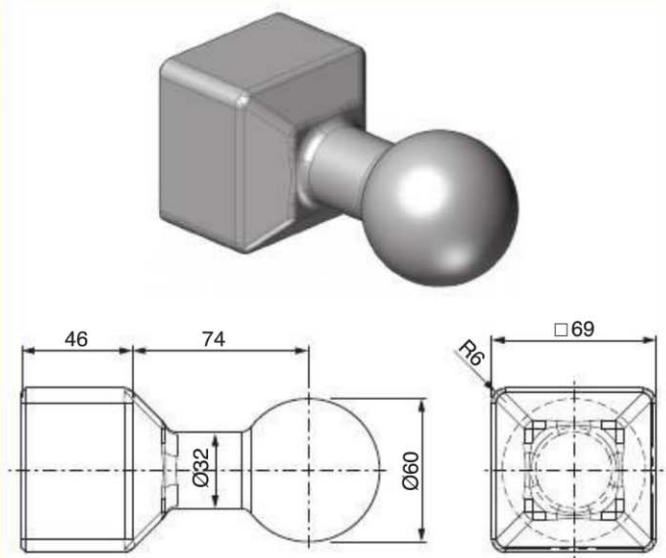
1.380

SFERA Ø60 - Ø60 BALL



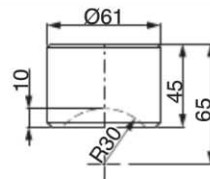
COD.	Kg.
030997.00	2.420

SFERA QUADRA Ø60 - SQUARE BASE Ø60 BALL



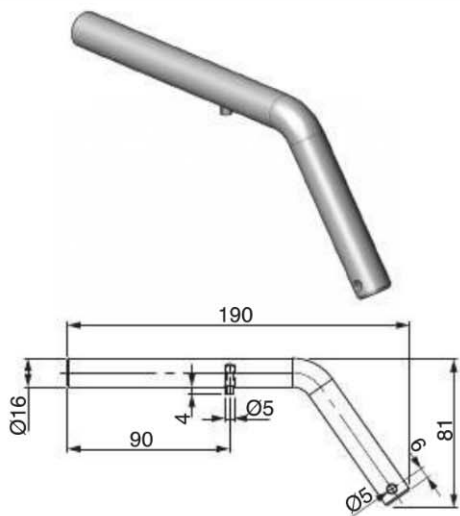
COD.	Kg.
031457.00	3.080

TAPPO IN PVC - PVC CAP



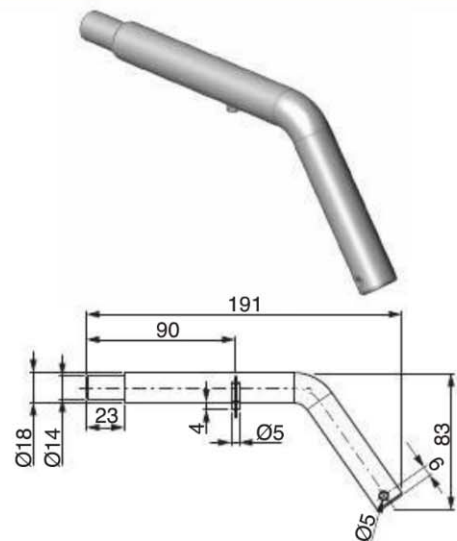
COD.	Kg.
030999.13	0.180

SPINOTTO Ø16 ZINCATA - Ø16 ZINC PLATED PIN



COD.	Kg.
031004.01	0.340

SPINOTTO Ø18-14 ZINCATO - Ø18-14 ZINC PLATED PIN

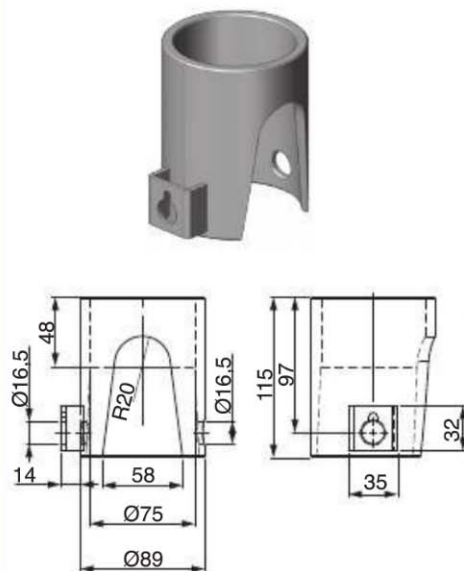


COD.	Kg.
031005.01	0.390

Ø73

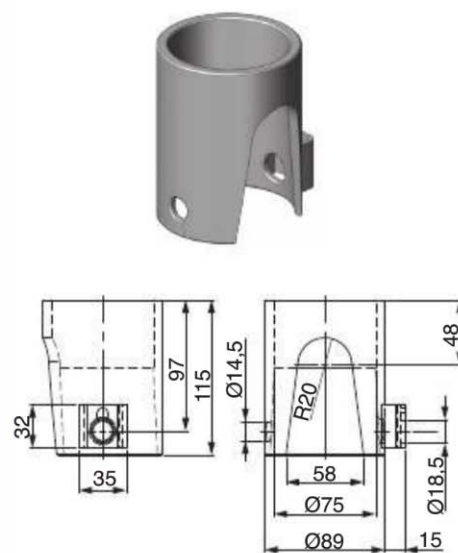


SUPPORTO SFERA Ø75 (FORO Ø16,5)
Ø75 BALL SUPPORT (Ø16,5 HOLE)



COD.	Kg.
030758.15	1.260

SUPPORTO SFERA Ø75 (FORO Ø18,5-14,5)
Ø75 BALL SUPPORT (Ø18,5-14,5 HOLE)



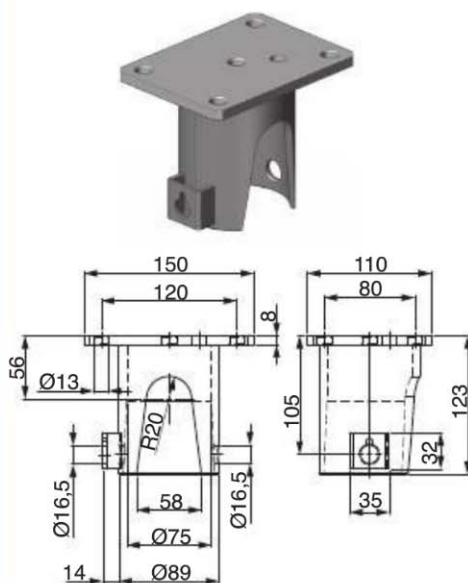
COD.	Kg.
030972.15	1.270

Ø73



SUPPORTO SFERA Ø75 (FORO Ø16,5)
Ø75 BALL SUPPORT (Ø16,5 HOLE)

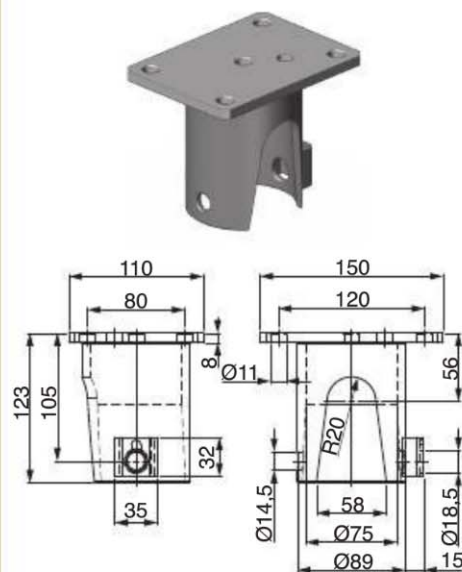
ZINCATURA TRIVALENTE 25µ
25µ TRIVALENT CHROMATE PASSIVATION



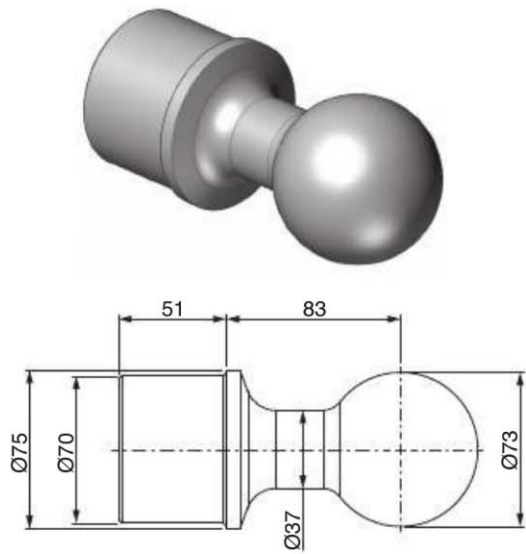
COD.	Kg.
030758.08	2.310

SUPPORTO SFERA Ø75 (FORO Ø18,5-14,5)
Ø75 BALL SUPPORT (Ø18,5-14,5 HOLE)

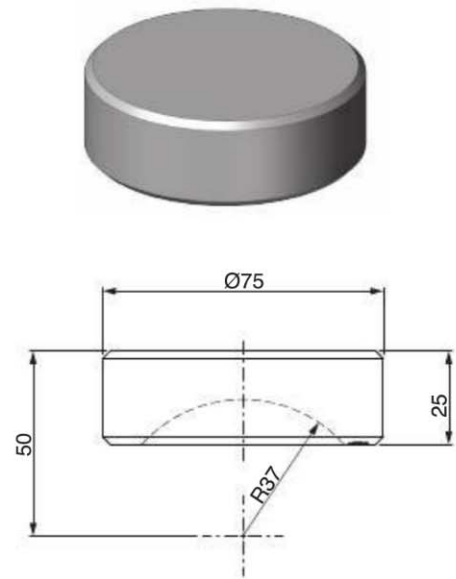
ZINCATURA TRIVALENTE 25µ
25µ TRIVALENT CHROMATE PASSIVATION



COD.	Kg.
030972.08	2.300

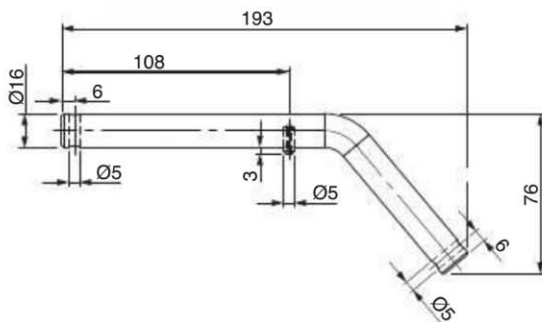
SFERA Ø73
 Ø73 BALL


COD.	Kg.
030759.00	3.800

TAPPO IN PA66
 PA66 CAP


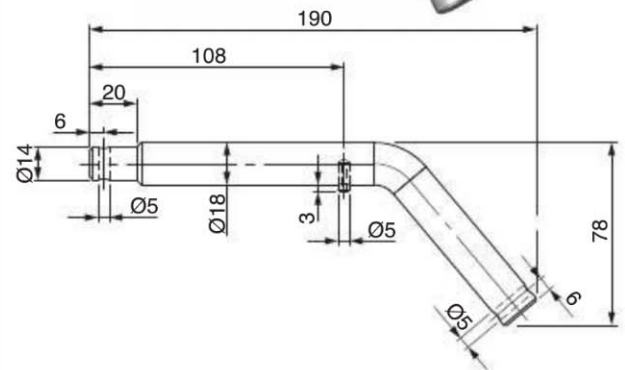
COD.	Kg.
031200.13	0,110

SPINOTTO Ø16 ZINCATO
 Ø16 ZINC PLATED PIN

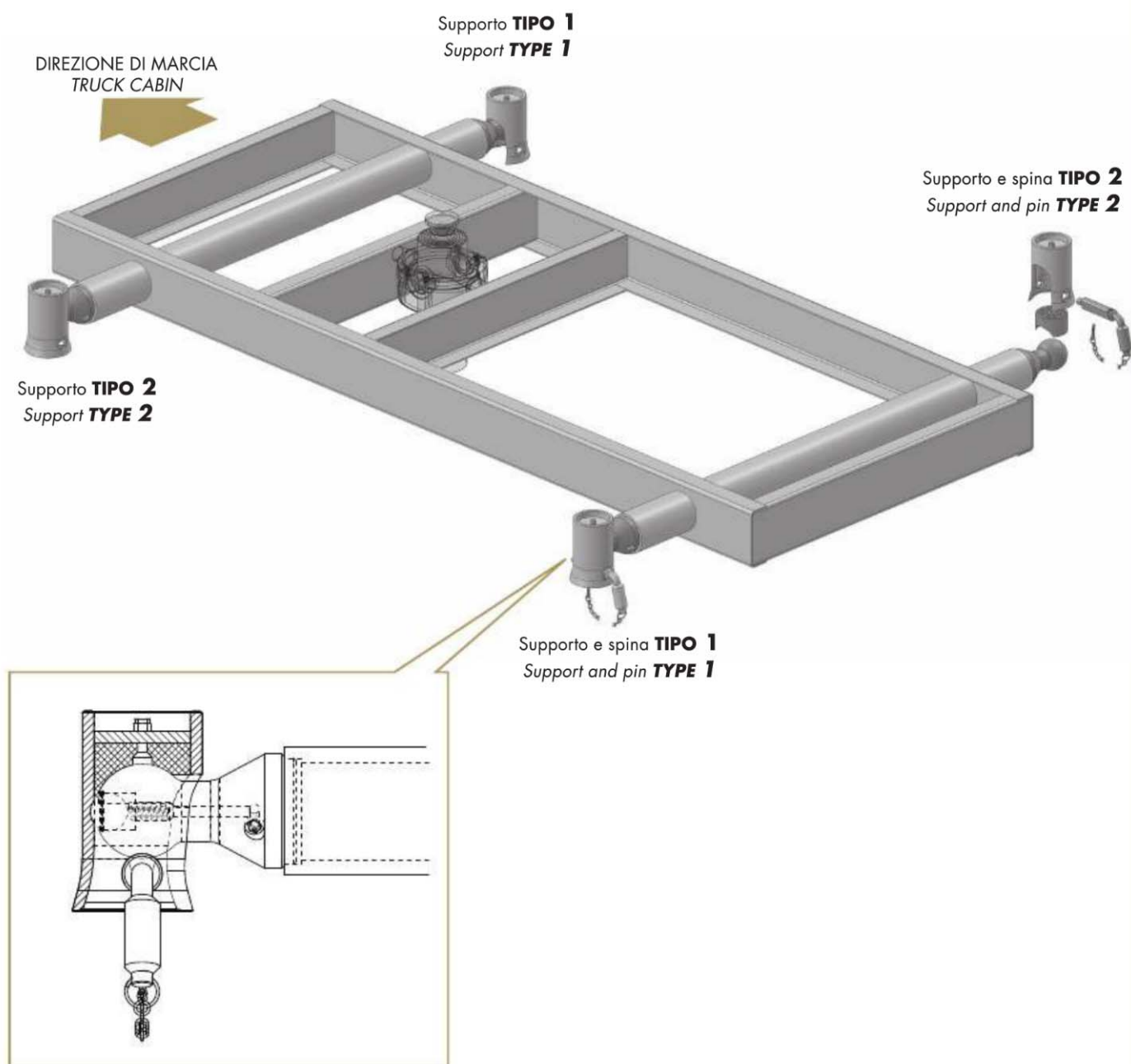
ZINCATURA TRIVALENTE 25 μ
 25 μ TRIVALENT CHROMATE PASSIVATION


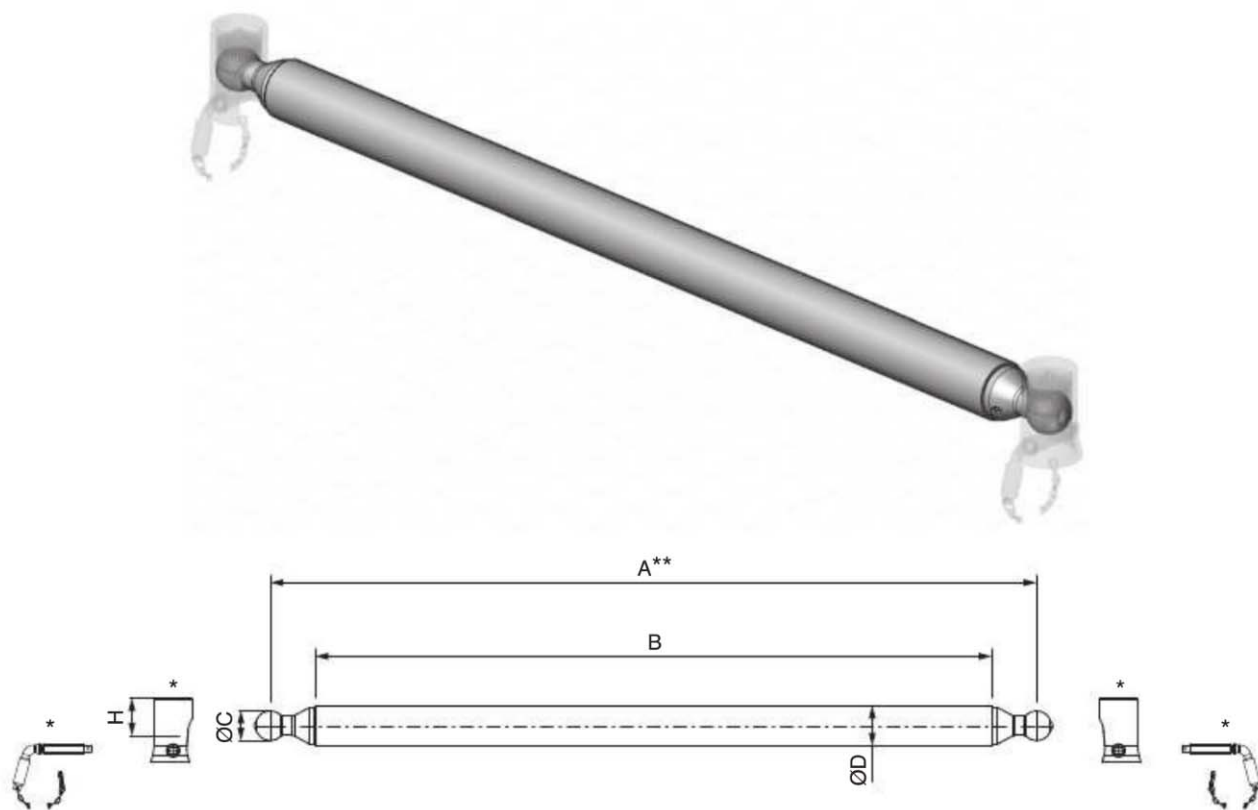
COD.	Kg.
030760.08	0.330

SPINOTTO Ø18-14 ZINCATO
 Ø18-14 ZINC PLATED PIN

ZINCATURA TRIVALENTE 25 μ
 25 μ TRIVALENT CHROMATE PASSIVATION


COD.	Kg.
030761.08	0.420

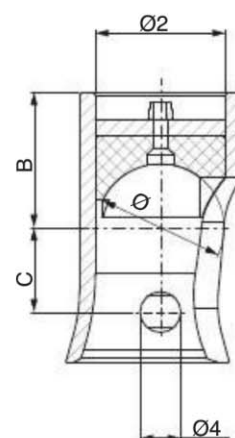
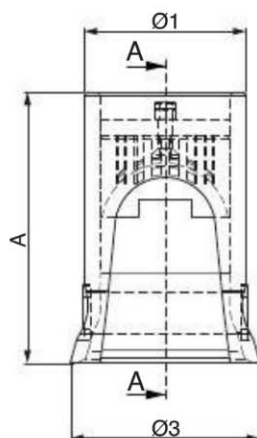
SCHEMA ANTINVERSIONE PER COMPLESSIVI A SFERA "SERIE 3000" - *ANTI CROSSING SCHEME FOR "SERIE 3000" THREE-WAY TIPPER KIT*

TRAVERSA ANTERIORE/POSTERIORE CON SFERE "3000" NON SALDATA - FRONT/REAR "SERIE 3000" BEAM KIT (BALL NOT WELDED)


PORTATA - LOAD (T)***	COD.	SFERA BALL	QUOTE - DIMENSIONS (mm)					Kg.
			A**	B	ØC	H	ØD	
12	031180.00	030910.00	2050	1830	60	60	82x12.5	45.10
24	031181.00	030920.00	2050	1810	80	85	108x12.5	64.12
36	031182.00	030930.00	2050	1750	100	90	127x16	96.00

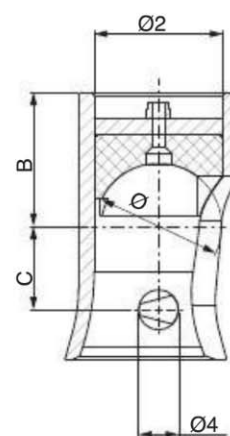
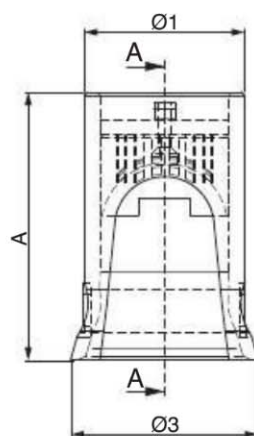
* **NON INCLUSO - NOT INCLUDED**** **LUNGHEZZA "A" SU RICHIESTA - "A" LENGTH ON DEMAND***** **MASSA A PIENO CARICO SUGGERITA - SUGGESTED MAX LOAD CAPACITY**
ACCESSORI PER COMPLESSIVI CON SISTEMA A SFERA - FITTINGS FOR "SERIE3000" BEAM

COD. TRAVERSA BEAM CODE						
	SUPPORTO TIPO 1 TYPE 1 SUPPORT	SUPPORTO TIPO 2 TYPE 2 SUPPORT	CALOTTA PVC PVC CAP	SPINA TIPO 1 TYPE 1 PIN	SPINA TIPO 2 TYPE 2 PIN	STABILIZZATORE STABILIZER
031180.00	030911.00	030912.00	030911.13	030913.00	030914.00	/
031181.00	030921.00	030922.00	030921.13	030923.00	030924.00	031100.00
031182.00	030931.00	030932.00	030931.13	030933.00	030934.00	030808.00

SUPPORTO SFERA "SERIE 3000" TIPO 1
"SERIE 3000" TYPE 1 BALL SUPPORT

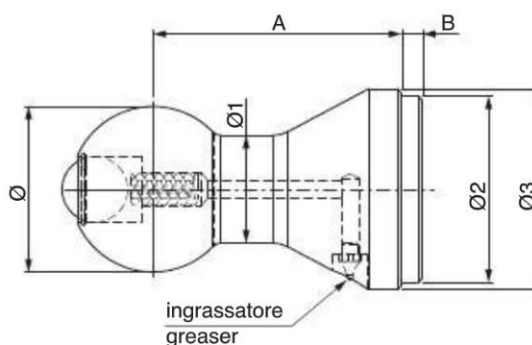
COD.	PORTATA LOAD (T)*	QUOTE - DIMENSIONS (mm)								COD. TAPPO CAP CODE	Kg.
		Ø	Ø1	Ø2	Ø3	Ø4	A	B	C		
030911.00	12	60	76	62	86	20	125	60	41	030911.13	1.550
030921.00	24	80	102	82	119	25	170	85	53,5	030921.13	3.510
031306.00	28	80	108	82	121	25	170	85	53,5	030921.13	4.690
030931.00	36	100	127	102	146	30	190	90	65,5	030931.13	5.600
032431.00	36	100	133	102	152	30	190	90	65,5	030931.13	7.450
031522.00	-	118	152	121	152	30	250	140	75	031522.13	11.500

* MASSA A PIENO CARICO SUGGERITA - SUGGESTED MAX LOAD CAPACITY

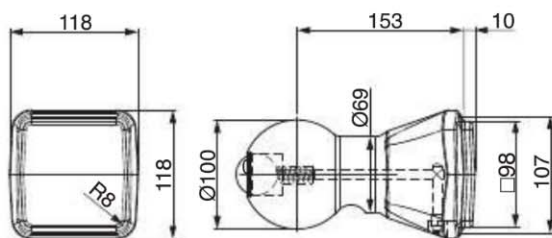
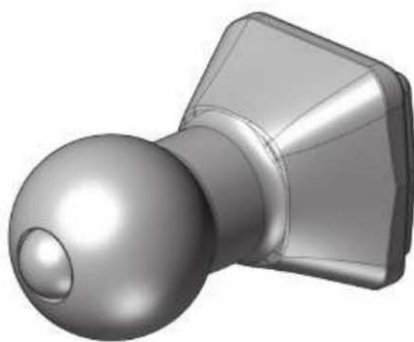
SUPPORTO SFERA "SERIE 3000" TIPO 2
"SERIE 3000" TYPE 2 BALL SUPPORT

COD.	PORTATA LOAD (T)*	QUOTE - DIMENSIONS (mm)								COD. TAPPO CAP CODE	Kg.
		Ø	Ø1	Ø2	Ø3	Ø4	A	B	C		
030912.00	12	60	76	62	86	20	125	60	41	030911.13	1.550
030922.00	24	80	102	82	119	25	170	85	53,5	030921.13	3.510
031307.00	28	80	108	82	121	25	170	85	53,5	030921.13	4.690
030932.00	36	100	127	102	146	30	190	90	65,5	030931.13	5.600
032432.00	36	100	133	102	152	30	190	90	65,5	030931.13	7.450
031523.00	-	118	152	121	152	30	250	140	75	031523.13	11.500

* MASSA A PIENO CARICO SUGGERITA - SUGGESTED MAX LOAD CAPACITY

SUPPORTO SFERA "SERIE 3000"
SERIE 3000 BALL SUPPORT

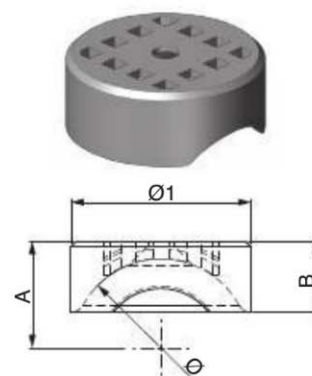
COD.	QUOTE - DIMENSIONS (mm)						INGRASSATORE GREASER	Kg.
	Ø	Ø1	Ø2	Ø3	A	B		
030910.00	60	35	65	65	120	/	•	2.450
030920.00	80	52	90	97	120	10	•	5.260
030925.00	80	52	80	97	108	50	•	6.280
030930.00	100	65	105	118	150	10	•	9.700
030936.00	100	65	105	118	150	50	/	12.400
031535.00	118	78	106	118	180	20	•	15.160
031524.00	118	78	106	118	180	20	/	15.100

SFERA BASE QUADRA Ø100
SQUARE BASE Ø100 BALL

COD.	Kg.
031456.00	11.150

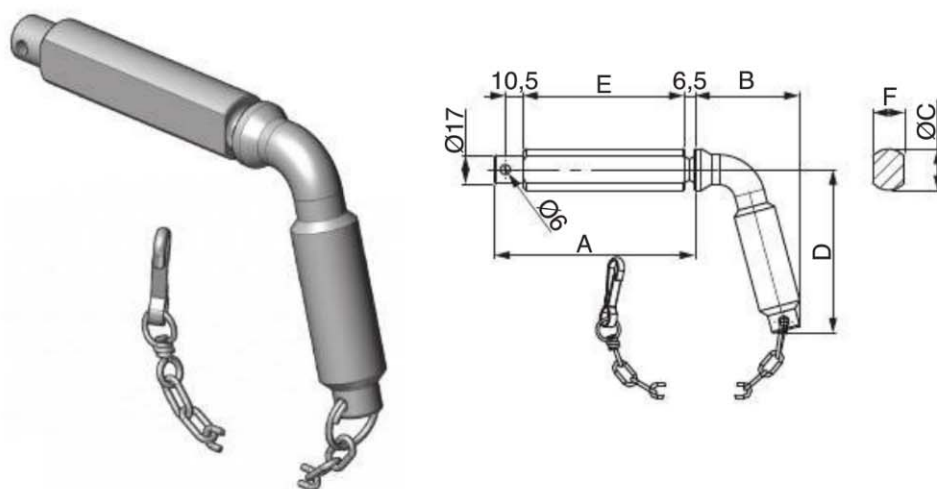
TAPPO PER SUPPORTI "SERIE 3000"
"SERIE 3000" CAP

MONTARE CON VITE COD.
ASSEMBLE WITH SCREW CODE:
* 030921.22.01
** 080598.01
*** 031522.14.01



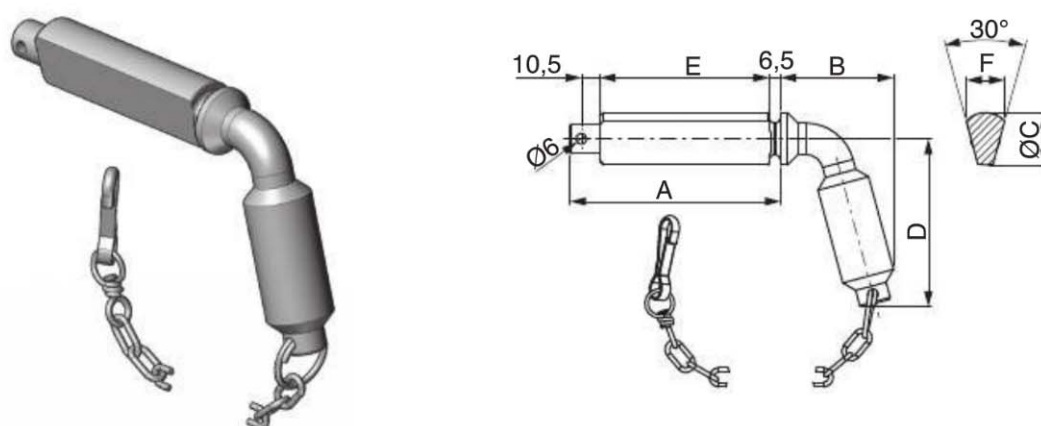
COD.	QUOTE - DIMENSIONS (mm)				Kg.
	Ø	Ø1	A	B	
030911.13 *	60	61	36	24	0.044
030921.13 *	80	80.9	58	51	0.135
030931.13 **	100	101	62.5	55	0.210
031522.13 ***	118	120	81	55	0.652

SPINOTTO TIPO 1
TYPE 1 PIN



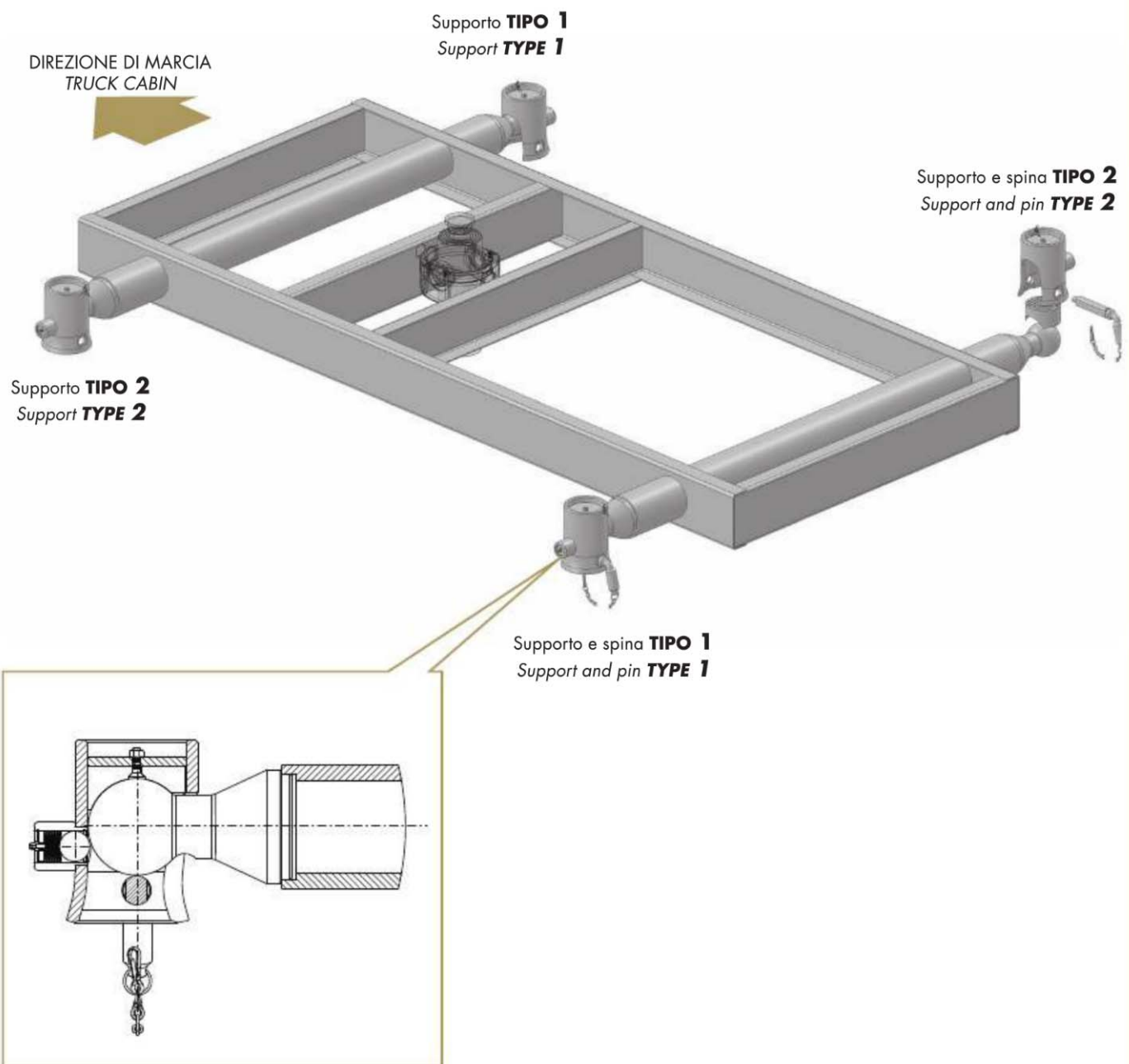
COD.	SFERA BALL	QUOTE - DIMENSIONS (mm)						Kg.
		A	B	ØC	D	E	F	
030913.00	Ø60	95	50	20	68	71.5	14	0.350
030923.00	Ø80	120.5	65	25	92	97	19	0.750
030933.00	Ø100	142.5	70	30	92	119	22	1.090
031525.00	Ø118	162.5	70	30	92	139	22	1.150

SPINOTTO TIPO 2
TYPE 2 PIN



COD.	SFERA BALL	QUOTE - DIMENSIONS (mm)						Kg.
		A	B	ØC	D	E	F	
030914.00	Ø60	95	50	20	68	71.5	17	0.350
030924.00	Ø80	120.5	65	25	92	97	22	0.750
030934.00	Ø100	142.5	70	30	92	119	26	1.090
031526.00	Ø118	162.5	70	30	92	139	26	1.150

SCHEMA ANTINVERSIONE PER COMPLESSIVO A SFERA CON DISPOSITIVO ANTIVIBRAZIONE
ANTI CROSSING SCHEME FOR ANTIVIBRATION THREE-WAY TIPPING KIT

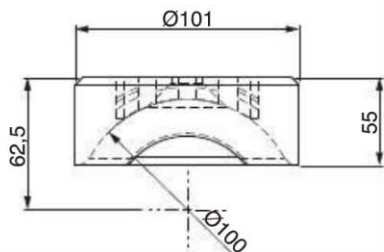


Ø100



TAPPO IN PA66 - PA66 CAP

Montare con vite cod:
Assemble with screw code:
080598.01

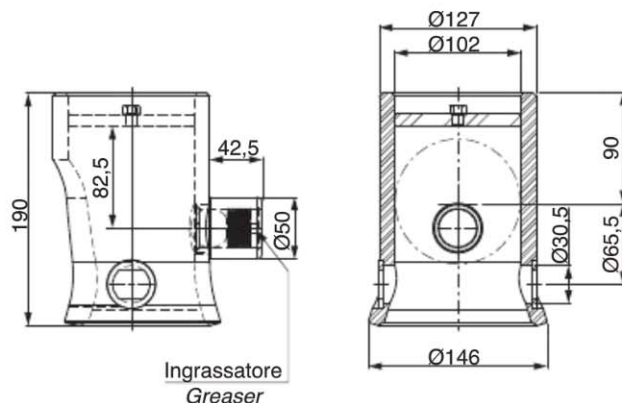


COD.

Kg.

030931.13

0.210

SUPPORTO SFERA Ø100
ANTIVIBRATION Ø100 BALL SUPPORTTIPO1
TYPE1TIPO2
TYPE2

TIPO1-TYPE1 COD.

Kg.

TIPO2-TYPE2 COD.

Kg.

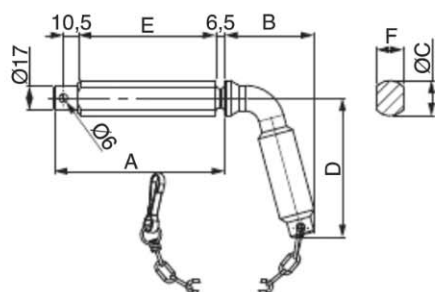
032931.00

6.400

032932.00

6.400

SPINOTTO TIPO 1 - TYPE 1 PIN



COD.

QUOTE - DIMENSIONS (mm)

Kg.

030933.00

142.5

70

ØC

30

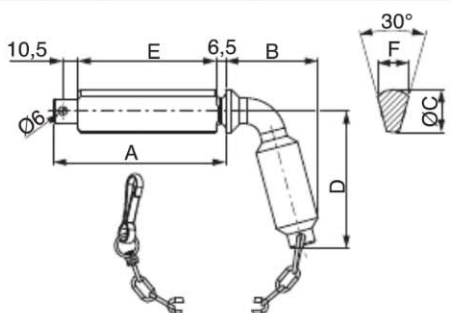
92

119

22

1.090

SPINOTTO TIPO " - TYPE 2 PIN



COD.

QUOTE - DIMENSIONS (mm)

Kg.

030934.00

142.5

70

ØC

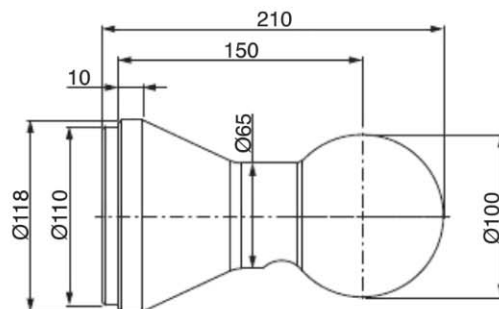
30

92

119

26

1.090

SFERA Ø100
Ø100 BALL

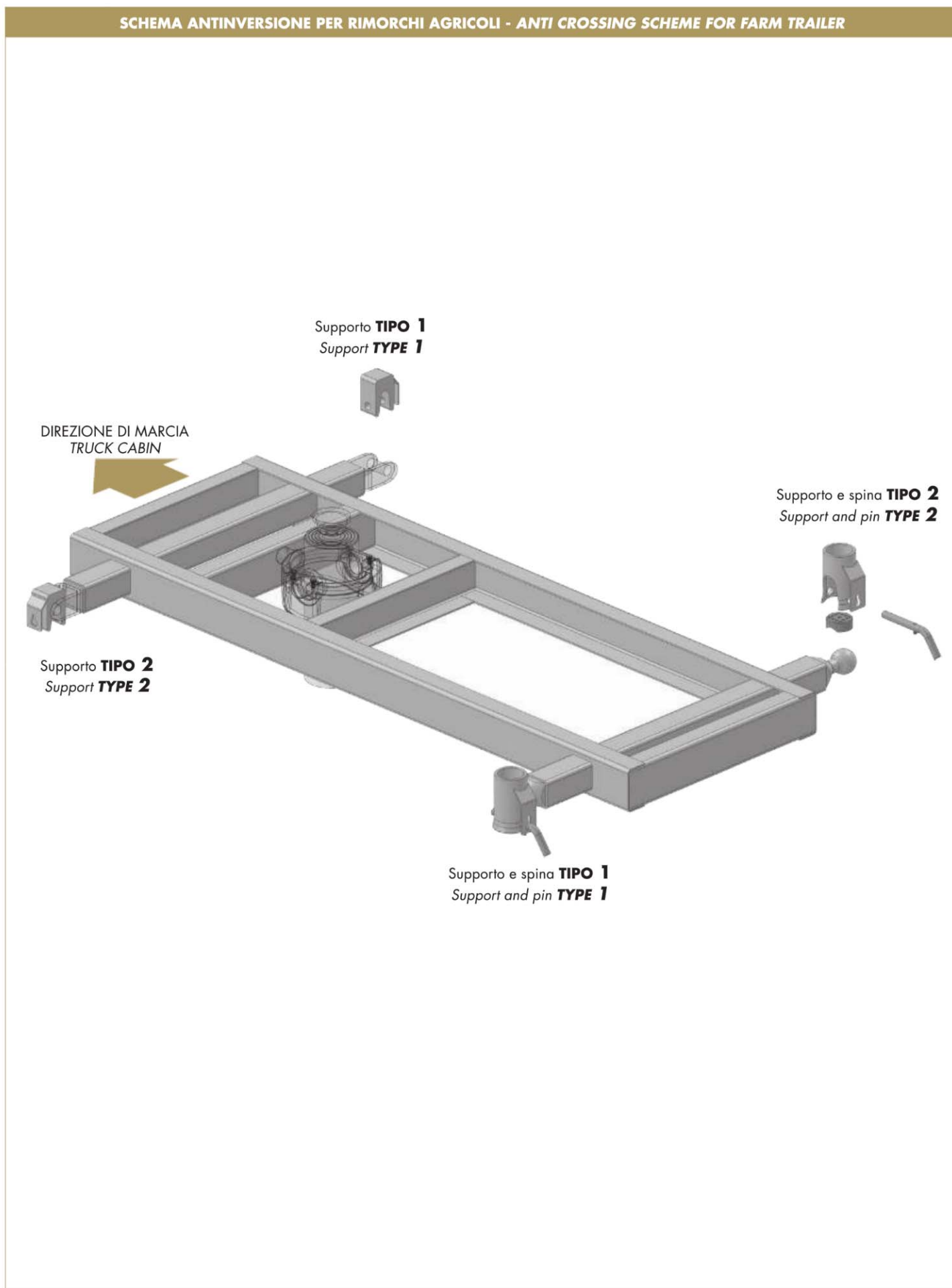
TIPO1-TYPE1 COD.

Kg.

032930.00

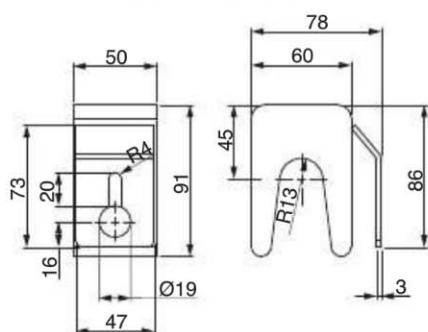
9.950

SCHEMA ANTINVERSIONE PER RIMORCHI AGRICOLI - ANTI CROSSING SCHEME FOR FARM TRAILER





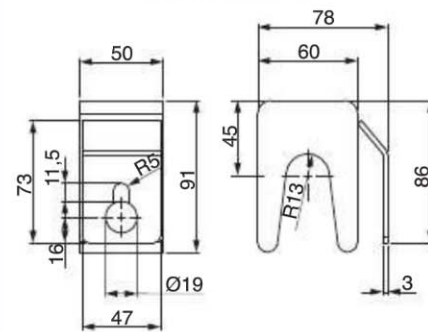
SUPPORTO ANTERIORE TIPO 1
FRONT SUPPORT TYPE 1



COD.
030629.00

Kg.
1.470

SUPPORTO ANTERIORE TIPO 2
FRONT SUPPORT TYPE 2

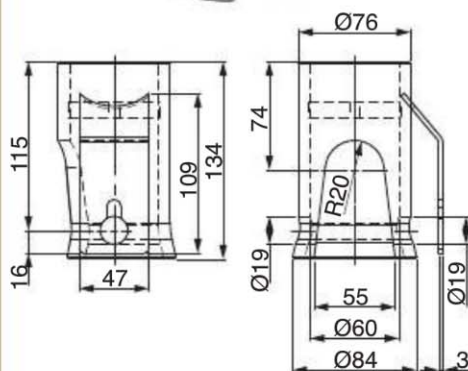


COD.
030630.00

Kg.
1.470



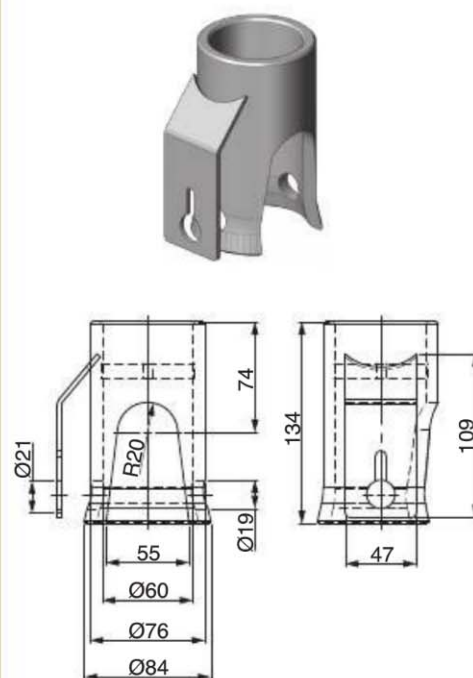
SUPPORTO POSTERIORE $\varnothing 60$ TIPO 2
 $\varnothing 60$ REAR BALL SUPPORT TYPE 2



COD.
032306.00

Kg.
1.750

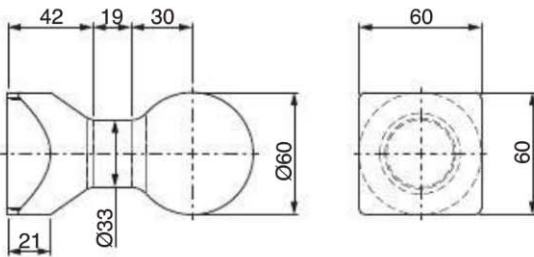
SUPPORTO POSTERIORE $\varnothing 60$ TIPO 1
 $\varnothing 60$ REAR BALL SUPPORT TYPE 1



COD.
032305.00

Kg.
1.750

SFERA QUADRA Ø60
SQUARE BASE Ø60 RAWV BALL



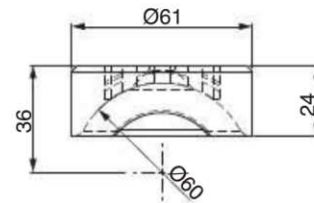
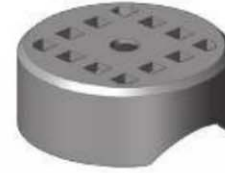
COD.

032304.00

Kg.

1.870

TAPPO IN PVC
PVC CAP



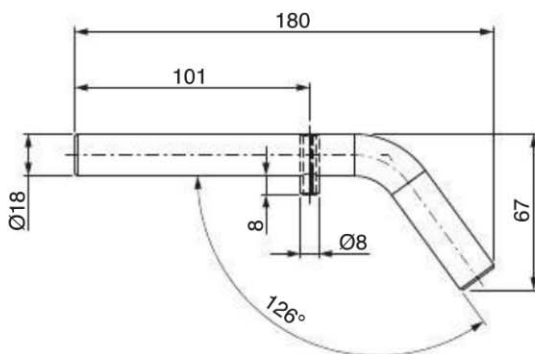
COD.

030911.13

Kg.

0.044

SPINA ZINCATA Ø18 TIPO 2
Ø18 ZINC PLATED PIN TYPE 2



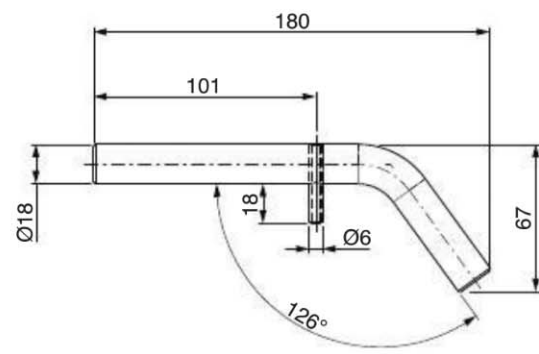
COD.

032307.01

Kg.

0.390

SPINA ZINCATA Ø18 TIPO 1
Ø18 ZINC PLATED PIN TYPE 1



COD.

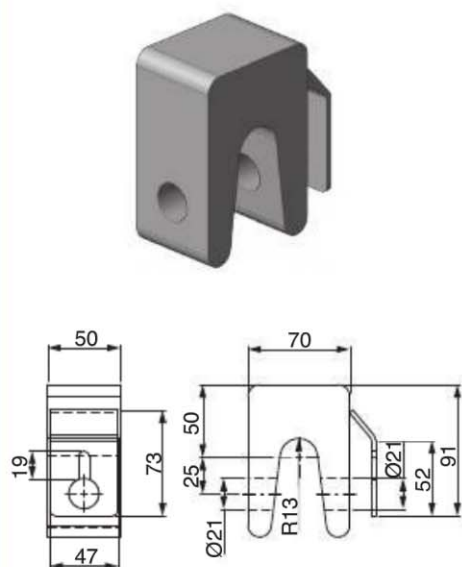
032308.01

Kg.

0.400

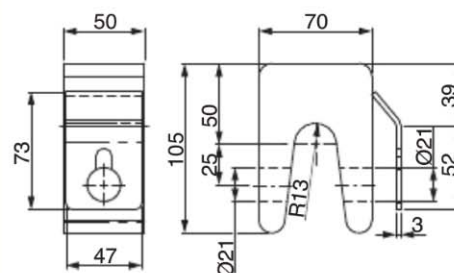


SUPPORTO ANTERIORE TIPO 1
FRONT SUPPORT TYPE 1



COD.	Kg.
030627.00	2.000

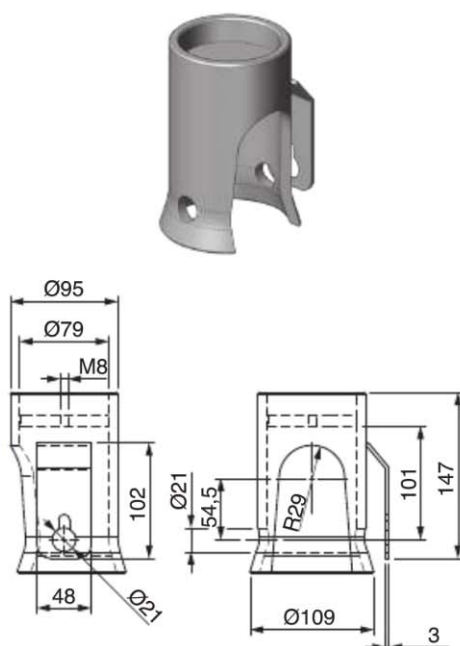
SUPPORTO ANTERIORE TIPO 2
FRONT SUPPORT TYPE 2



COD.	Kg.
030628.00	2.000

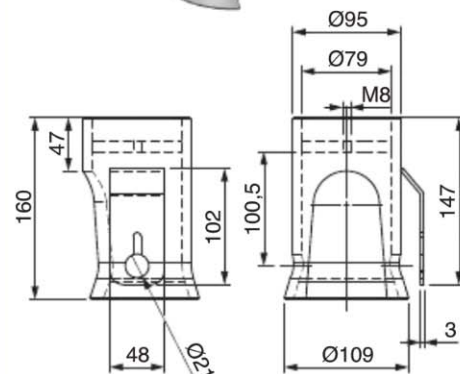


SUPPORTO POSTERIORE Ø77 TIPO 2
Ø77 REAR BALL SUPPORT TYPE 2



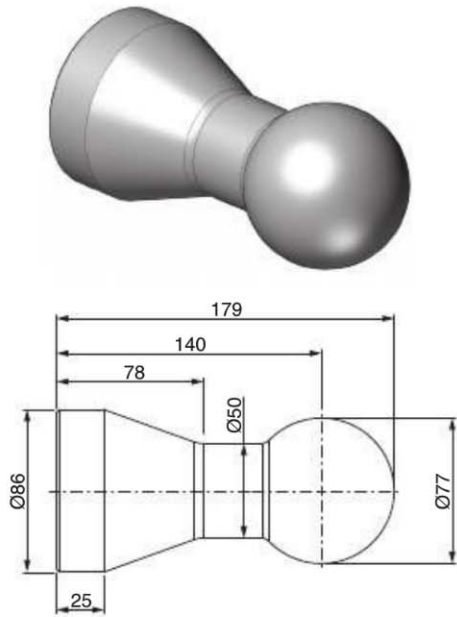
COD.	Kg.
032311.00	2.860

SUPPORTO POSTERIORE Ø77 TIPO 1
Ø77 REAR BALL SUPPORT TYPE 1



COD.	Kg.
032310.00	2.860

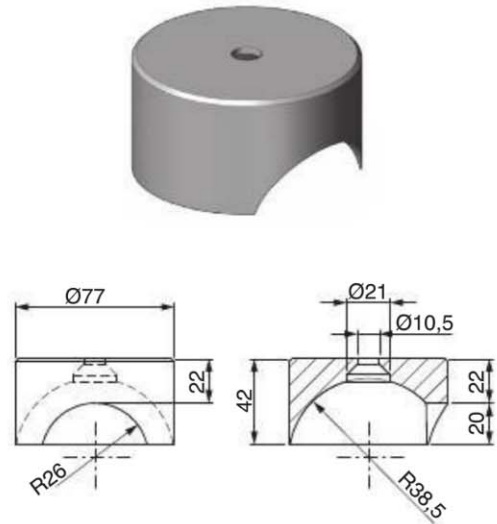
SFERA Ø77
Ø77 BALL



COD.
032309.00

Kg.
4.480

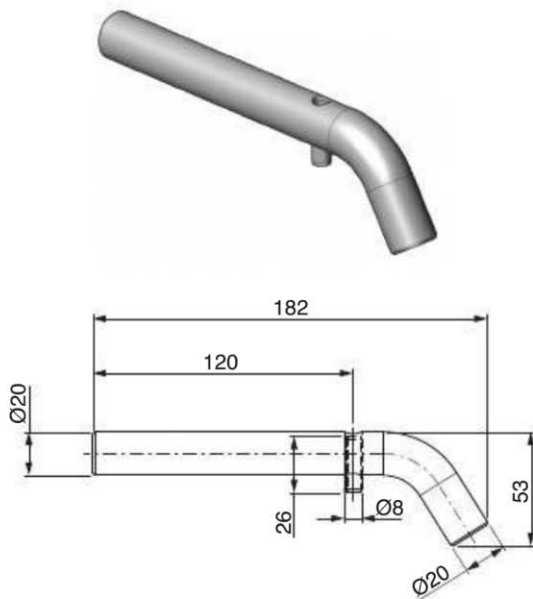
TAPPO PVC Ø77
Ø77 PVC CAP



COD.
032310.13

Kg.
0,126

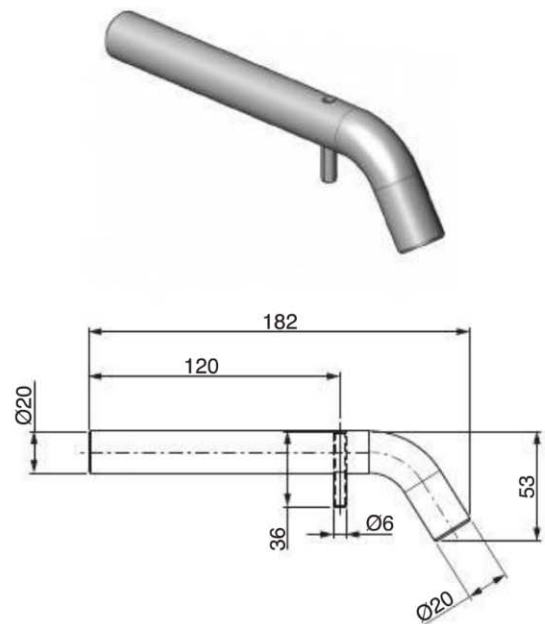
SPINA Ø20 TIPO 2
Ø20 PIN TYPE 2



COD.
032313.01

Kg.
0.460

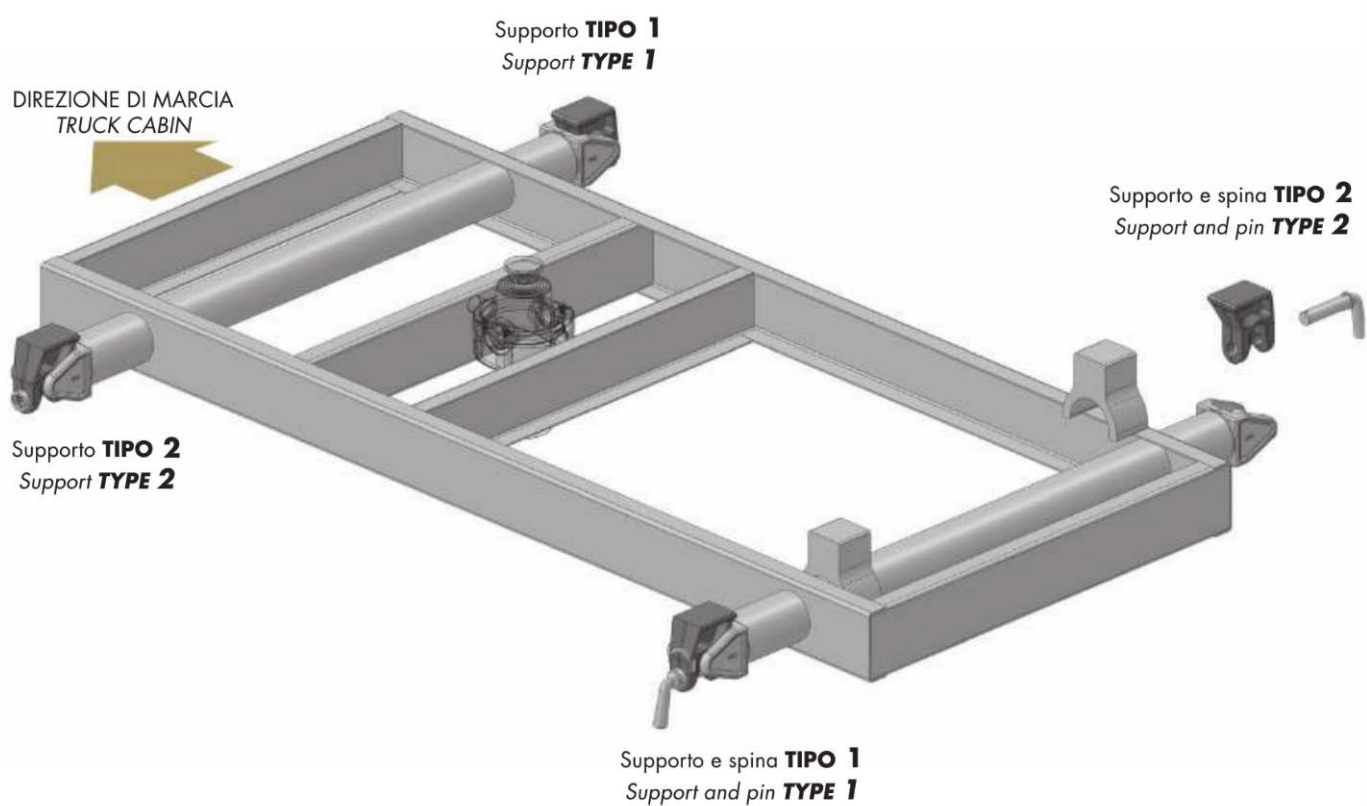
SPINA Ø20 TIPO 1
Ø20 PIN TYPE 1



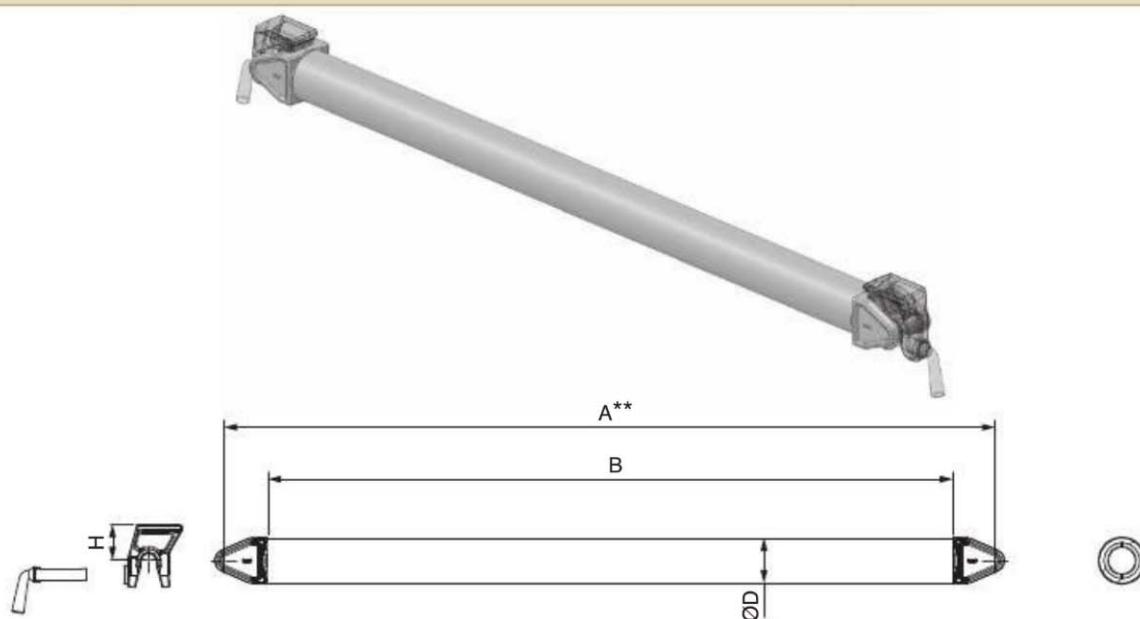
COD.
032312.01

Kg.
0.480

SCHEMA ANTINVERSIONE PER RIBALTABILI TRILATERALI - ANTI CROSSING FOR THREE-WAY TIPPERS



TRAVERSA FULCRANTE A FORCELLE NON SALDATE ASSE ANTERIORE - FRONT THREE-WAY TIPPING BEAM (SUPPORT NOT WELDED)



PORTATA - LOAD (T)***	COD.	FORCELLE FORK	QUOTE - DIMENSIONS (mm)				Kg.
			A**	B	H	ØD	
3.5	030703.00	030596.00	1800	1672	48	76x12.5	38.00
5.0	030705.00	030596.00	1940	1812	48	76x12.5	40.80
7.5	030707.00	030817.00	2000	1810	50	101x10	51.20
10.0	030709.00	030817.00	2050	1860	137	108x12.5	65.70
10.0	030711.00	030817.00	2050	1860	137	121x12.5	73.10
20.0	030713.00	031052.00	2050	1834	95	121x12.5	79.00
30.0	030721.00	031052.00	2050	1834	95	127x16	99.10
35.0	030717.00	031052.00	2050	1834	95	140x16	117.00
35.0	030725.00	032115.00	2050	1820	160	140x16	115.90
45.0	030727.00	032115.00	2025	1795	160	152x16	123.70

* NON INCLUSO - NOT INCLUDED

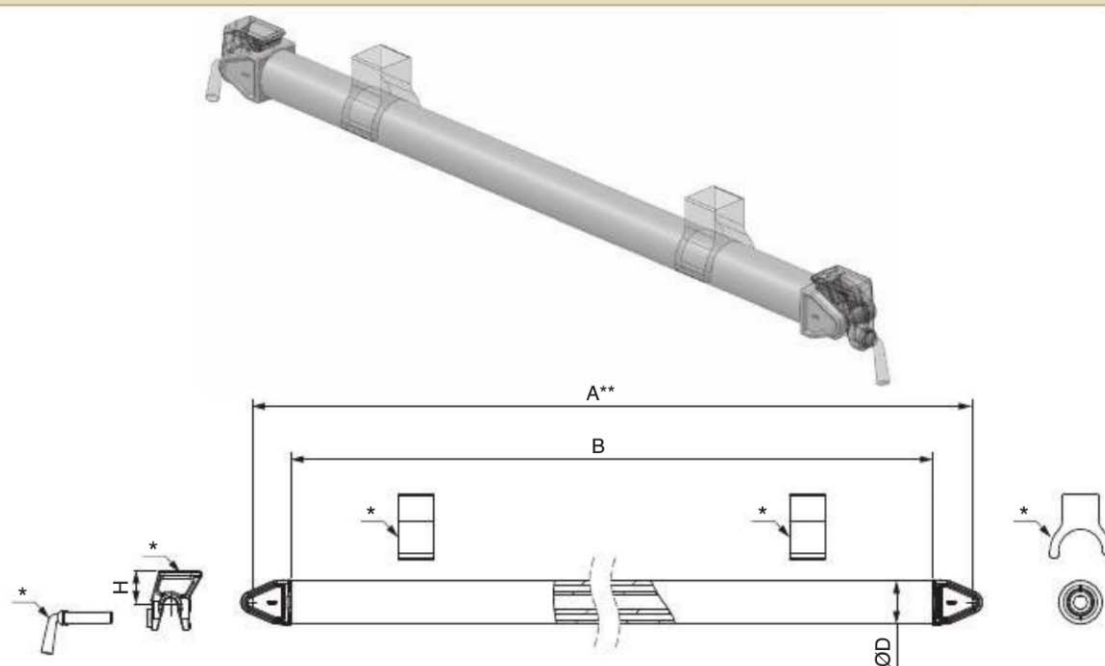
** LUNGHEZZA "A" SU RICHIESTA - "A" LENGTH ON DEMAND

*** MASSA A PIENO CARICO SUGGERITA - SUGGESTED MAX LOAD CAPACITY

ACCESSORI PER COMPLESSIVI CON SISTEMA A FORCELLA - FITTINGS FOR FRONT BEAM

COD. TRAVERSA BEAM CODE					
	SUPPORTO TIPO 1 TYPE 1 FORK SUPPORT	SUPPORTO TIPO 2 TYPE 2 FORK SUPPORT	SPINA TIPO 1 TYPE 1 PIN	SPINA TIPO 2 TYPE 2 PIN	PIASTRINE WASHER
030703.00	030597.00	030604.00	030598.00	030605.00	/
030705.00	030597.00	030604.00	030598.00	030605.00	/
030707.00	030601.00	030603.00	030602.00	030606.00	/
030709.00	030614.00	030615.00	030906.01	030908.01	/
030711.00	030614.00	030615.00	030906.01	030908.01	/
030713.00	030618.00	030618.00	030837.00	030838.00	030841.00 / 030842.00
030717.00	030618.00	030618.00	030837.00	030838.00	030841.00 / 030842.00
030721.00	030618.00	030618.00	030837.00	030838.00	030841.00 / 030842.00
030725.00	030730.00	030730.00	030735.00	030736.00	030749.00 / 030750.00
030727.00	030730.00	030730.00	030735.00	030736.00	030749.00 / 030750.00

TRAVERSA FULCRANTE A FORCELLE NON SALDATE ASSE POSTERIORE - REAR THREE-WAY TIPPING BEAM (SUPPORT NOT WELDED)



PORTATA - LOAD (T)***	COD.	FORCELLE FORK	QUOTE - DIMENSIONS (mm)				Kg.
			A**	B	H	ØD	
3.5	030704.00	030596.00	1800	1672	48	76x12.5	53.00
5.0	030706.00	030596.00	1940	1812	48	76x12.5	54.00
7.5	030708.00	030817.00	2000	1810	50	101x10	76.00
10.0	030710.00	030817.00	2050	1860	137	108x12.5	89.70
10.0	030712.00	030817.00	2050	1860	137	121x12.5	100.00
20.0	030714.00	031052.00	2050	1834	95	121x12.5	102.90
30.0	030718.00	031052.00	2050	1834	95	127x16	132.00
35.0	030722.00	031052.00	2050	1834	95	140x16	121.40
35.0	030726.00	032115.00	2050	1820	160	140x16	137.00
45.0	030728.00	032115.00	2025	1795	160	152x16	153.20

* NON INCLUSO - NOT INCLUDED

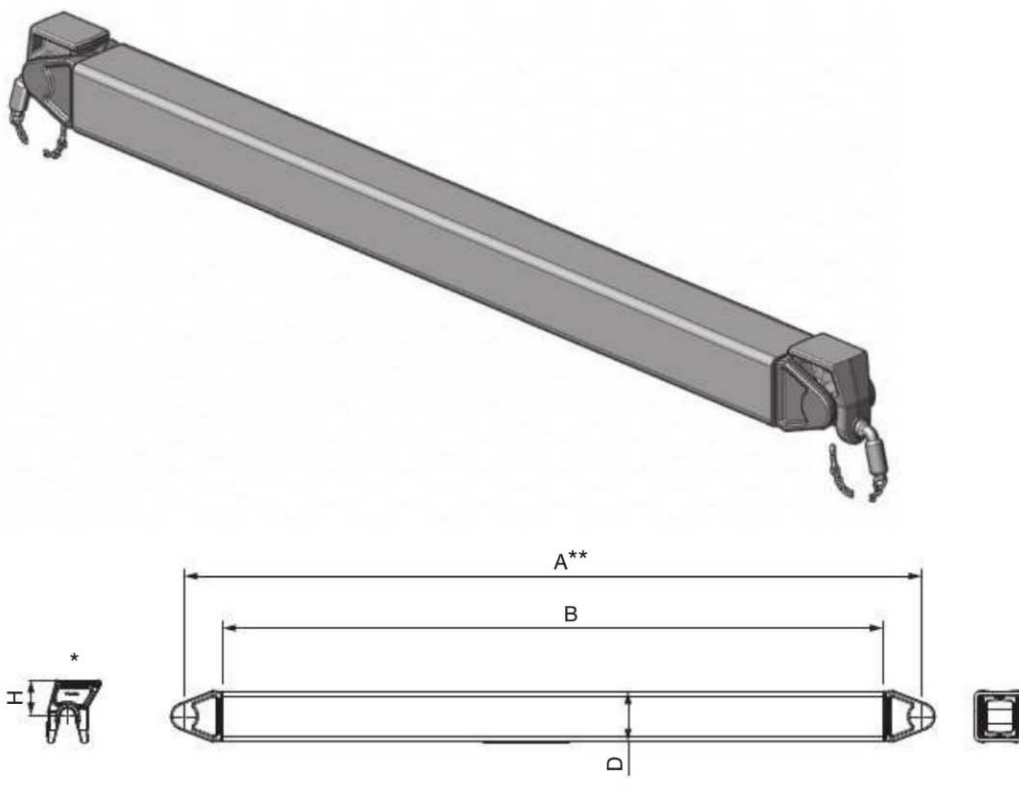
** LUNGHEZZA "A" SU RICHIESTA - "A" LENGTH ON DEMAND

*** MASSA A PIENO CARICO SUGGERITA - SUGGESTED MAX LOAD CAPACITY

ACCESSORI PER COMPLESSIVI CON SISTEMA A FORCELLA - FITTINGS FOR REAR BEAM

COD. TRAVERSA BEAM CODE						
	SUPPORTO TIPO 1 TYPE 1 FORK SUPPORT	SUPPORTO TIPO 2 TYPE 2 FORK SUPPORT	SPINA TIPO 1 TYPE 1 PIN	SPINA TIPO 2 TYPE 2 PIN	PIASTRINE WASHER	STABILIZZATORE STABILIZER
030704.00	030597.00	030604.00	030598.00	030605.00	/	030807.00
030706.00	030597.00	030604.00	030598.00	030605.00	/	030807.00
030708.00	030601.00	030603.00	030602.00	030606.00	/	030800.00
030710.00	030614.00	030615.00	030906.01	030908.01	/	030801.00
030712.00	030614.00	030615.00	030906.01	030908.01	/	030803.00
030714.00	030618.00	030618.00	030837.00	030838.00	030841.00 / 030842.00	030803.00
030718.00	030618.00	030618.00	030837.00	030838.00	030841.00 / 030842.00	030804.00
030722.00	030618.00	030618.00	030837.00	030838.00	030841.00 / 030842.00	030806.00
030726.00	030730.00	030730.00	030735.00	030736.00	030749.00 / 030750.00	030804.00
030728.00	030730.00	030730.00	030735.00	030736.00	030749.00 / 030750.00	030650.00

TRAVERSA SEZIONE QUADRA CON FORCELLE NON SALDATE - TIPPING BODY SQUARE BEAMS (SUPPORT NOT WELDED)



PORTATA - LOAD (T) ^{***}	COD.	FORCELLE FORK	QUOTE - DIMENSIONS (mm)				Kg.
			A**	B	H	D	
24	031189.00	030819.00	2050	1860	84.5	100x100x10	59.30
36	031192.00	030990.00	2050	1840	95	140x140x10	96.10

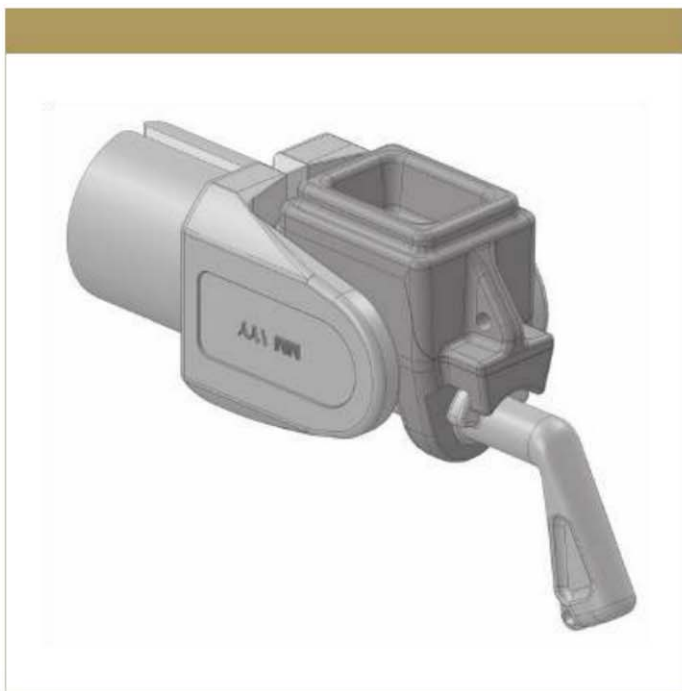
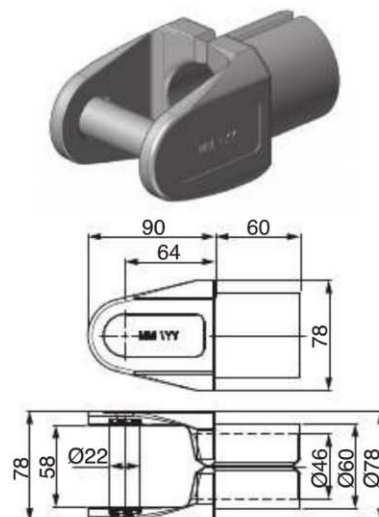
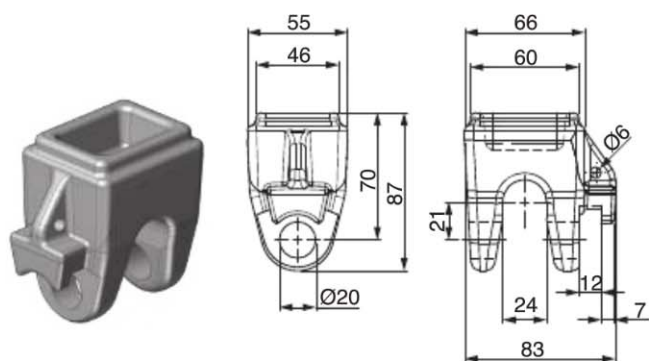
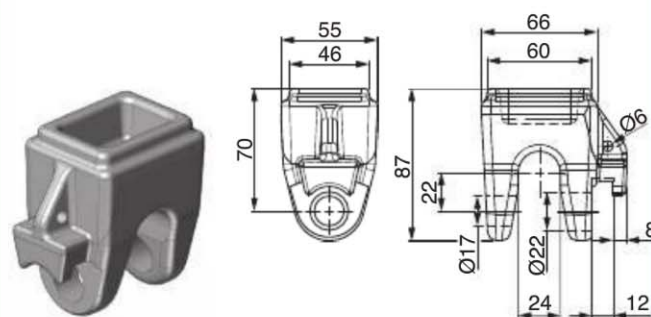
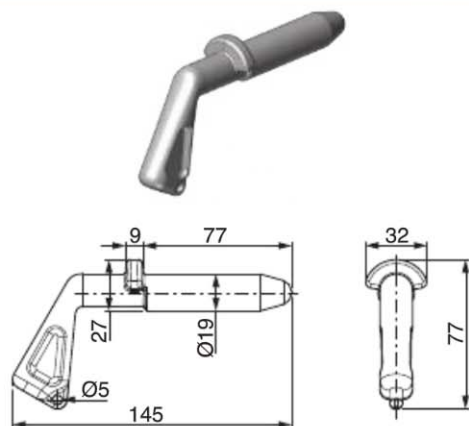
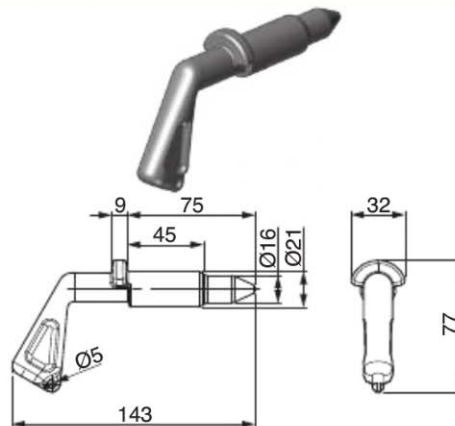
* NON INCLUSO - NOT INCLUDED

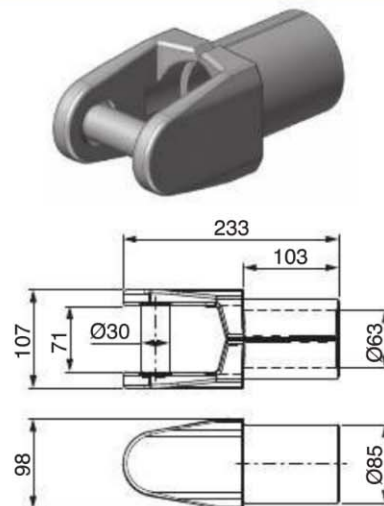
** LUNGHEZZA "A" SU RICHIESTA - "A" LENGTH ON DEMAND

*** MASSA A PIENO CARICO SUGGERITA - SUGGESTED MAX LOAD CAPACITY

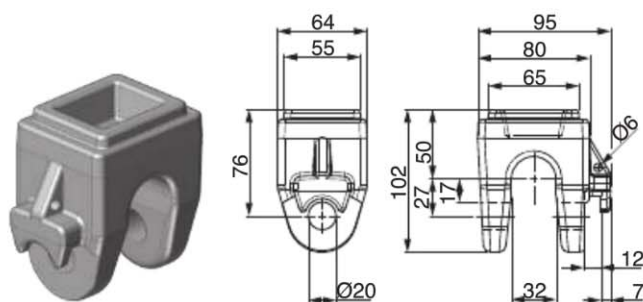
ACCESSORI PER COMPLESSIVI CON SISTEMA A FORCELLA - FITTINGS FOR SQUARE BEAMS

COD. TRAVERSA BEAM CODE				
	SUPPORTO TIPO 1 TYPE 1 FORK SUPPORT	SUPPORTO TIPO 2 TYPE 2 FORK SUPPORT	SPINA TIPO 1 TYPE 1 PIN	SPINA TIPO 2 TYPE 2 PIN
031189.00	031330.00	031331.00	030923.00	030924.00
031192.00	030993.00	030991.00	030933.00	030934.00

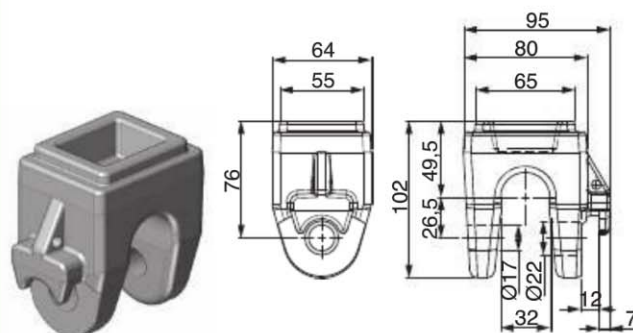
COMPLESSIVI A FORCELLA PER RIBALTABILI
THREE-WAY TIPPER FORK KIT

FORCELLA LEGGERA - TIPPER FORK

COD.
030596.00
Kg.
1.568
SUPPORTO LEGGERO Ø20 - Ø20 LIGHT FORK SUPPORT

COD.
030597.00
Kg.
1.360
SUPPORTO LEGGERO Ø22-17 - Ø22-17 LIGHT FORK SUPPORT

COD.
030604.00
Kg.
1.370
SPINOTTO Ø19 - Ø19 PIN

COD.
030598.00
Kg.
0.390
SPINOTTO DIFFERENZIATO Ø21-16 - Ø21-16 PIN

COD.
030605.00
Kg.
0.400


FORCELLA Ø85 - Ø85 TIPPER FORK
**COD.****030817.00****Kg.**

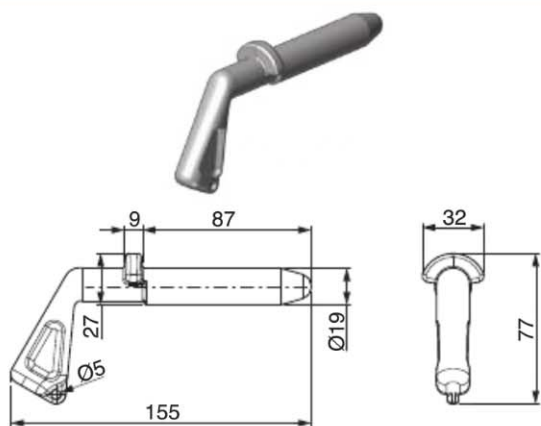
5.500

SUPPORTO Ø20 - Ø20 FORK SUPPORT
**COD.****030601.00****Kg.**

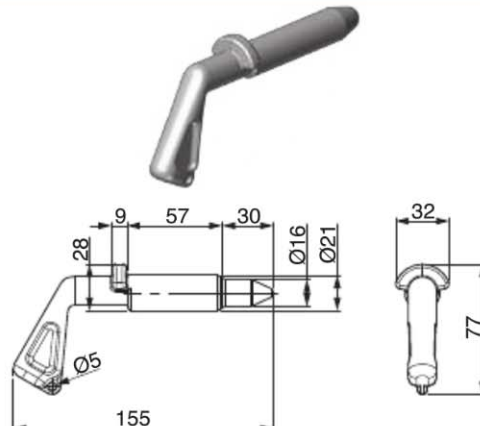
2.000

SUPPORTO FORI DIFFERENZIATI Ø20-17 - Ø20-17 FORK SUPPORT
**COD.****030603.00****Kg.**

2.000

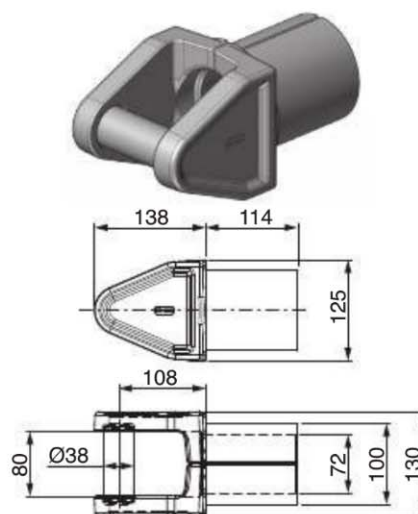
SPINOTTO Ø19 - Ø19 PIN
**COD.****030602.00****Kg.**

0.428

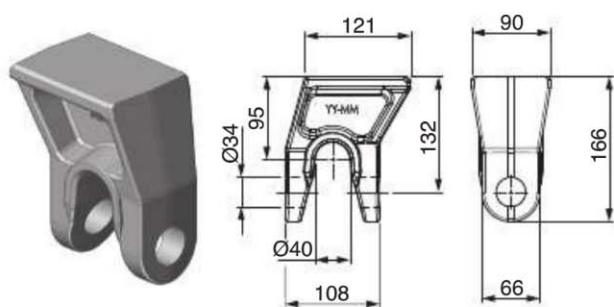
SPINOTTO DIFFERENZIATO Ø21-16 - Ø21-16 PIN
**COD.****030606.00****Kg.**

0.432

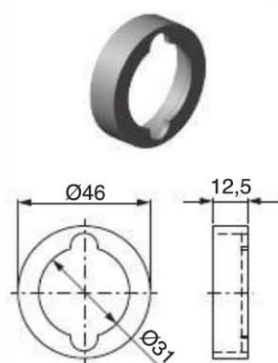
COMPRESSIVI A FORCELLA PER RIBALTABILI
THREE-WAY TIPPER FORK KIT

FORCELLA PESANTE - HEAVY DUTY TIPPER FORK
**COD.****031052.00****Kg.**

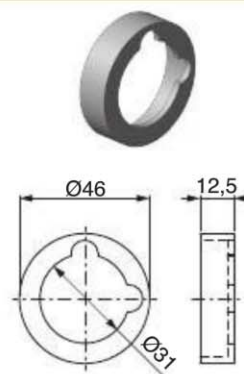
9.370

SUPPORTO PESANTE - HEAVY DUTY FORK SUPPORT
**COD.****030618.00****Kg.**

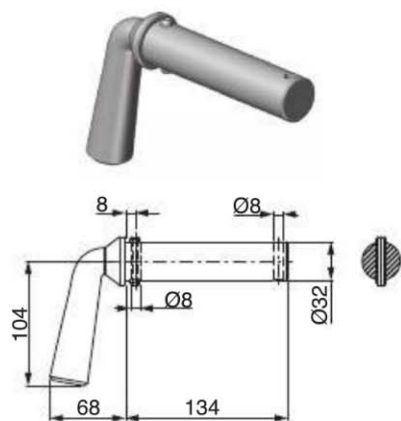
5.700

PIASTRINO TIPO 1
TYPE 1 WASHER
**COD.****030841.00****Kg.**

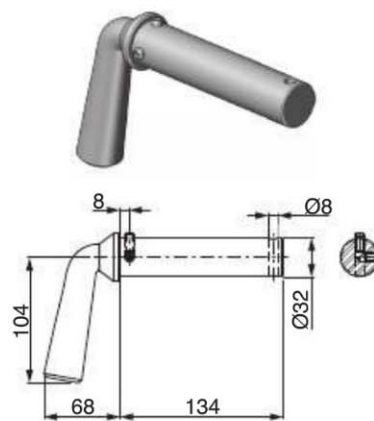
0.042

PIASTRINO TIPO 2
TYPE 2 WASHER
**COD.****030842.00****Kg.**

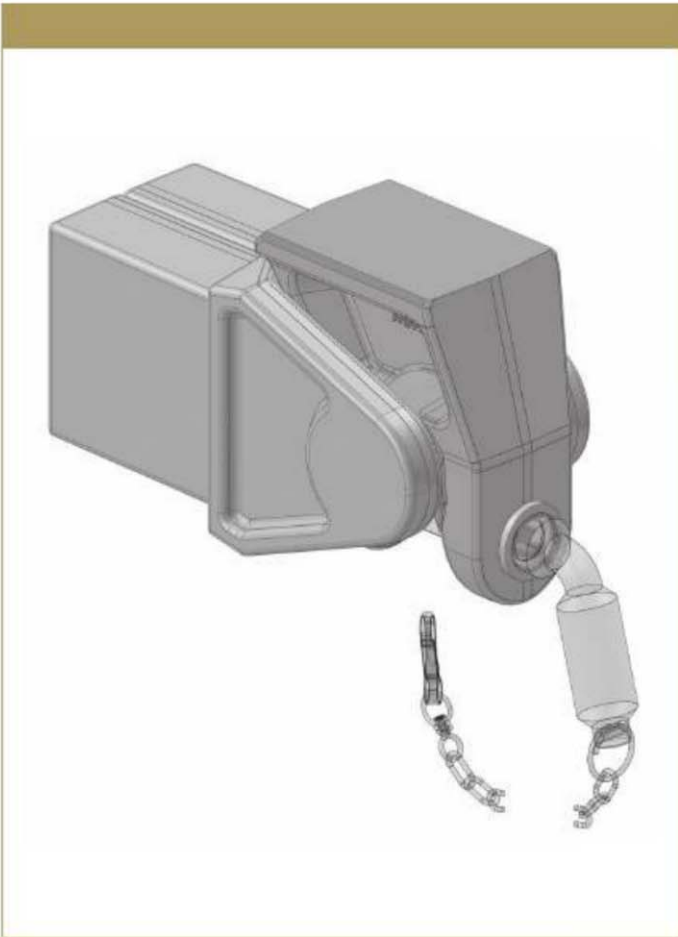
0.042

SPINOTTO Ø32 TIPO 1 - Ø32 PIN TYPE 1
**COD.****030837.00****Kg.**

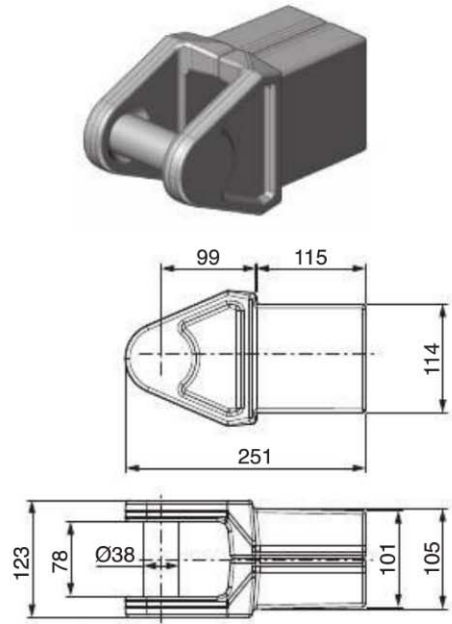
1.380

SPINOTTO Ø32 TIPO 2 - Ø32 PIN TYPE 2
**COD.****030838.00****Kg.**

1.380



FORCELLA PESANTE SEZIONE RETTANGOLARE
SQUARE BASE HEAVY DUTY FORK



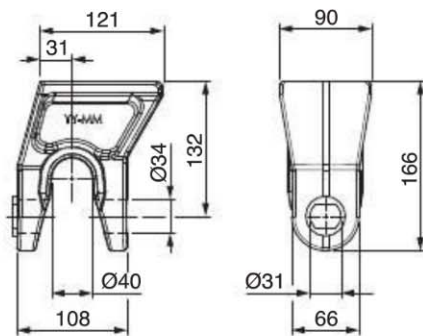
COD.

030990.00

Kg.

10.550

SUPPORTO PESANTE TIPO 1
HEAVY DUTY FORK SUPPORT TYPE 1



USARE SPINOTTO TIPO1 COD. 030933.00
USE PIN TYPE1 CODE 030933.00

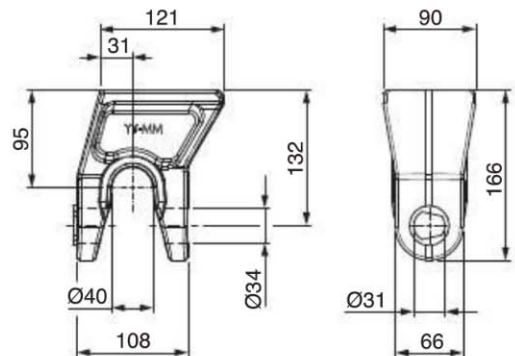
COD.

030993.00

Kg.

5.136

SUPPORTO PESANTE TIPO 2
HEAVY DUTY FORK SUPPORT TYPE 2



USARE SPINOTTO TIPO2 COD. 030934.00
USE PIN TYPE2 CODE 030934.00

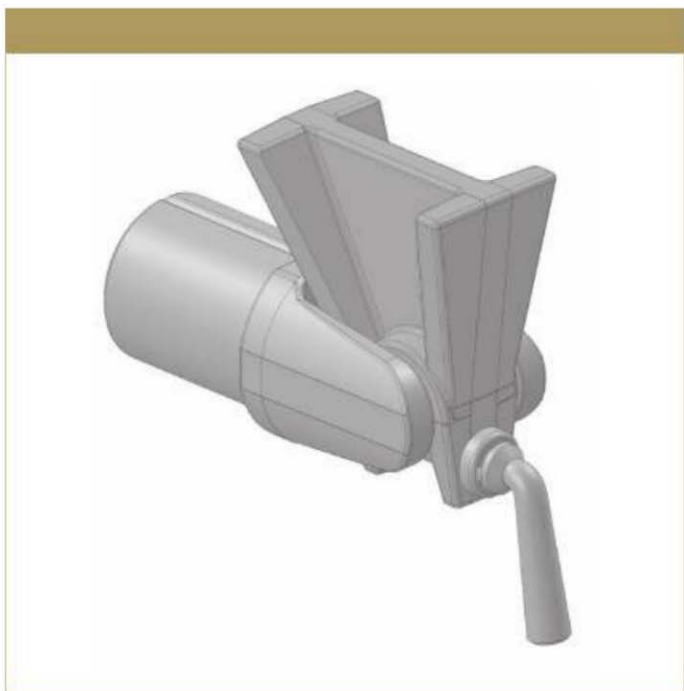
COD.

030991.00

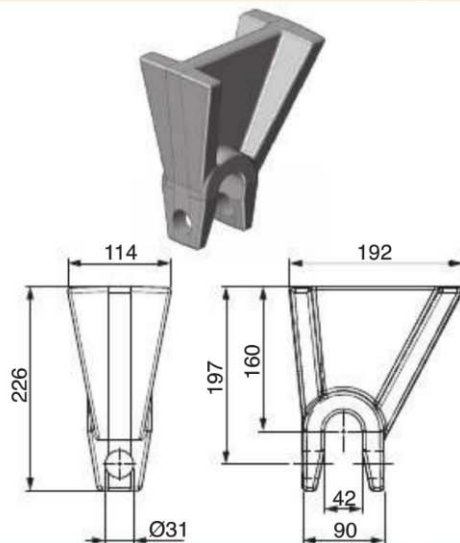
Kg.

5.054

COMPRESSIVI A FORCELLA PER RIBALTABILI
THREE-WAY TIPPER FORK KIT



SUPPORTO "SAIM" - "SAIM" FORK SUPPORT



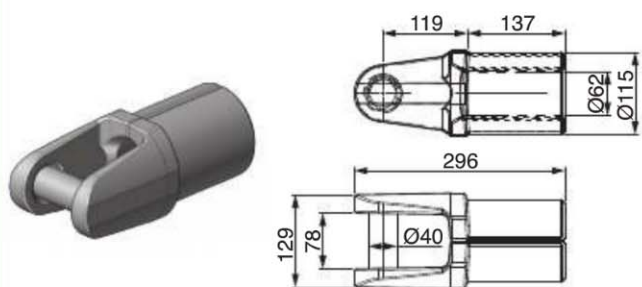
COD.

Kg.

030730.00

9.568

SUPPORTO PESANTE Ø115 - Ø155 HEAVY DUTY FORK



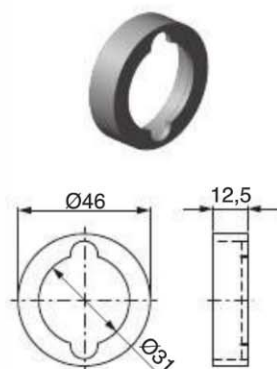
COD.

Kg.

032115.00

13.544

PIASTRINO TIPO 1
TYPE 1 WASHER



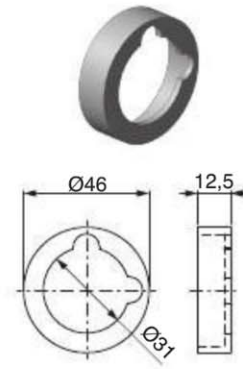
COD.

Kg.

030749.00

0.038

PIASTRINO TIPO 2
TYPE 2 WASHER



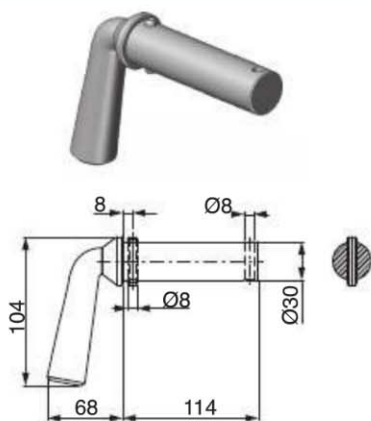
COD.

Kg.

030750.00

0.038

SPINOTTO Ø30 TIPO 1 - Ø30 PIN TYPE 1



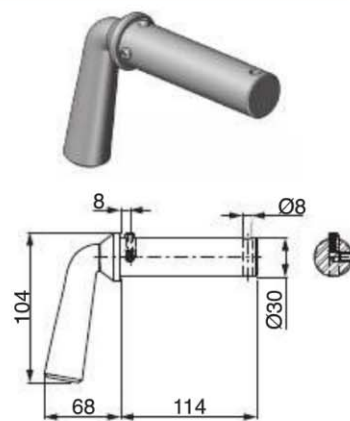
COD.

Kg.

030735.00

1.130

SPINOTTO Ø30 TIPO 2 - Ø30 PIN TYPE 2



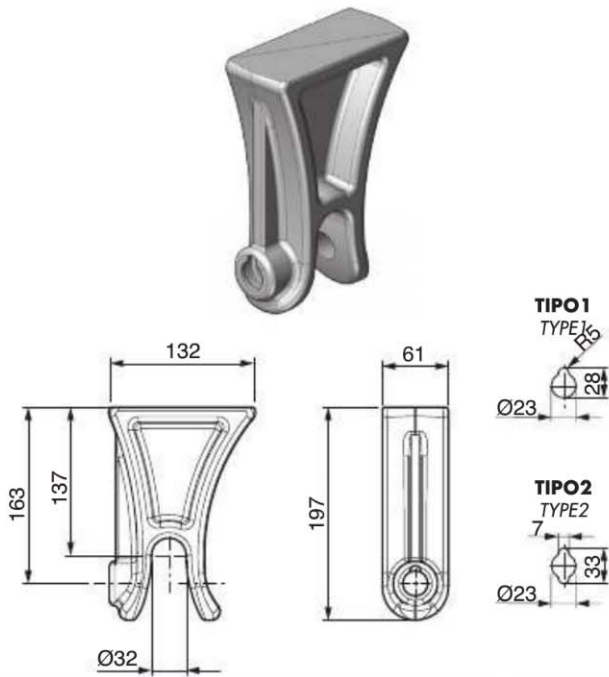
COD.

Kg.

030736.00

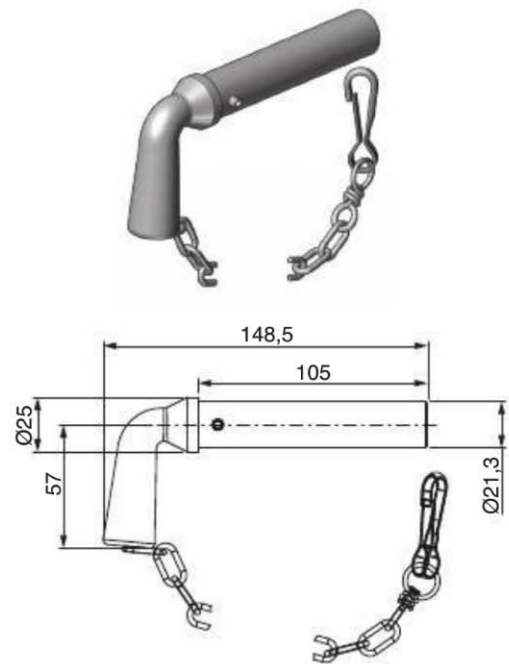
1.130

SUPPORTI CON CHIAVETTA H137 - SUPPORTS H137



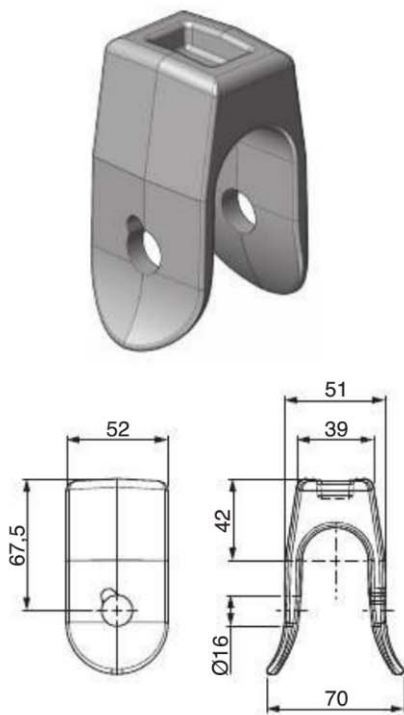
COD.	Kg.
030614.00 TIPO 1 - TYPE 1	4.825
030615.00 TIPO 2 - TYPE 2	4.820

SPINOTTI Ø21 - Ø21 PINS



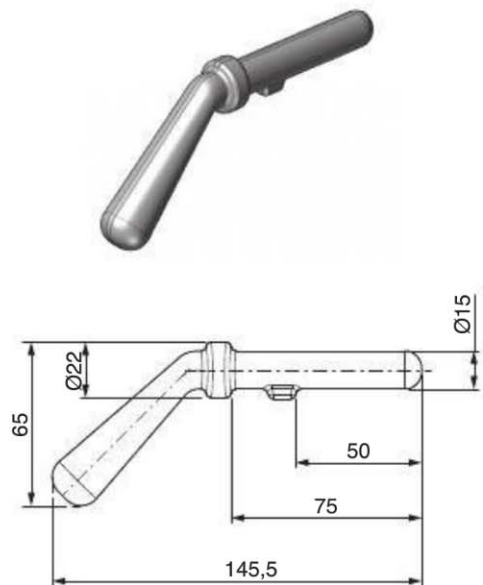
COD.	Kg.
030908.01 TIPO 1 - TYPE 1	0.510
030906.01 TIPO 2 - TYPE 2	0.508

SUPPORTO PER RIBALTABILI AGRICOLI
FARM TRAILER SUPPORT



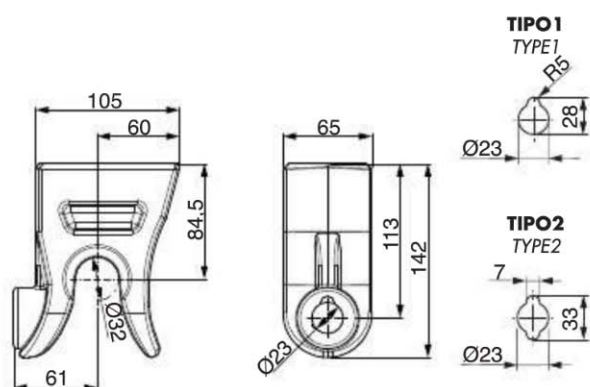
COD.	Kg.
030510.00	1.134

SPINA Ø15 - Ø15 PIN



COD.	Kg.
030511.00	0.212

SUPPORTI H84.5 - SUPPORTS H84.5



COD.

Kg.

030609.00

3.000

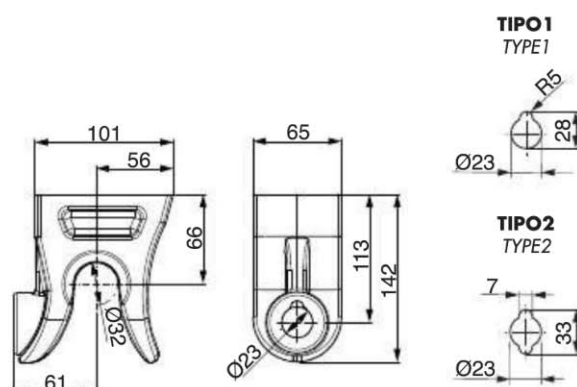
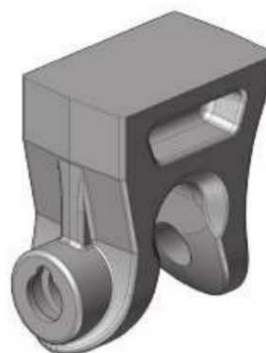
030610.00 TIPO 1 - TYPE 1

3.000

030611.00 TIPO 2 - TYPE 2

3.000

SUPPORTI H66 - SUPPORTS H66



COD.

Kg.

030860.00

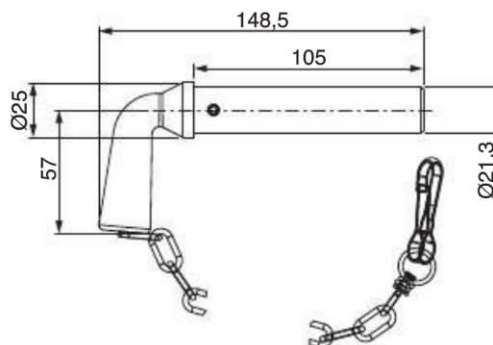
2.600

030861.00 TIPO 1 - TYPE 1

2.600

030862.00 TIPO 2 - TYPE 2

2.600

SPINOTTI $\varnothing 21$ - $\varnothing 21$ PINS

COD.

Kg.

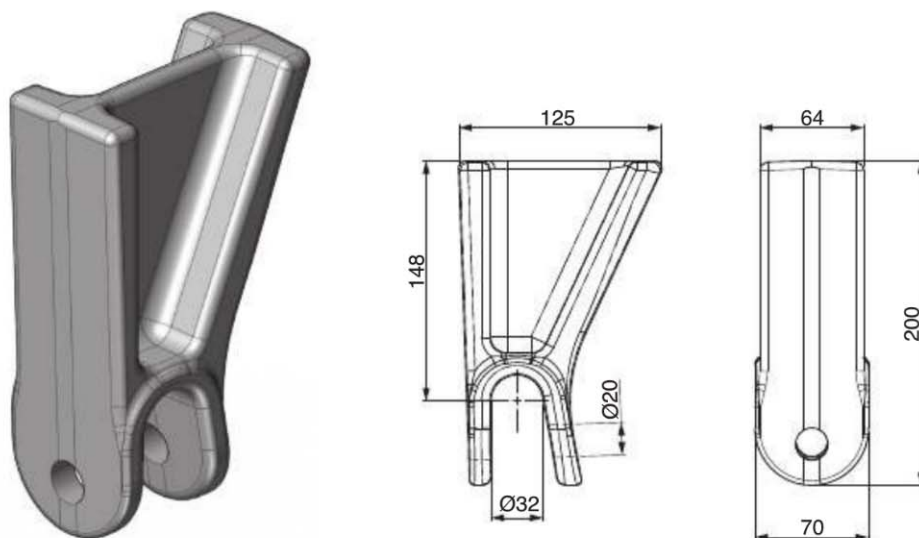
030908.01 TIPO 1 - TYPE 1

0.510

030906.01 TIPO 2 - TYPE 2

0.508

SUPPORTO H150 CON FORO Ø 20 - H150 MM FORK SUPPORT (Ø20 HOLE)



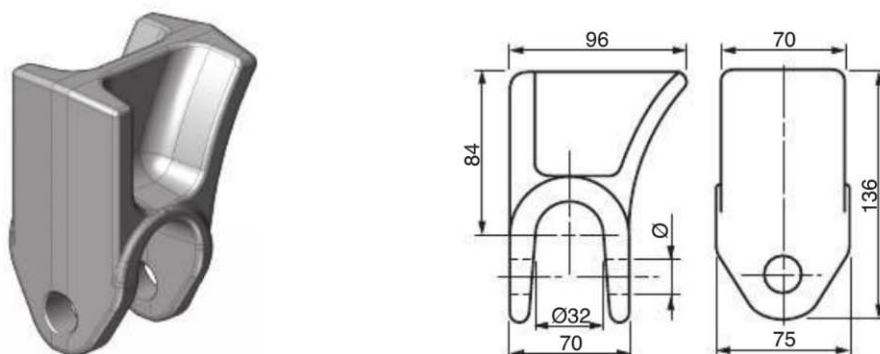
COD.

030.180.00.00

Kg.

3.980

SUPPORTO H84 FORATO Ø 20 - H84 MM FORK SUPPORT (Ø20 HOLE)



COD.

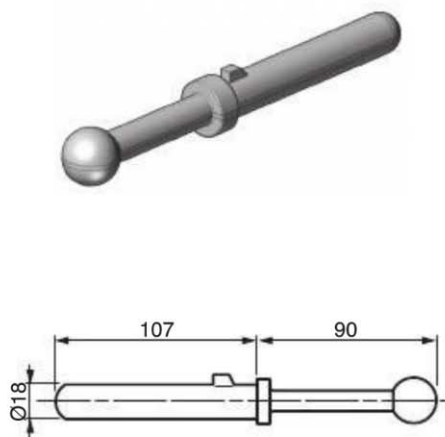
030.206.00.EC

Kg.

2.760

ACCESSORI PER COMPLESSIVI A FORCELLA
FITTINGS FOR FORK KIT

SPINA Ø 18 A 1 DENTE
Ø18 PIN



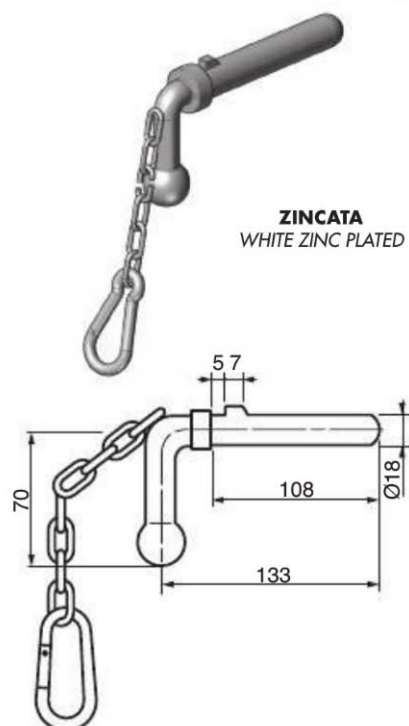
COD.

030.172.00.00

Kg.

0.370

SPINA Ø 18 A 1 DENTE PIEGATA CON CATENA
PIN Ø18 WITH CHAIN



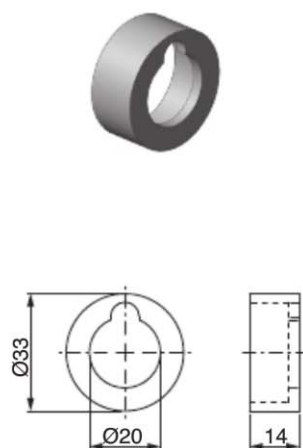
COD.

030.173.00.00

Kg.

0.400

RONDELLA A 1 CAVA
WASHER WITH SINGLE FLUTE



COD.

030.174.00.00

Kg.

0.030

FORCELLA CON PERNO Ø 30
FORK WITH PIN Ø30

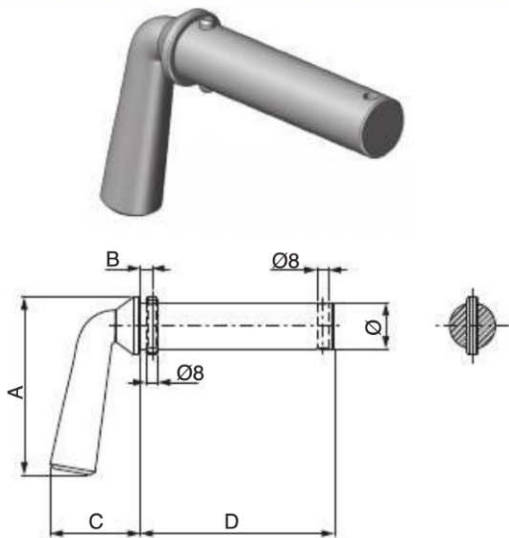


COD.

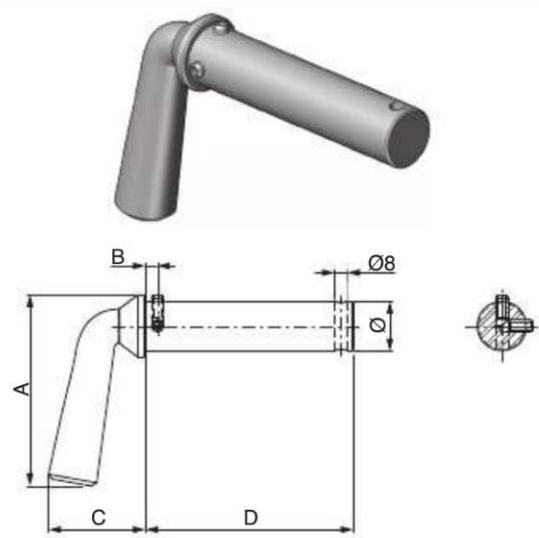
030738.00

Kg.

2.770

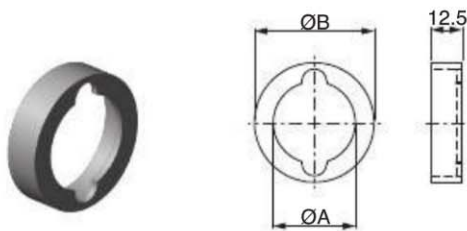
SPINOTTO ANTINVERSIONE TIPO 1
TYPE 1 PIN

COD.	QUOTE - DIMENSIONS (mm)					Kg.
	Ø	A	B	C	D	
030735.00	30	130	8	62	120	1.130
030837.00	32	124	8	63	135	1.380

SPINOTTO ANTINVERSIONE TIPO 2
TYPE 2 PIN

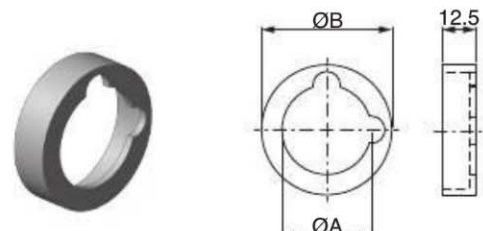
COD.	QUOTE - DIMENSIONS (mm)					Kg.
	Ø	A	B	C	D	
030736.00	30	130	8	62	120	1.130
030838.00	32	124	8	63	135	1.380

PIASTRINA TIPO 1 - TYPE 1 WASHER



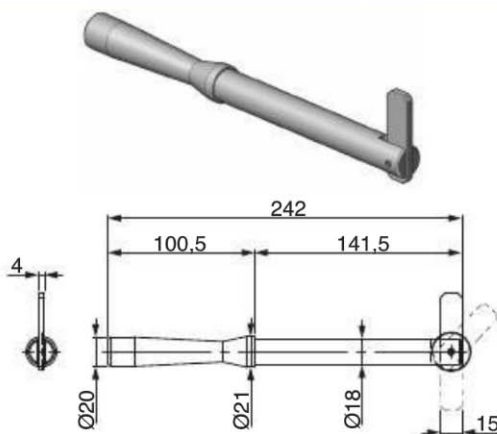
COD.	QUOTE - DIMENSIONS (mm)		Kg.
	ØA	ØB	
030749.00	31	46	0.038
030841.00	33	48	0.042

PIASTRINA TIPO 2 - TYPE 2 WASHER



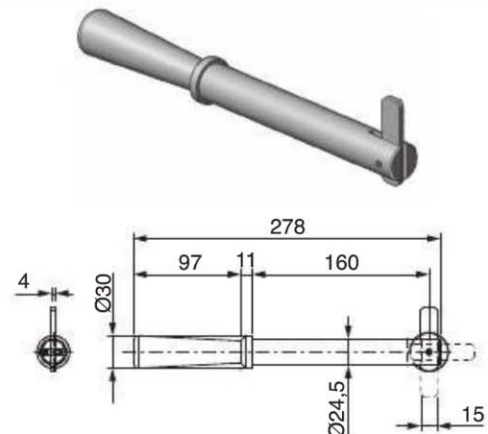
COD.	QUOTE - DIMENSIONS (mm)		Kg.
	ØA	ØB	
030750.00	31	46	0.038
030842.00	33	48	0.042

SPINOTTO Ø18 CON SICURA - Ø18 PIN



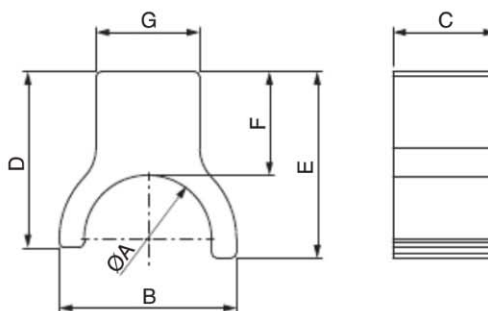
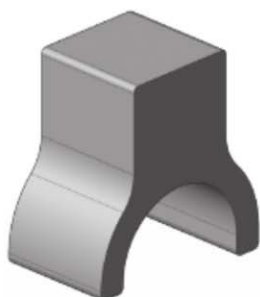
COD.	Kg.
030830.00	0.480

SPINOTTO Ø24,5 CON SICURA - Ø24,5 PIN



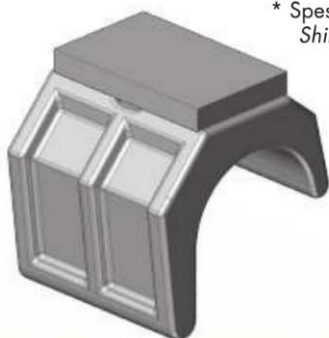
COD.	Kg.
030551.00	0.940

STABILIZZATORI POSTERIORI PER COMPLESSIVI A SFERE E FORCELLE - REAR BEAM STABILIZER

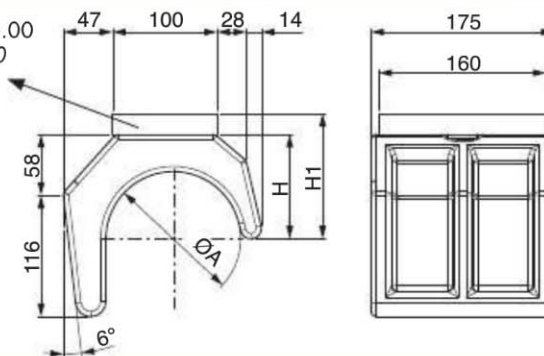


COD.	QUOTE - DIMENSIONS (mm)							Kg.
	A	B	C	D	E	F	G	
030800.00	103	141	80	90	105	40	80	3.600
030801.00	109,5	158	100	95	138	40	100	6.350
030803.00	123	171	100	170	180	100	100	11.000
030804.00	141	190	90	160	200	90	140	13.000
030806.00	130	177	100	150	160	80	100	9.520
030807.00	78	110	70	54	64	16	55	1.460

STABILIZZATORI PER COMPLESSIVI A SFERE E FORCELLE - REAR BEAM STABILIZER

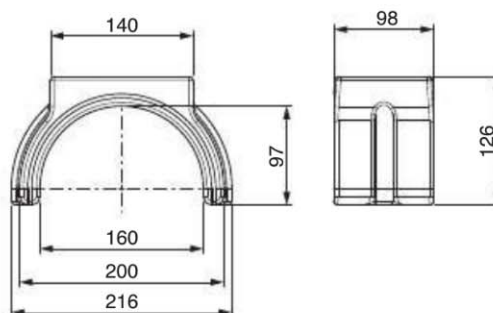


* Spessore solo per Cod. 030808.00
Shim only for Code 030808.00



COD.	DESCRIZIONE DESCRIPTION	QUOTE - DIMENSIONS (mm)			Kg.
		ØA	H	H1	
030808.00 *	SUPPORTO CON SPESSORE - SHIMMED SUPPORT	127	100	120	17.800
030809.00	SUPPORTO RIBASSATO - LOW SUPPORT	127	90	/	14.600
030831.00	SUPPORTO STANDARD - STANDARD SUPPORT	123	100	/	15.200
030832.00	SUPPORTO STANDARD - STANDARD SUPPORT	140	100	/	15.500
030855.00	SUPPORTO STANDARD - STANDARD SUPPORT	127	100	/	15.300

STABILIZZATORE POSTERIORE Ø155 - Ø155 REAR BEAM STABILIZER



COD.

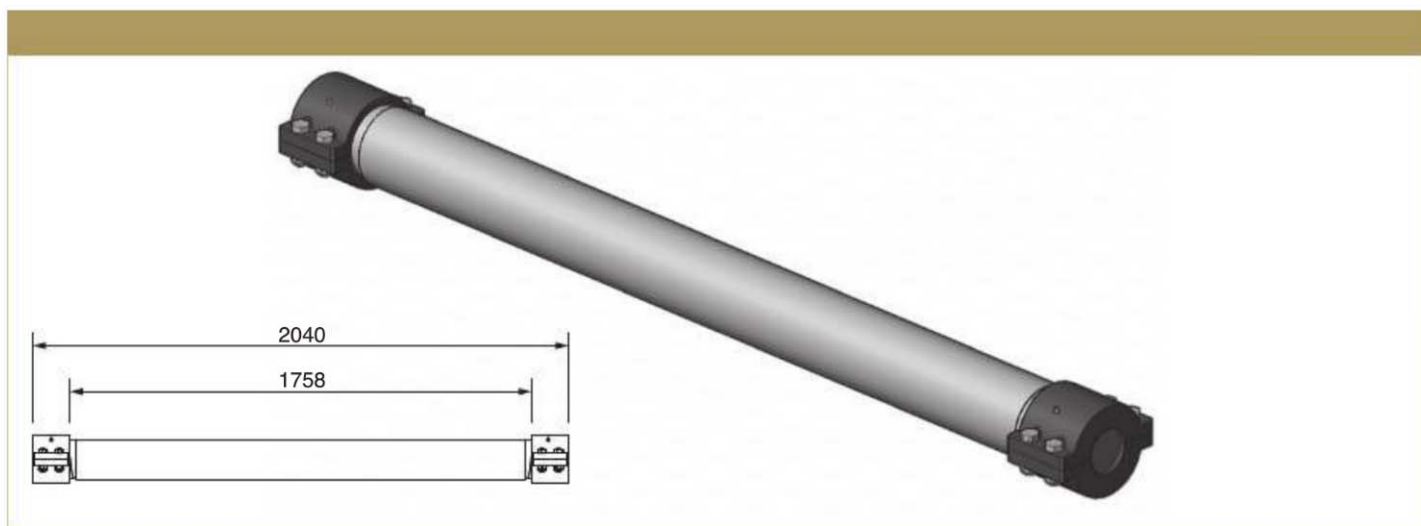
030650.00

Kg.

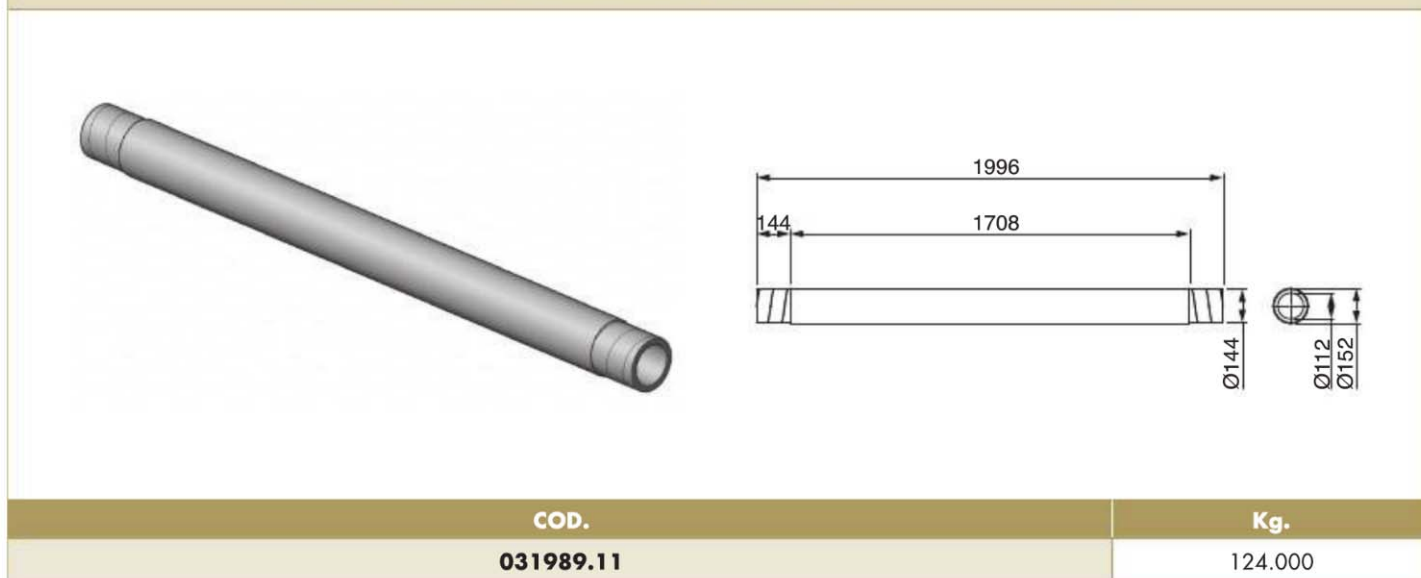
7.330



COMPLESSIVI PER RIBALTABILI POSTERIORI - REAR TIPPER BEAM KIT

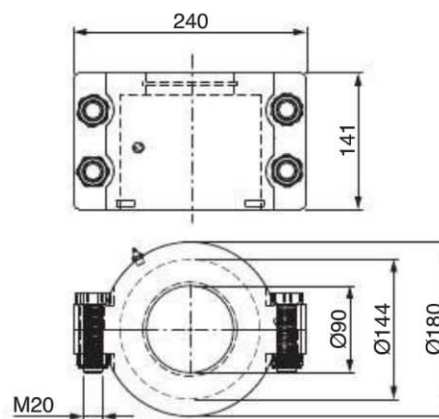
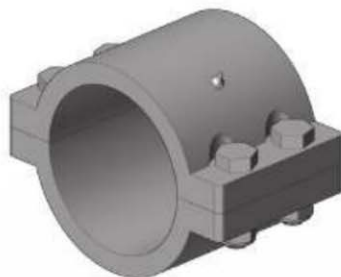


BRACCIO FULCRANTE PER RIBALTAMENTO POSTERIORE - HEAVY DUTY REAR TIPPING BEAM



SUPPORTO ASSEMBLATO - HEAVY DUTY PIVOTING SHELLS

RAPPRESENTATA
VERSIONE DX
SHOWN RIGHT
VERSION



COD.

031472.00DX (RIGHT)**031472.00SX (LEFT)**

Kg.

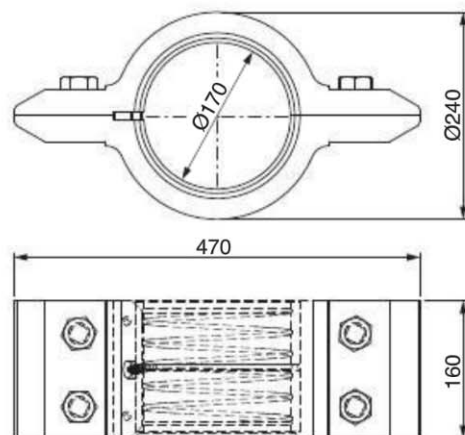
19.00

19.00



SUPPORTO ASSEMBLATO (KIT COMPOSTO DA 1 SNODO DX + 1 SNODO SX) - HEAVY DUTY PIVOTING SHELLS (INCLUDING LEFT AND RIGHT SHELLS)

RAPPRESENTATA VERSIONE DX
SHOWN RIGHT VERSION



COD.

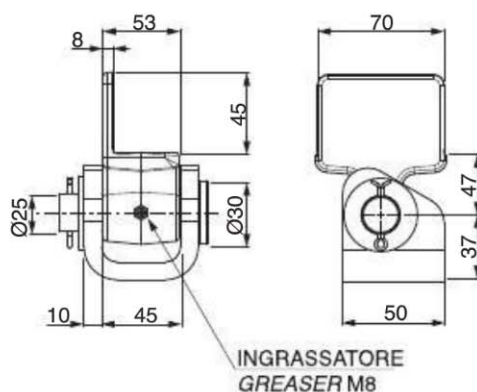
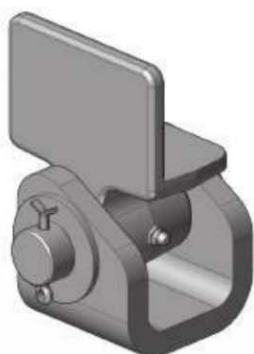
000380.00

Kg.

89.000

COMPLESSIVO SNODO POSTERIORE PER 3.5T* - 3.5T* REAR TIPPING PIVOT

RAPPRESENTATA
VERSIONE SX
SHOWN LEFT
VERSION



COD.

000330.00DX (RIGHT)

000330.00SX (LEFT)

Kg.

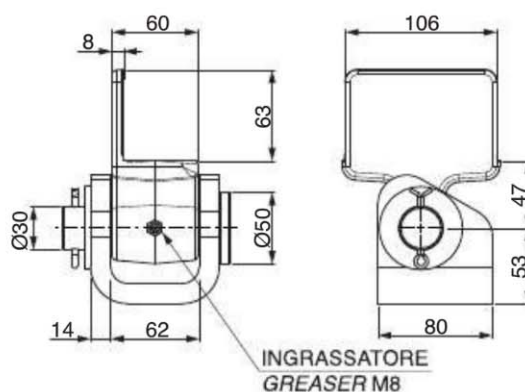
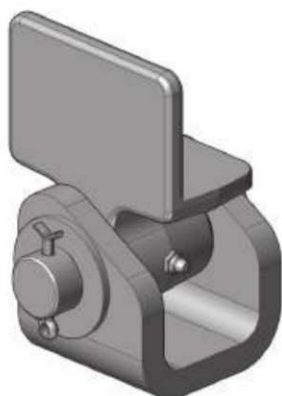
1.630

1.630

* MASSA A PIENO CARICO SUGGERITA - SUGGESTED MAX LOAD CAPACITY

COMPLESSIVO SNODO POSTERIORE PER 5T* - 5T* REAR TIPPING PIVOT

RAPPRESENTATA
VERSIONE SX
SHOWN LEFT
VERSION



COD.

000360.00DX (RIGHT)

000360.00SX (LEFT)

Kg.

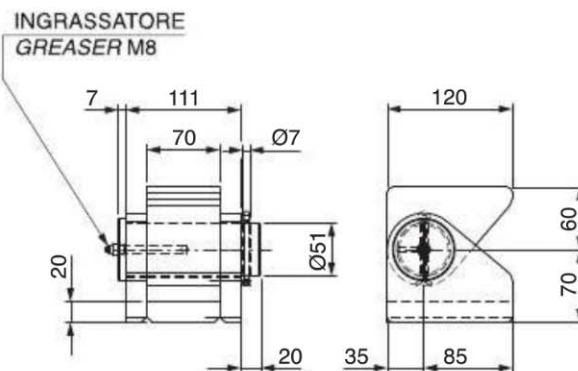
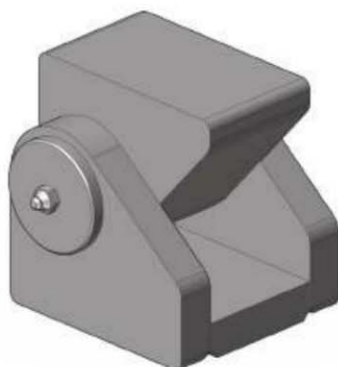
4.000

4.000

* MASSA A PIENO CARICO SUGGERITA - SUGGESTED MAX LOAD CAPACITY

COMPLESSIVO PER RIBALTABILE POSTERIORE Ø50 - Ø50 REAR TIPPING PIVOT

RAPPRESENTATA
VERSIONE SX
SHOWN LEFT
VERSION



COD.

000320.00DX (RIGHT)

000320.00SX (LEFT)

Kg.

9.300

9.300

MINICENTRALE HY10 per MEZZI RIBALTABILI CON CILINDRO A SEMPLICE EFFETTO

Minicentrale con motore da 12V DC 1800W S3 o 24V 2000W S3, completo di termocoppia e teleruttore da 200 A e cuffia in plastica di protezione. Ampia scelta di serbatoio in lamiera o plastica con montaggio orizzontale (o verticale su richiesta). La centralina eroga 6, 7, 8 litri/min rispettivamente a 190, 150 e 100bar.

HY10 MINI POWER PACK for TIPPERS WITH SINGLE ACTING LIFTING CYLINDER

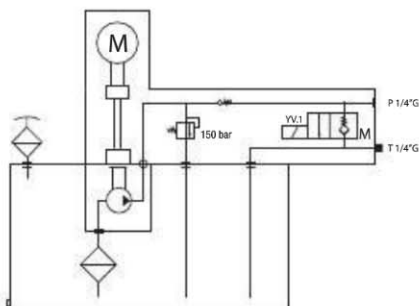
Mini power pack with 12V 1800W S3/24V 2000W S3 DC electric motor, complete with thermocouple, starting relay 200 A, and plastic protection cover. Large variety of steel or plastic tanks, with horizontal mounting (or vertical on request). Mini power pack allows 6,7,8 lt/min at 190, 150 and 100 bar.



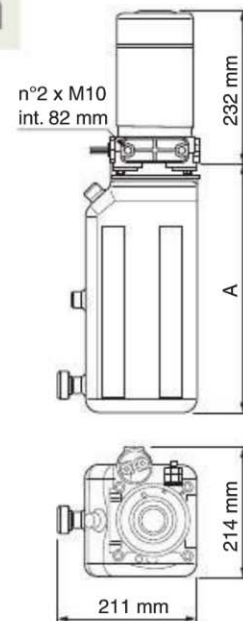
PLASTICA / PLASTIC

LAMIERA FE / SHEET STEEL

SCHEMA IDRAULICO / HYDRAULIC SYSTEM

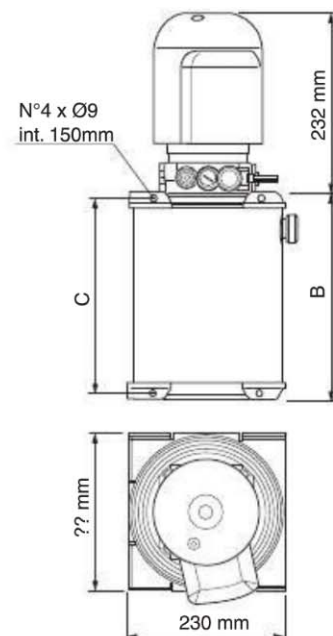


Plastica / Plastic



	5 L	8 L
A	287 mm	377 mm

Lamiera FE / Sheet Steel



	5 L	8 L	10 L	15 L
B	190 mm	290 mm	340 mm	490 mm
C	172 mm	272 mm	322 mm	472 mm

MINICENTRALE HY10 per RIBALTABILE - HY10 MINI POWER PACK FOR TIPPER

SERBATOIO PLASTICA PLASTIC TANK			SERBATOIO LAMIERA FE SHEET STEEL TANK		
COD.	Motore Motor	SERBATOIO TANK	COD.	Motore Motor	SERBATOIO TANK
A RICHIESTA UPON REQUEST	12V-1800W	5L	A RICHIESTA UPON REQUEST	12V-1800W	5L
	12V-1800W	8L		12V-1800W	8L
	24V-2000W	5L	30.405.FI *	12V-1800W	10L
	24V-2000W	8L	30.405 *	12V-1800W	15L
			A RICHIESTA UPON REQUEST	24V-2000W	5L
				24V-2000W	8L
				24V-2000W	10L
				24V-2000W	15L





* Disponibile a magazzino, completo di accessori
Available at stock, with accessories

COD. 30.405.09**COMMUTATORE A CHIAVE**
ON-OFF SWITCH**COD.** 30.405.08**CICALINO CON STAFFE**
BUZZER WITH BRACKET**COD.** 187AT10098007**PULSANTIERA S.E. CON CAVO LINEARE 7,5 M**
SINGLE ACTING REMOTE CONTROL WITH 7,5 M LINEAR WIRING**COD.** 187AT10020017**FINE CORSA HEAVY DUTY**
HEAVY DUTY STOP SWITCH**COD.** 30.405.10**FINE CORSA**
STOP SWITCH**COD.** 30.405.05**PULSANTIERA A DUE PULSANTI SU PLANCIA CON CAVO 4 M**
TWO BUTTONS CAB CONTROL 4 M WIRING**COD.** 187AT10020010**PULSANTIERA A DUE PULSANTI EPE CON CAVO 4M (7M)**
EPE REMOTE CONTROL 4 M (7M) WIRING**COD.** 30.405.02**PULSANTIERA MOBILE PM3/2C CON CAVO SPIRALATO M 5,3**
REMOTE CONTROL PM3/2C with SPIRAL CABLE M 5,3

