

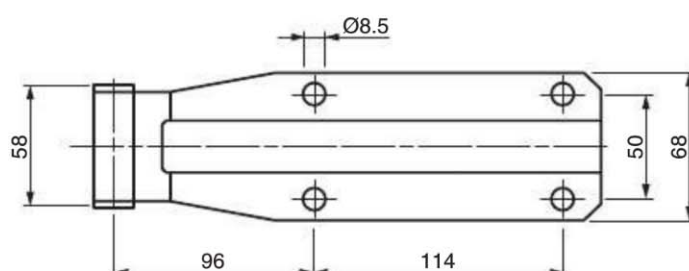
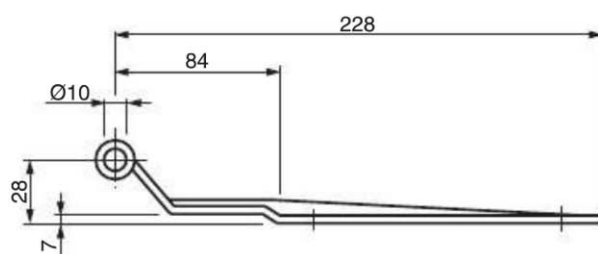
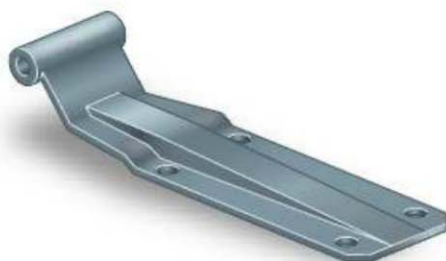


CHIUSURE CERNIERE PORTE E ACCESSORI PER FURGONI • *LOCKS HINGE DOORS AND FITTINGS FOR VAN*

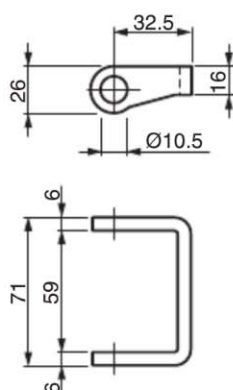


085.170.00.00

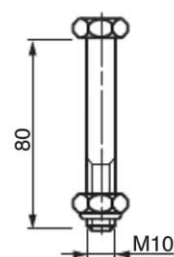
Kg. 0.550

CERNIERA RETTANGOLARE LEGGERA ZINCATA
ZINC PLATED LIGHT RECTANGULAR HINGE**085.172.00.00**

Kg. 0.150

CARDINE LEGGERO
PIVOT**085.174.00.00**

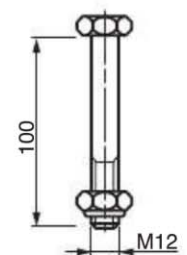
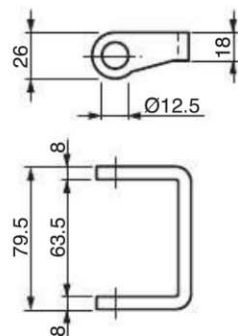
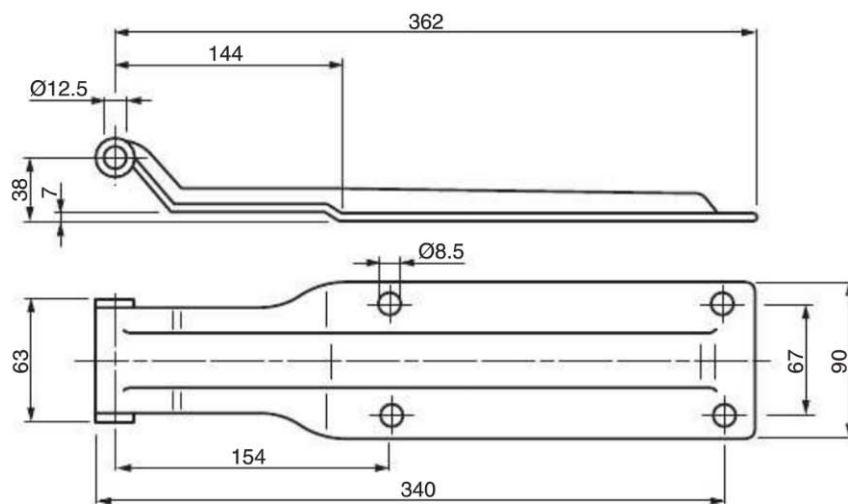
Kg. 0.080

VITE M10X80 CON DADO AUTOBLOCC. ZINCATI
ZINC PLATED M10X80 SCREW WITH AUTOBLOCK NUT

085.106.00.EC

Kg. 1.315

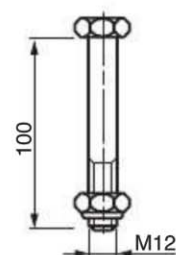
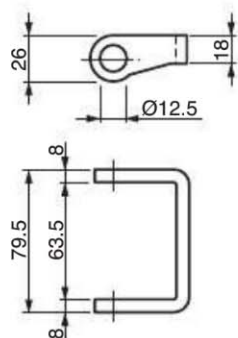
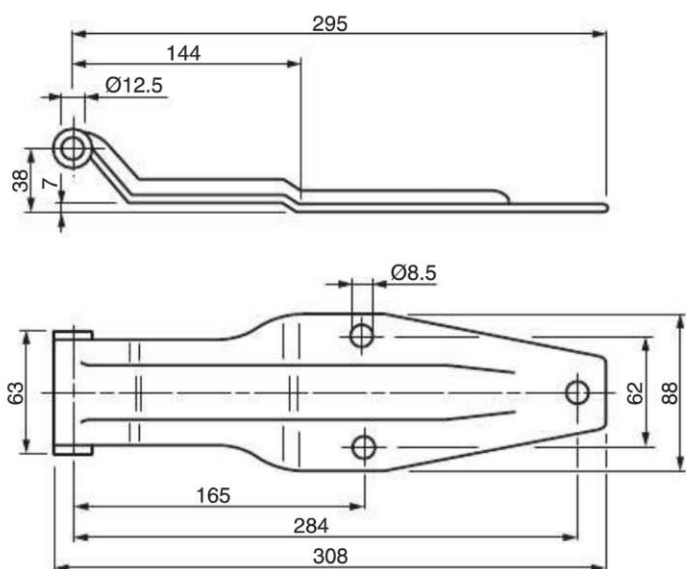
CERNIERA RETTANGOLARE ZINCATA COMPLETA DI SUPPORTO E VITERIA
 ZINC-PLATED RECTANGULAR HINGE COMPLETE WITH SCREW AND SUPPORT



085.100.00.EC

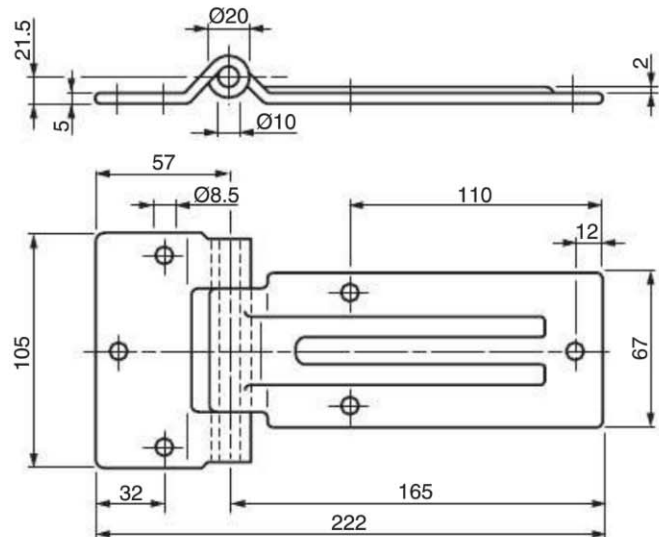
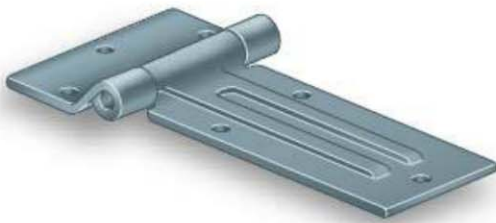
Kg. 0.900

CERNIERA A FOGLIA ZINCATA COMPLETA DI SUPPORTO E VITERIA
 ZINC PLATED LEAF HINGE COMPLETE WITH SCREW AND SUPPORT

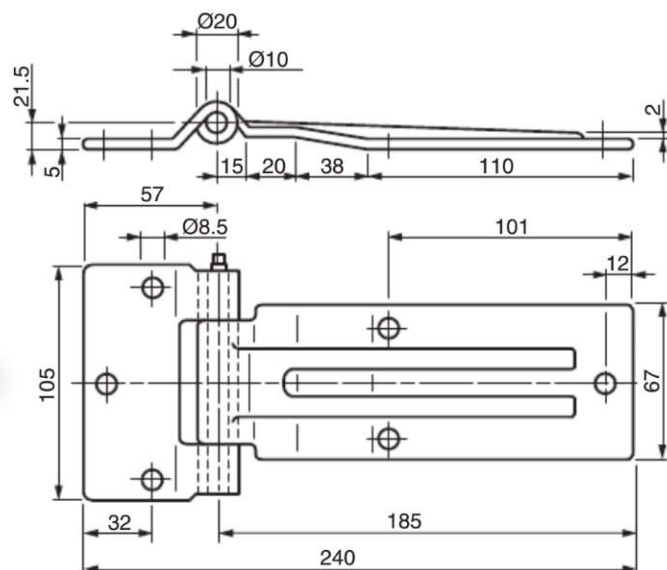
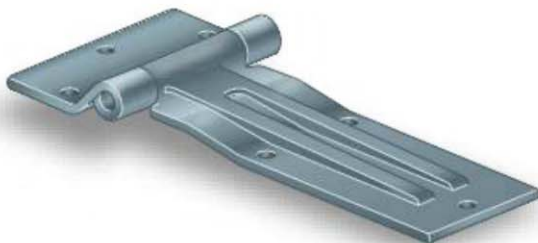


085.111.00.EC

Kg. 0.800

CERNIERA LATERALE 180° ZINCATA
ZINC-PLATED LATERAL HINGE 180°**110513.01**

Kg. 0.870

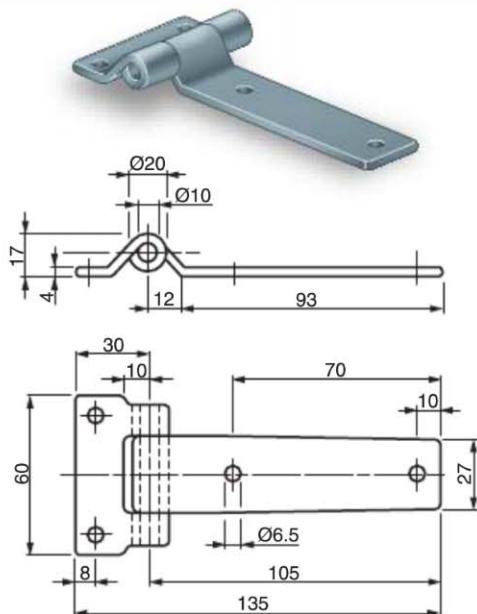
CERNIERA LATERALE 180° ZINCATA
ZINC-PLATED LATERAL HINGE 180°

110552.01

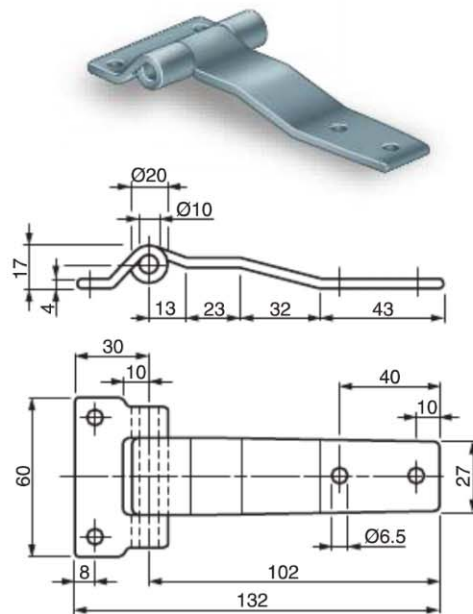
Kg. 0.200

CERNIERA LATERALE ZINCATA 180°
ZINC PLATED LATERAL HINGE 180°**142810.30**

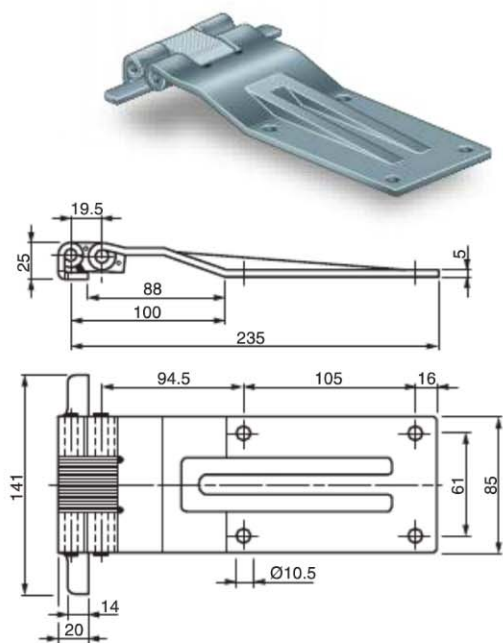
Kg. 0.200

VERSIONE INOX BRILLANTATO
POLISHED STAINLESS STEEL VERSION**110554.01**

Kg. 0.200

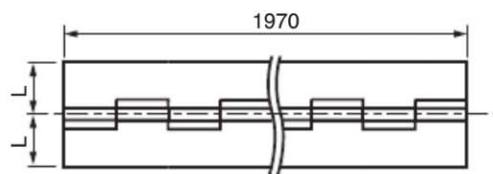
CERNIERA LATERALE ZINCATA 180°
ZINC PLATED LATERAL HINGE 180°**110843.01** - 085.119.00.00

Kg. 1.170

CERNIERA GRAN VOLUME DOPPIO SNODO ZINCATA
ZINC-PLATED DOUBLE JOINT HINGE

CERNIERA CONTINUA INOX 15/10

STAINLESS STEEL 15/10 CONTINUOUS HINGE



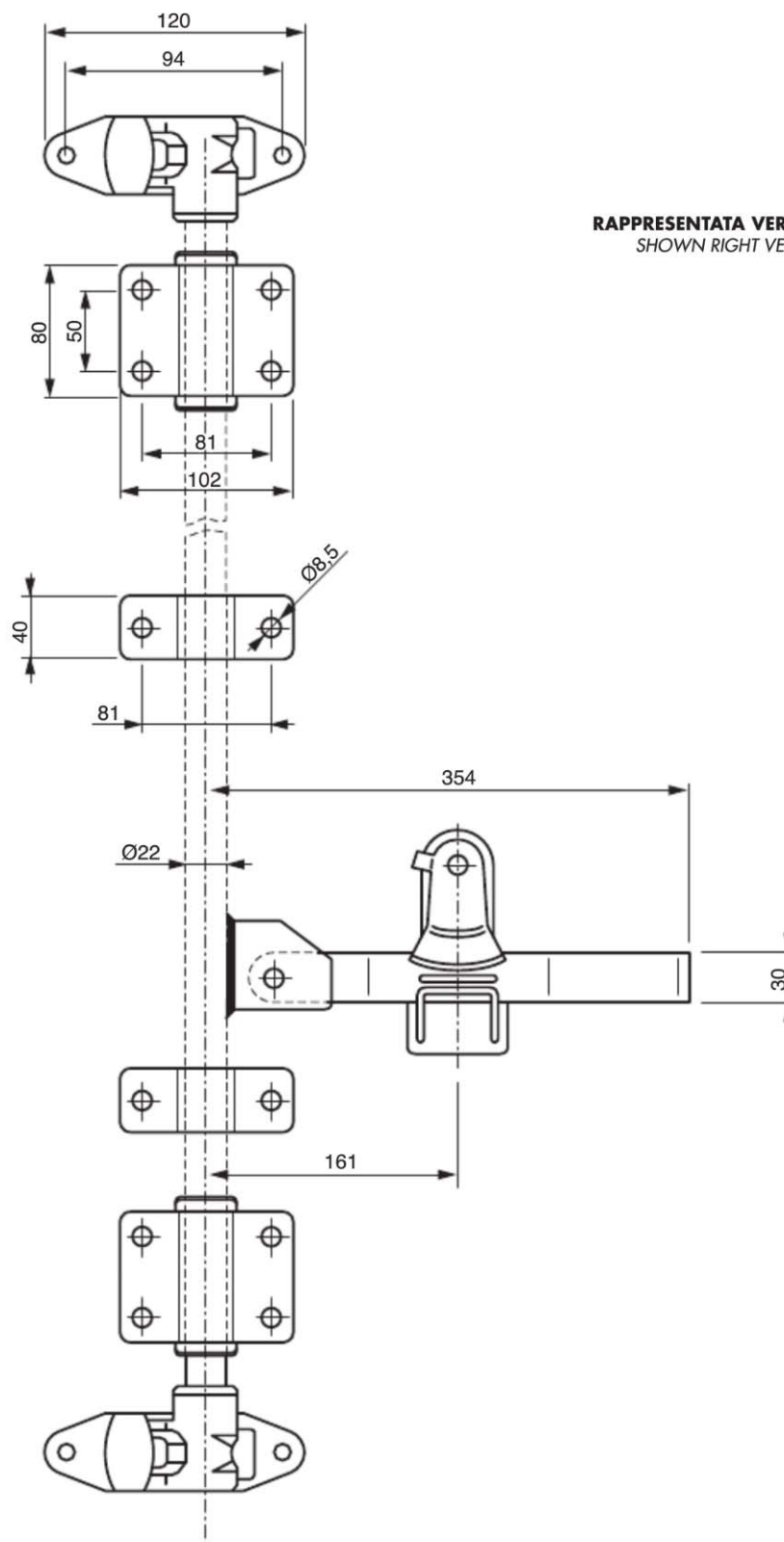
COD.	L (mm)	Kg.
180LM10582001	40	1.290
180LM10582003	50	2.330
180LM10582002	60	2.700

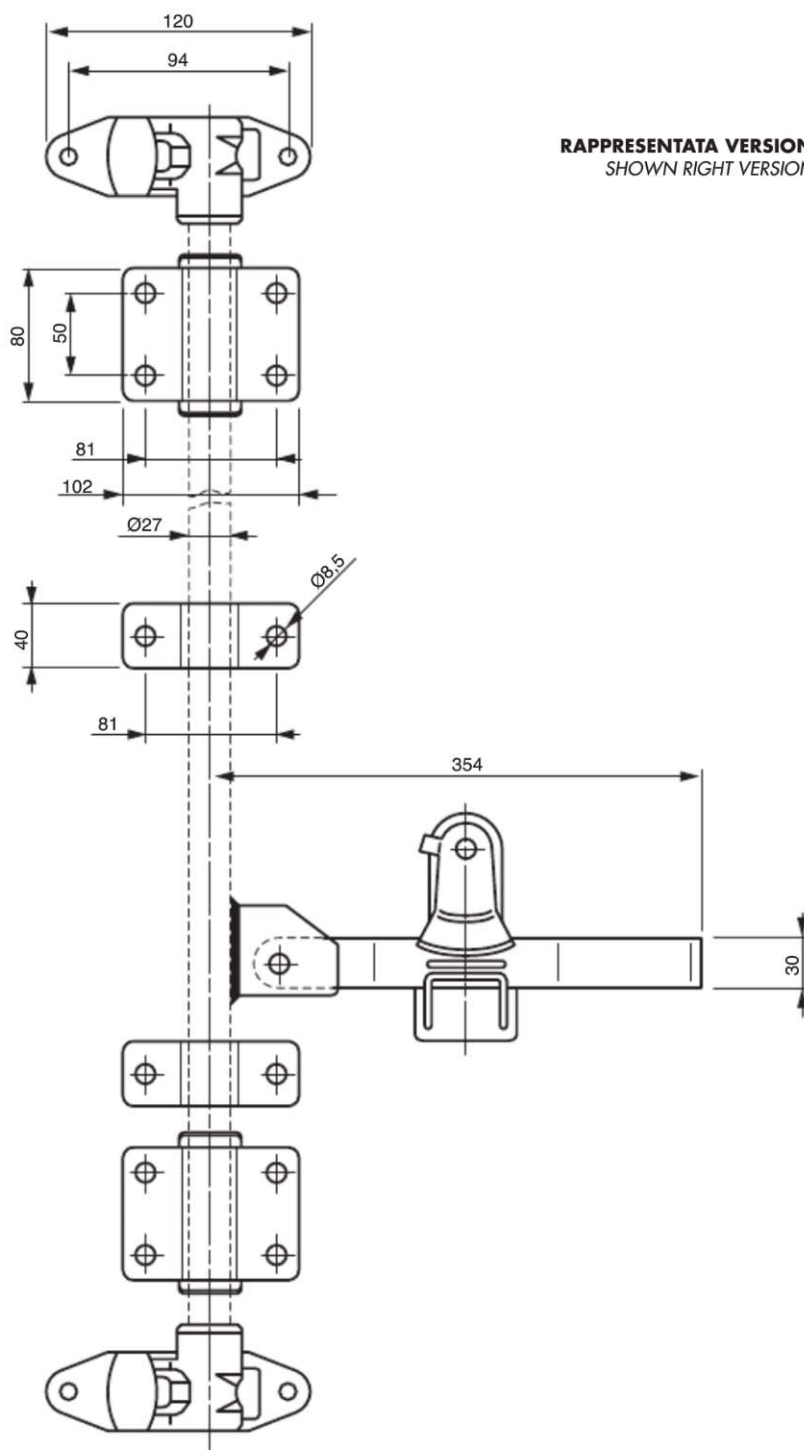
110510.20DX (right) - 110510.20SX (left)

Kg. 2.440

CHIUSURA ZINCATA Ø 22 NON ASSEMBLATA
ZINC-PLATED LOCK Ø 22 NOT ASSEMBLED**085.010.00.00**

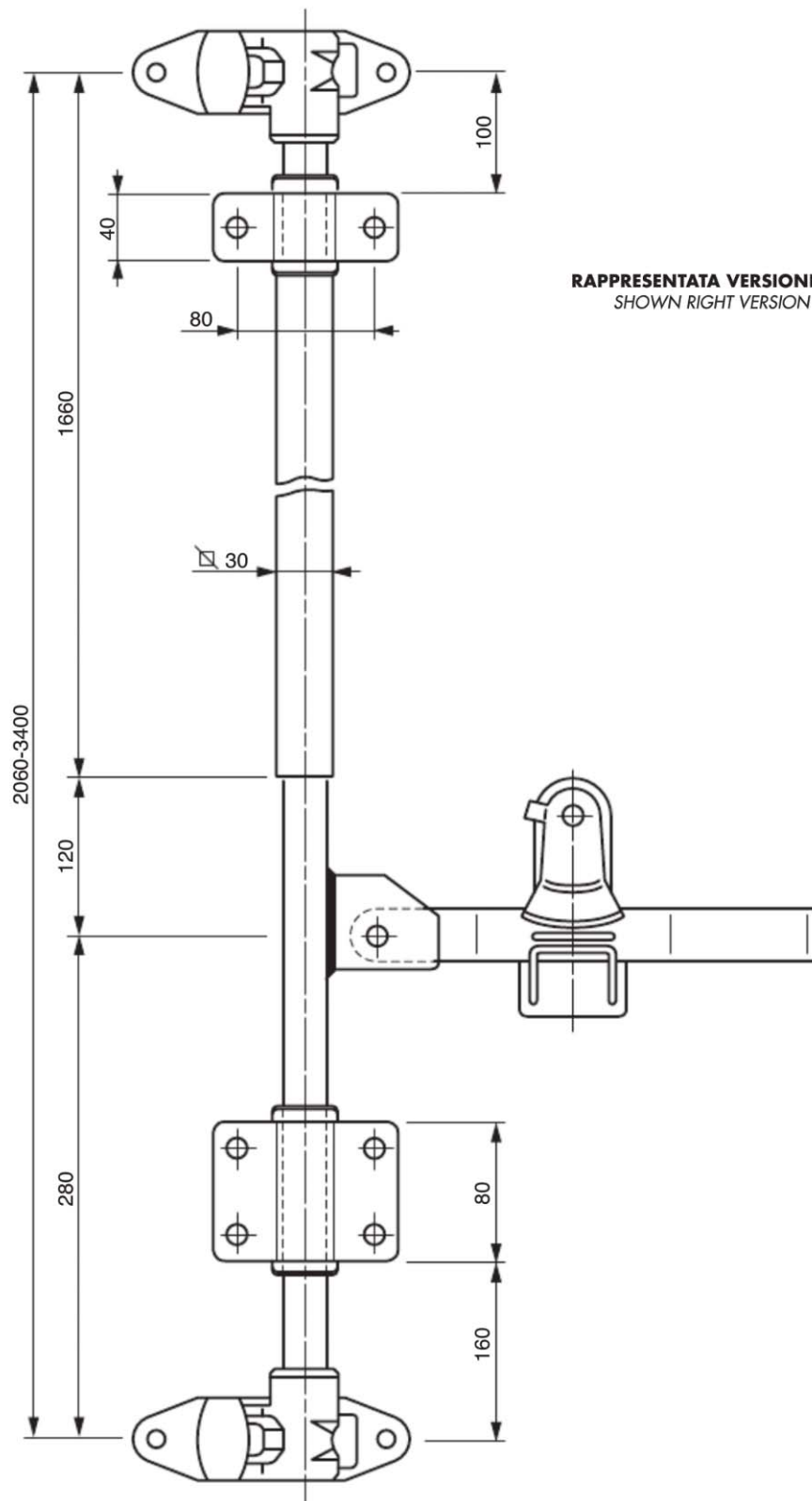
Kg. 3.400

TUBO ZINCATO Ø22x2 L=3000
ZINC-PLATED TUBE Ø22x2 L=3000**Ø22****RAPPRESENTATA VERSIONE DX**
SHOWN RIGHT VERSION

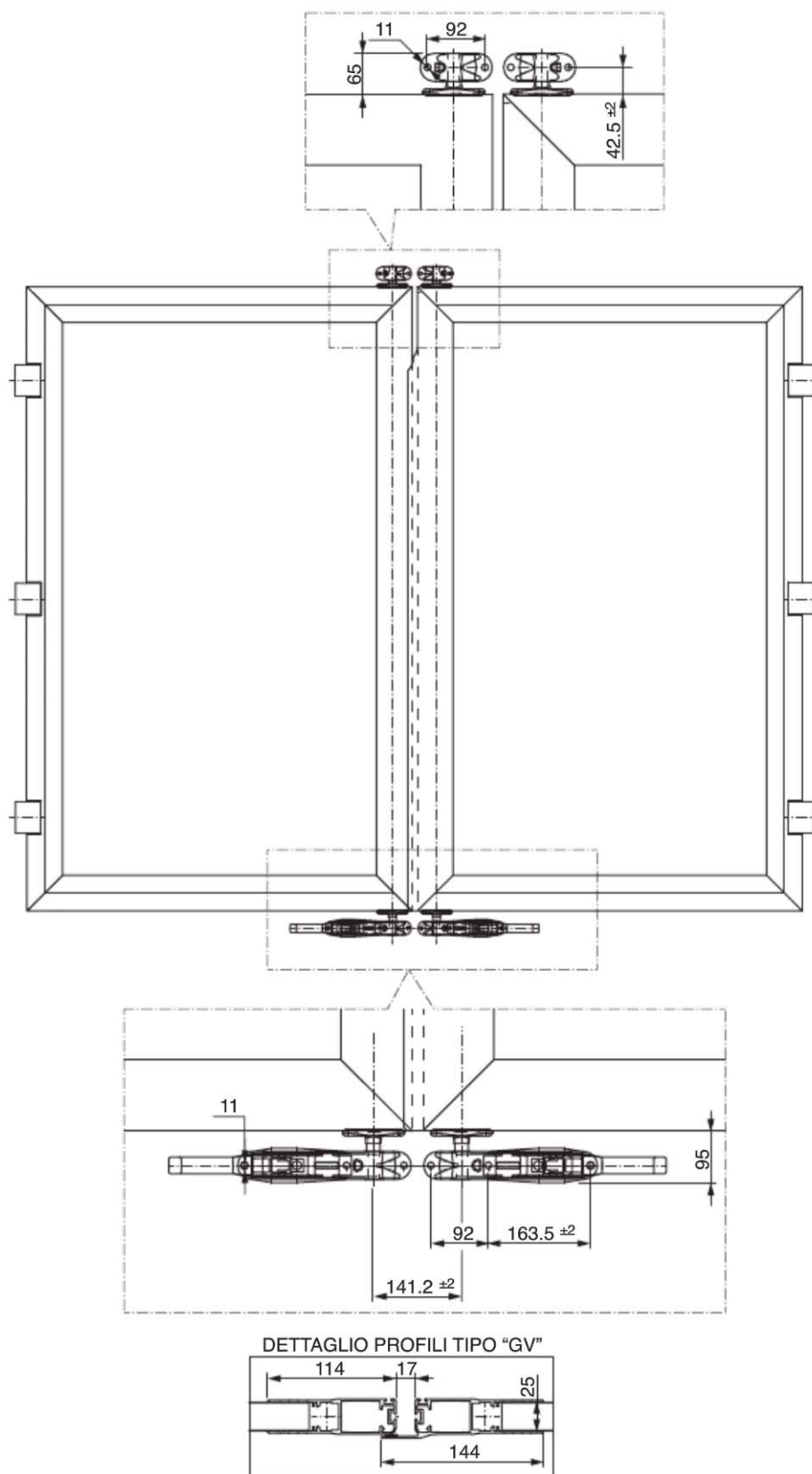
110511.20DX (right) - 110511.20SX (left) Kg. 4.100CHIUSURA ZINCATA Ø 27 NON ASSEMBLATA
ZINC-PLATED LOCK Ø 27 NOT ASSEMBLED**085.050.00.00** Kg. 3.430TUBO ZINCATO Ø 27x2 L=3000
ZINC-PLATED TUBE Ø 27x2 L=3000**085.043.DX.00 (right) - 085.043.SX.00 (left)** Kg. 4.000CHIUSURA INOX Ø 27 NON ASSEMBLATA
STAINLESS STEEL LOCK Ø 27 NOT ASSEMBLED**085.051.00.00** Kg. 3.500TUBO INOX Ø 27x2 L=3000
STAINLESS STEEL TUBE Ø 27x2 L=3000**Ø27****RAPPRESENTATA VERSIONE DX**
SHOWN RIGHT VERSION

085.082.DX.00 (right) - 085.082.SX.00 (left)

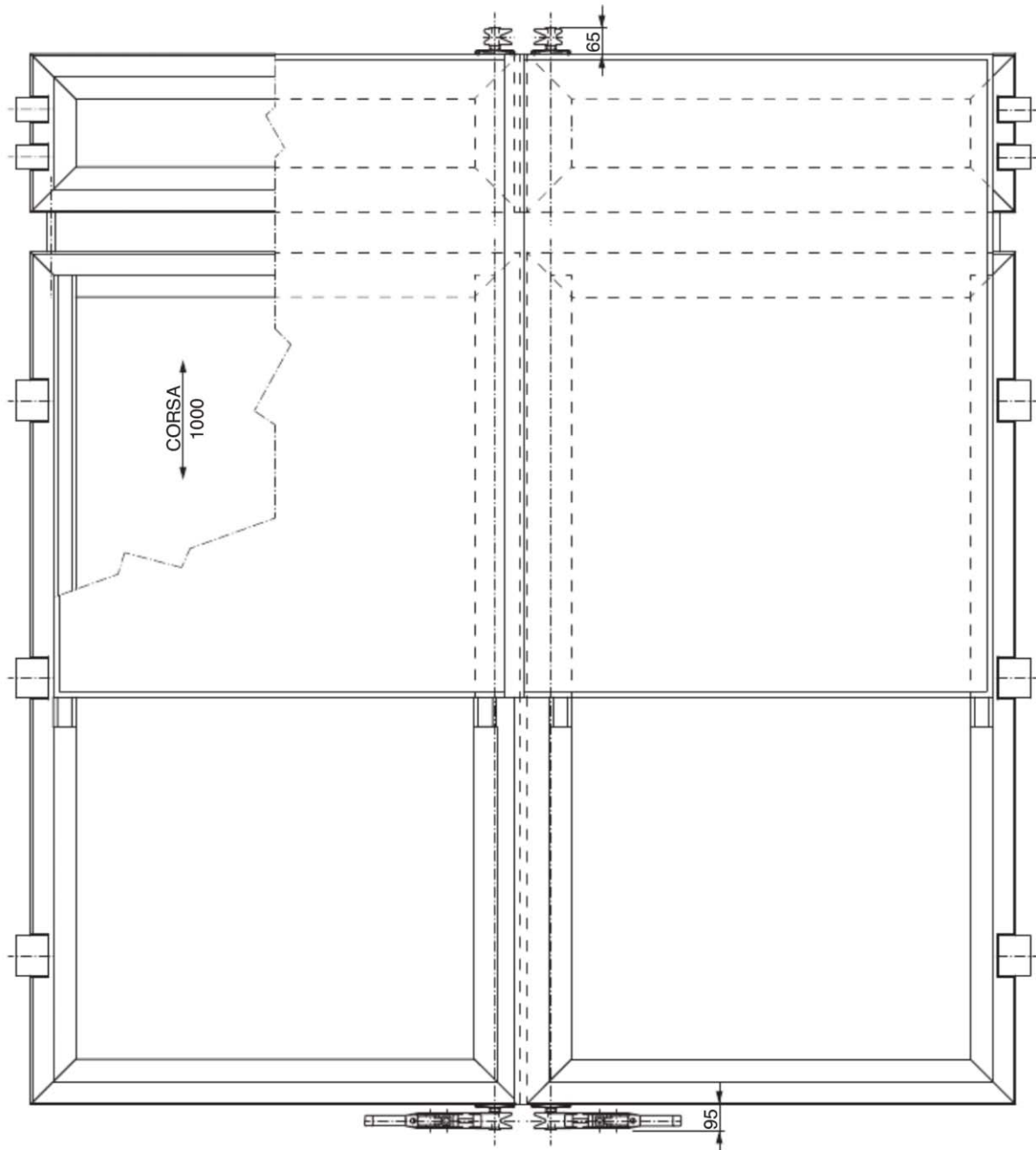
Kg. 6.500

CHIUSURA ZINCATA Ø 27 TELESCOPICA
ZINC-PLATED TELESCOPIC LOCK Ø 27**RAPPRESENTATA VERSIONE DX**
SHOWN RIGHT VERSION**DISPONIBILE SU RICHIESTA**
AVAILABLE ON DEMAND

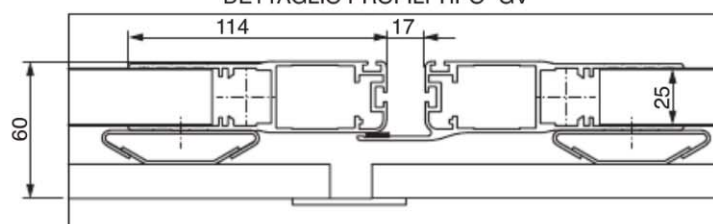
PORTA ASSEMBLATA DOPPIO SNODO
DOUBLE JOINTED ASSEMBLED DOOR



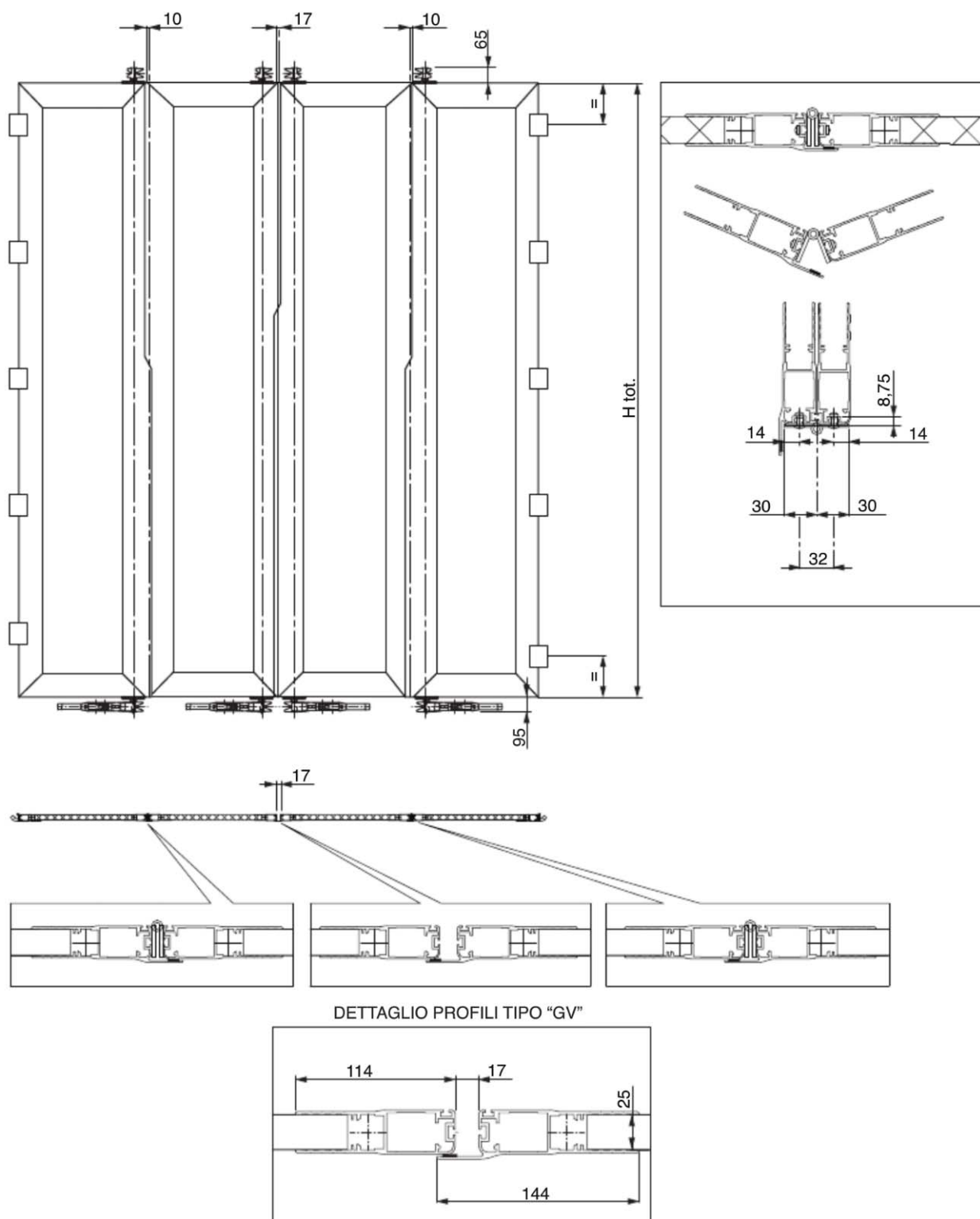
PORTA A DOPPIO SNODO TELESOPICA
DOUBLE JOINTED TELESCOPIC DOOR



DETTAGLIO PROFILI TIPO "GV"



PORTA A 4 BATTENTI
4-WINGS DOOR



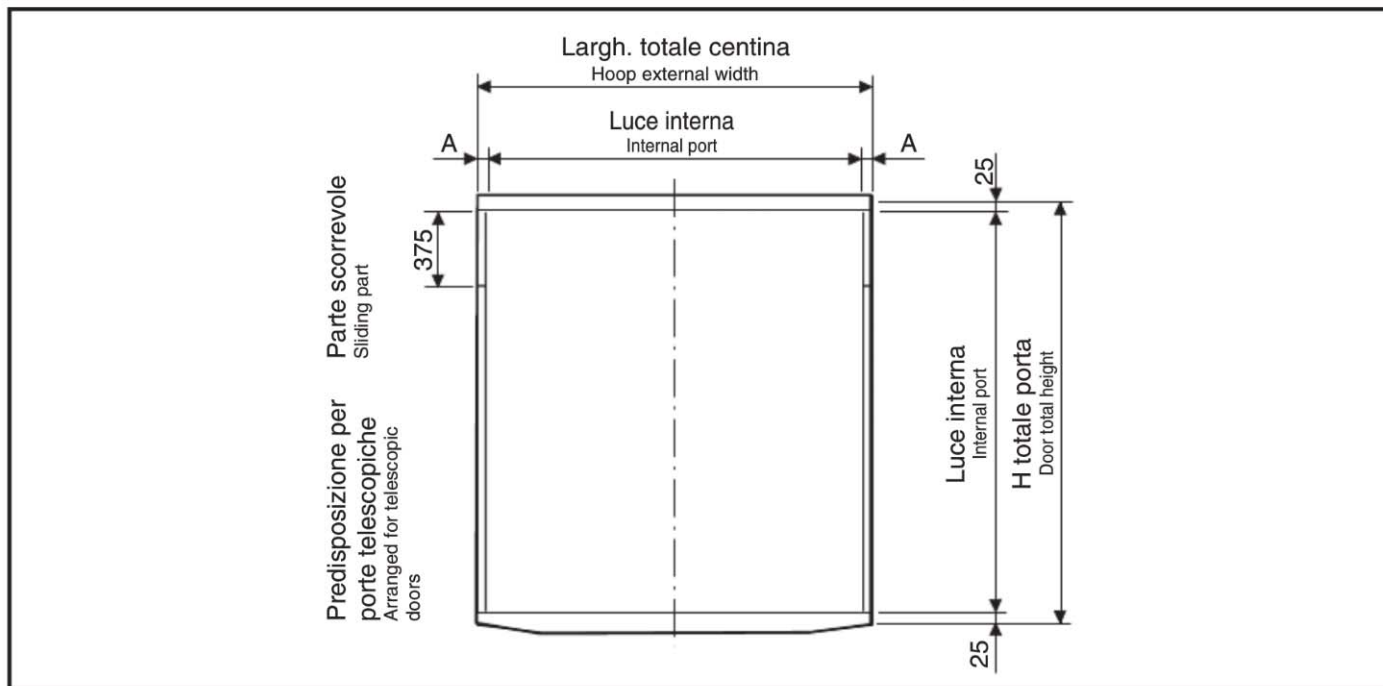
KIT PORTA DA ASSEMBLARE KIT FOR DOOR TO ASSEMBLE		
COD.	H (mm) Height (mm)	Descrizione Description
085.275.00.GV	1800 ÷ 2200	KIT PORTA SUPP/ALL. MOD.GV 1CH. CON BATTUTA
085.220.00.GV	2201 ÷ 2500	KIT PORTA SUPP/ALL. MOD.GV CON BATTUTA
085.220.4M.GV	2201 ÷ 2500	KIT PORTA SUPP/ALL. MOD.GV 4CH. TIPO B CON BATTUTA
085.222.00.GV	2501 ÷ 2800	KIT PORTA SUPP/ALL. MOD.GV CON BATTUTA
085.222.4M.GV	2501 ÷ 2800	KIT PORTA SUPP/ALL. MOD.GV 4CH. TIPO B CON BATTUTA
085.224.00.GV	2801 ÷ 3000	KIT PORTA SUPP/ALL. MOD.GV CON BATTUTA
085.224.4M.GV	2801 ÷ 3000	KIT PORTA SUPP/ALL. MOD.GV 4CH. TIPO B CON BATTUTA
KIT PORTA DA ASSEMBLARE KIT FOR DOOR TO ASSEMBLE		
COD.	H (mm) Height (mm)	Descrizione Description
085.285.00.GV	1800 ÷ 2200	KIT PORTA C/CARDINI A SALDARE MOD.GV 2CH. CON BATTUTA
085.240.00.GV	2201 ÷ 2500	KIT PORTA C/CARDINI A SALDARE MOD.GV CON BATTUTA
085.240.4M.GV	2201 ÷ 2500	KIT PORTA C/CARDINI A SALDARE MOD.GV 4CH. TIPO B CON BATTUTA
085.242.00.GV	2501 ÷ 2800	KIT PORTA C/CARDINI A SALDARE MOD.GV CON BATTUTA
085.242.4M.GV	2501 ÷ 2800	KIT PORTA C/CARDINI A SALDARE MOD.GV 4CH. TIPO B CON BATTUTA
085.244.00.GV	2801 ÷ 3000	KIT PORTA C/CARDINI A SALDARE MOD.GV CON BATTUTA
085.244.4M.GV	2801 ÷ 3000	KIT PORTA C/CARDINI A SALDARE MOD.GV 4CH. TIPO B CON BATTUTA

Cliente: Customer:	Data: Date:	N°ordine: Order no.:	Trasporto: Freight:		Data spedizione: Delivery date:
			1/2 ns	corriere	
	Persona di riferimento: Reference person:	Offerta: Offer:	<input type="checkbox"/>	<input type="checkbox"/>	Quantità: Quantity:

Assemblata Assembled	Telescopica Telescopic	Kit Kit	N°di chiusure: Nr. of catches:				Tipo di pannellatura: Type of panels:		
<input type="checkbox"/>	<input type="checkbox"/>	<input type="checkbox"/>	1	2	4 centro center	4 esterne external	Lamiera/polistirolo steel/polystyrene	Doghe in alluminio orizz. Horizontal staves in aluminium	Doghe in alluminio vert. Vertical staves in aluminium
<input type="checkbox"/>	<input type="checkbox"/>	<input type="checkbox"/>	<input type="checkbox"/>	<input type="checkbox"/>	<input type="checkbox"/>	<input type="checkbox"/>	<input type="checkbox"/>	<input type="checkbox"/>	<input type="checkbox"/>

H totale porta (=luce interna+50 mm) Total height of door (=internal port+50 mm)	Larghezza esterna totale: Total external width:	Tipo di supporto: Type of bracket:			
		Supporti in alluminio Aluminium-made brackets	Cardini h=32 in alluminio Pivots in aluminium h=32	Cardini a saldare ferro Pivots in steel to be welded	Cardini a saldare inox Pivots in stainless steel to be welded
		<input type="checkbox"/>	<input type="checkbox"/>	<input type="checkbox"/>	<input type="checkbox"/>

Tipo di chiusura: Type of catches:		Distanziale leve maggiorato per sponde idrauliche Reinforced lever spacer for hydraulic boards:	<input type="checkbox"/>	Versioni speciali: Special version:	
Tipo "B" sottoporta Type "B" underdoor	Tipo "PF" Type "PF"			Porte a 4 battenti 4-flap door	Pannello alluminio / polistirolo o vtr/styrofoam Aluminium/polystyrene or vtr/styrofoam panel
<input type="checkbox"/>	Tipo "PF"inox sottoporta Type "B" st. steel underdoor	Tipo "PF"inox incassate Type "B" st. steel built-in	Eventuale lunghezza specifica Possible specific length:		<input type="checkbox"/>
	<input type="checkbox"/>	<input type="checkbox"/>			Timbro e firma per approvazione Stamp and signature for approval:
Note: Notes:					

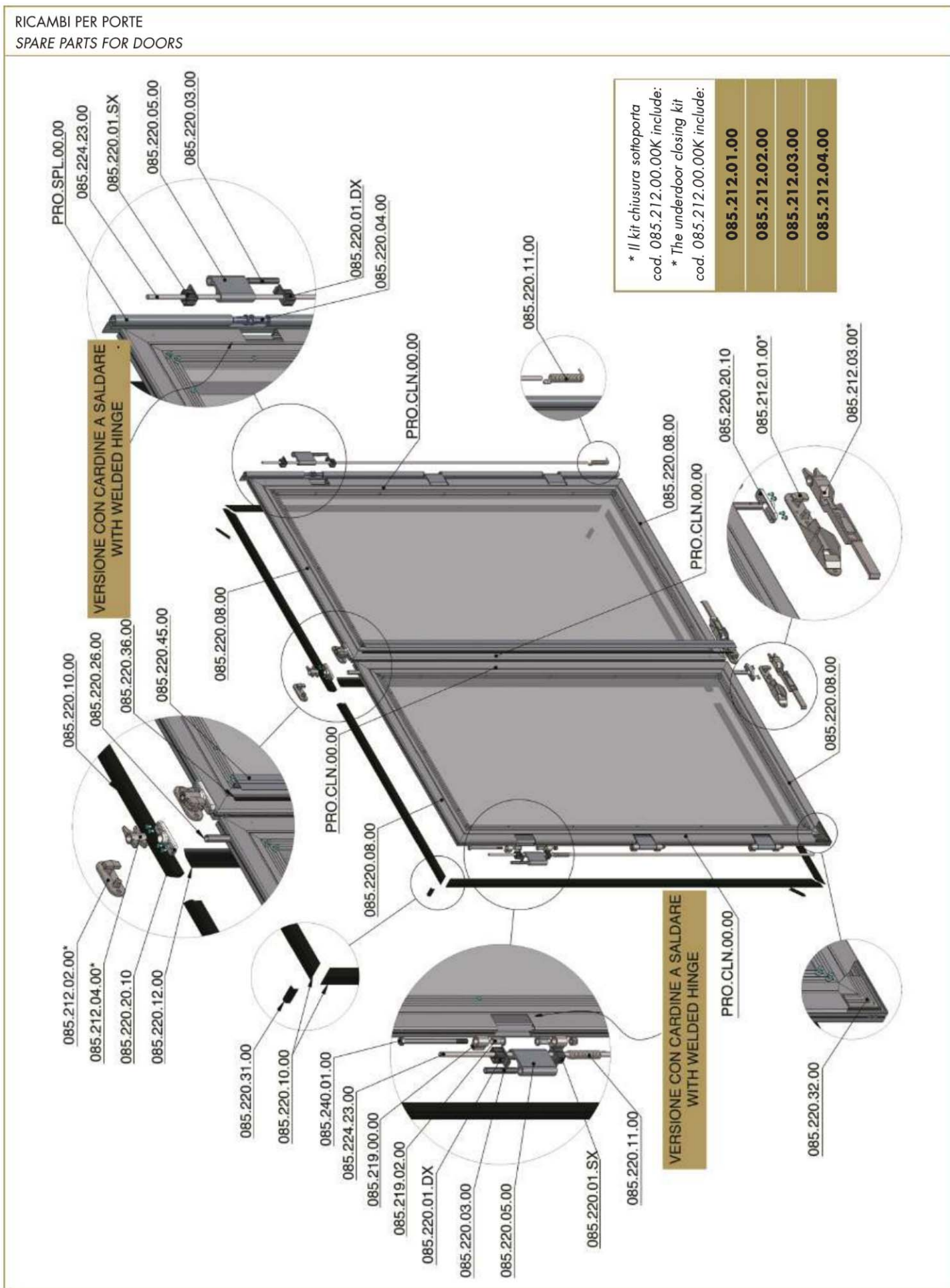


1:le chiusure incassate sono disponibili solo sul pannello in lam./polistirolo 1: the built-in catches are available only on sheet/polystyrene panel	3:la 4°chiusura a centro anta non è disponibile su porte con doghe in alluminio orizzontale 3: the 4th catch at flap-middle is not available on doors with horizontal staves in aluminium
2:altezza massima per montaggio chiusura singola h=2200 2: maximum height for single catch fitting h=2200	4: per ante di ricambio compilare la scheda normalmente e indicare nelle note se l'anta richiesta è dx o sx 4: for spare flaps pls. fulfill the form normally and note if the request flap is right or left

Le caratteristiche non specificate verranno prodotte a discrezione di Italaurocar secondo la disponibilità.
The features which are not specified will be produced at the discretion of Italaurocar according to availability.

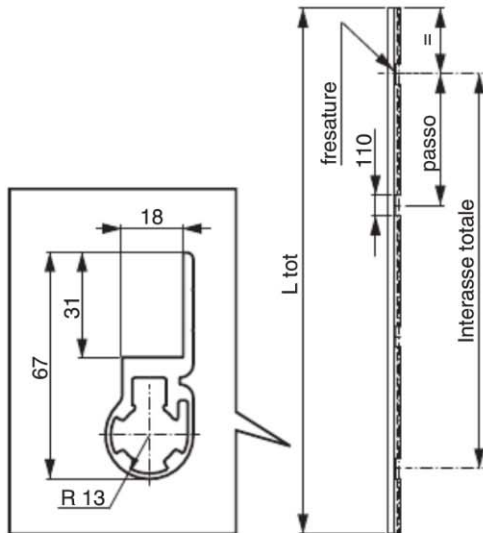
Spazio riservato a UT: Reserved to Tech. Dept.:	Spazio riservato a UA: Reserved to production:
Codice / Code:	Descrizione: Description:
Note: / Notes:	Rif: Ref:

RICAMBI PER PORTE
SPARE PARTS FOR DOORS

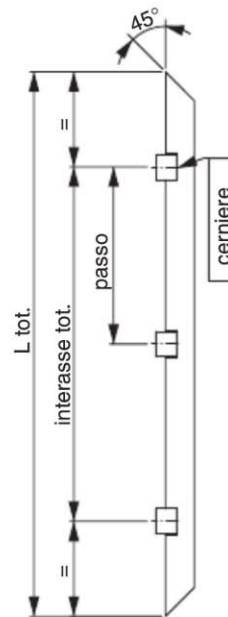


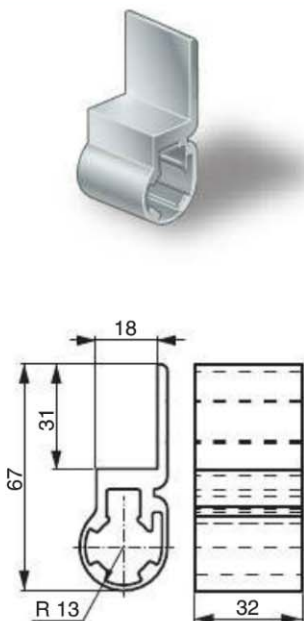
SUPPORTO CERNIERE
HINGE SUPPORT

Codice Code	N. cerniere	Passo	Interasse tot.	L tot.
085.270.06.00	3	700	1400	1800 - 2200
085.220.06.00	4	600	1800	2201 - 2500
085.222.06.00	4	700	2100	2501 - 2800
085.224.06.00	5	600	2400	2801 - 3000

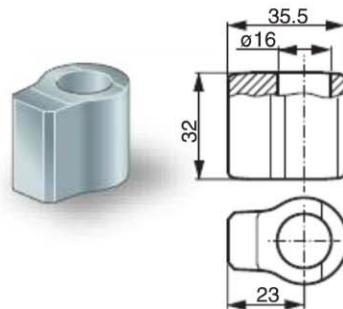
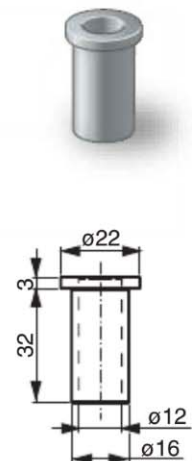

PROFILI C/CERNIERE
PROFILES WITH HINGES

Codice Code	N. cerniere	Passo	Interasse tot.	L tot.
085.270.07.GV	3	700	1400	1800 - 2200
085.220.07.GV	4	600	1800	2201 - 2500
085.222.07.GV	4	700	2100	2501 - 2800
085.224.07.GV	5	600	2400	2801 - 3000


085.217.00.00 Kg. 0.048

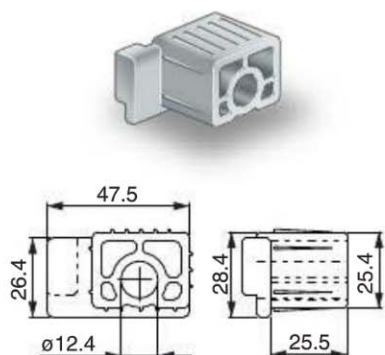
CARDINE IN ALLUMINIO L=32
ALUMINIUM PIVOT L=32

085.219.00.00 Kg. 0.110

CARDINE PER CERNIERA DOPPIO SNODO FERRO
DOUBLE JOINTED HINGE PIVOT
085.218.00.00 Kg. 0.120

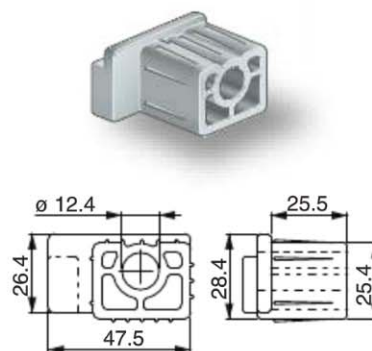
CARDINE PER CERNIERA DOPPIO SNODO INOX
STAINLESS STEEL DOUBLE JOINTED HINGE PIVOT

085.219.02.00
BOCCOLA IN PLASTICA PER CARDINE
PLASTIC BUSH FOR PIVOT


085.220.01.DX

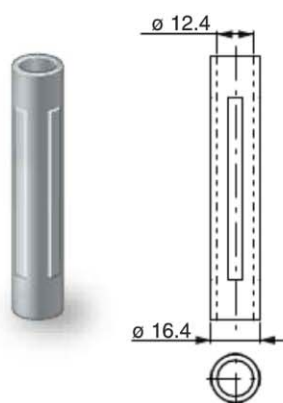
Kg. 0.018

BOCCOLA PER PROFILO CONTORNO
BUSH FOR PROFILE FRAME**085.220.01.SX**

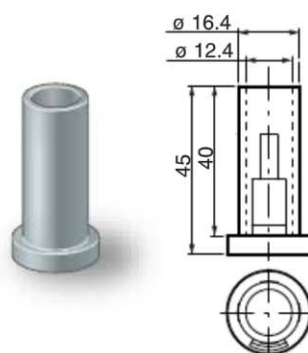
Kg. 0.018

BOCCOLA PER PROFILO CONTORNO
BUSH FOR PROFILE FRAME**085.220.03.00**

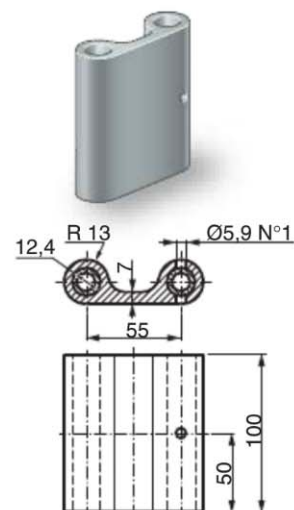
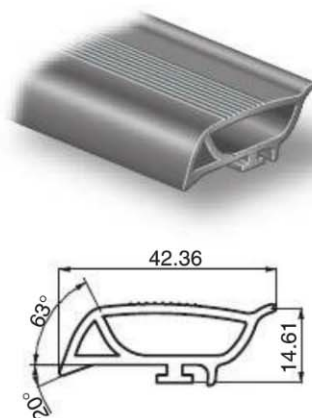
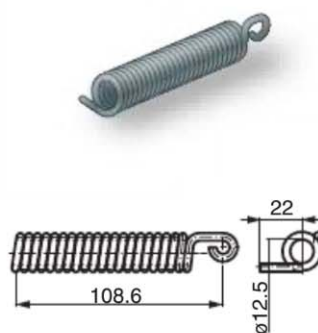
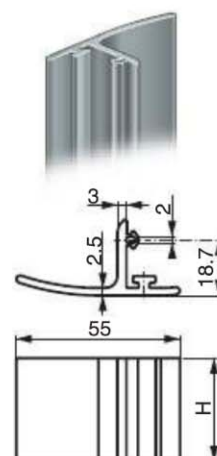
Kg. 0.009

BOCCOLA PER CERNIERA
HINGE BUSH**085.220.04.00**

Kg. 0.006

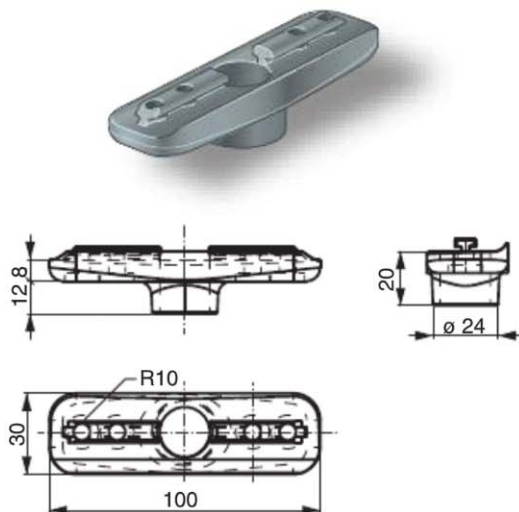
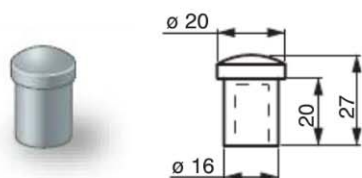
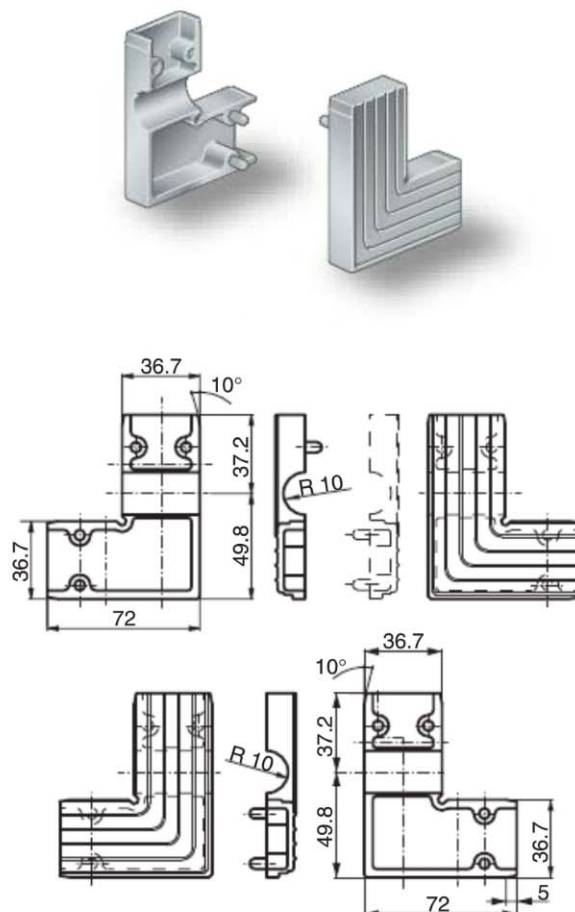
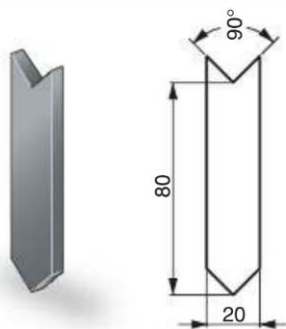
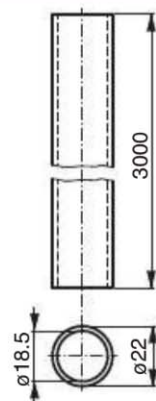
BOCCOLA PER SUPPORTO CERNIERA
BUSH FOR HINGE SUPPORT**085.220.05.00**

Kg. 0.006

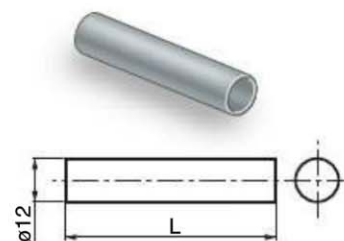
CERNIERA H=100 CON BOCCOLE
HINGE H=100 WITH BUSHES**085.220.10.00**GUARNIZIONE PROFILO CONTORNO
PROFILE FRAME GASKET**085.220.11.00**MOLLA CHIUSURA PORTA
DOOR CATCH SPRING**085.220.12.00**GUARNIZIONE PROFILO CENTRALE
CENTRAL PROFILE GASKET

085.220.20.10

Kg. 0.018

RISCONTRO CHIUSURE PER PORTE GV
DOOR CATCH SLIP**085.220.21.00**TAPPO CHIUSURA SUPPORTO CERNIERA $\varnothing 16$
HINGE SUPPORT CLOSING PLUG**085.220.32.00**ANGOLARE DI MONTAGGIO PORTE IN ALLUMINIO
SQUARE PROTECTION FOR ALUMINIUM DOORSIl particolare viene fornito da accoppiare a pressione
The component is supplied to be coupled by pressure**085.220.31.00**PROFILO A FRECCIA PER GIUNZIONE
GUARNIZIONE
ARROW-SHAPED PROFILE FOR
CONNECTION GASKET**085.220.35.00**TUBO IN PVC $\varnothing 22 \times 1,75$
PVC-TUBETONDINO TRAF. $\varnothing 12$ ZINCATO
ZINC PLATED $\varnothing 12$ DRAWN BAR

COD.	L	L tot.
085.220.23.00	2010	2201 - 2500
085.222.23.00	2310	2501 - 2800
085.224.23.00	2610	2801 - 3000
085.270.23.00	1610	1800 - 2200



KIT CHIUSURA SOTTOPORTA Ø18
UNDERDOOR CLOSING KIT Ø18

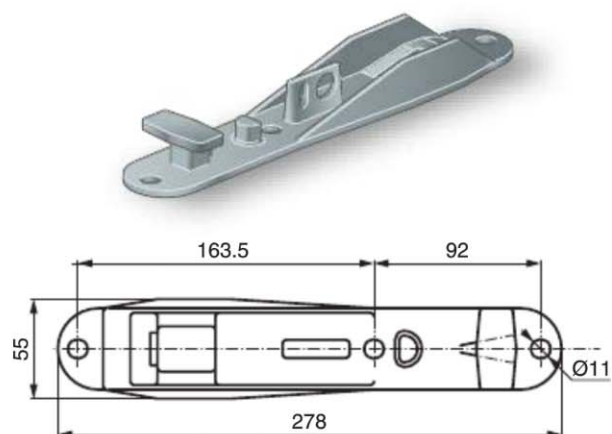
COD.

KG.

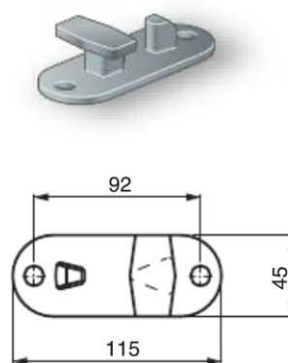
085.212.00.00K

2.700

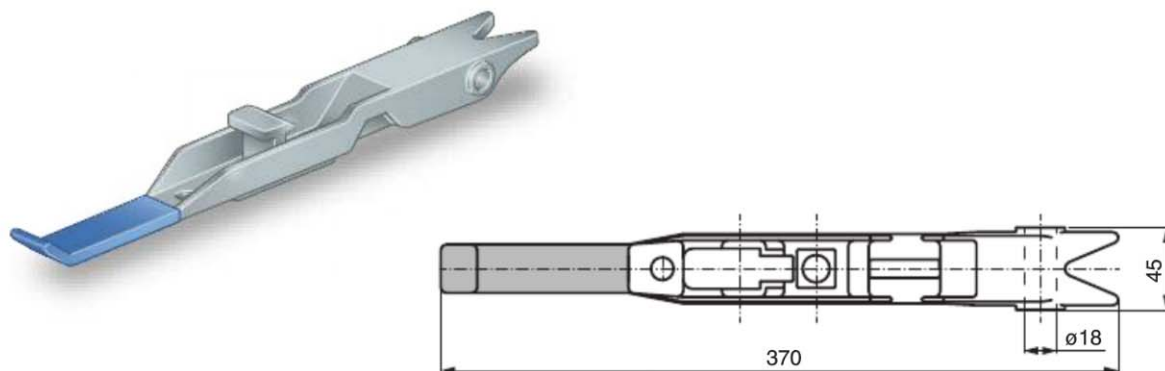
085.212.01.00

FERMALEVA
LEVER STOP

085.212.02.00

RISCONTRO PER ARPIONE
HINGE MATCH

085.212.03.00

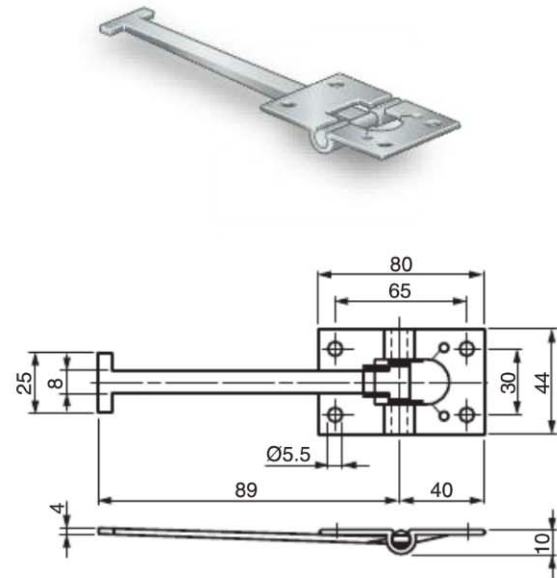
LEVA
LEVER

085.212.04.00

ARPIONE
HINGE

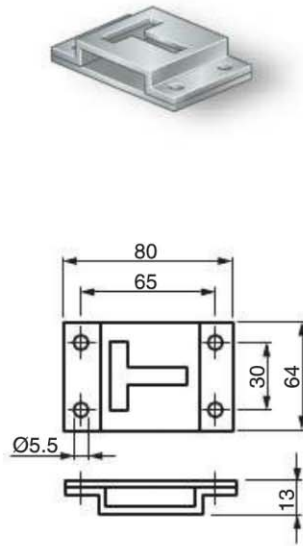
085.120.00.EC Kg. 0.070

FERMAPORTA POSTERIORE ZINCATO
ZINC PLATED REAR DOOR RETAINER



085.122.00.EC Kg. 0.040

GANCIO PER FERMAPORTA POSTERIORE ZINCATO
ZINC PLATED HOOK FOR REAR DOOR RETAINER

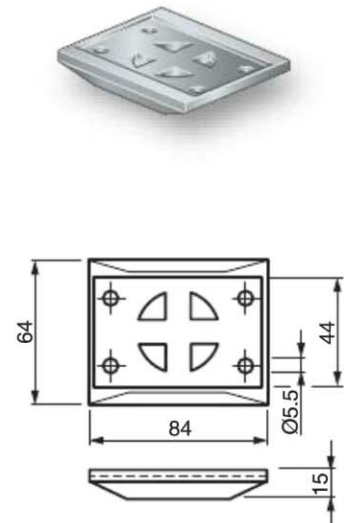


110785.00 Kg. 0.015

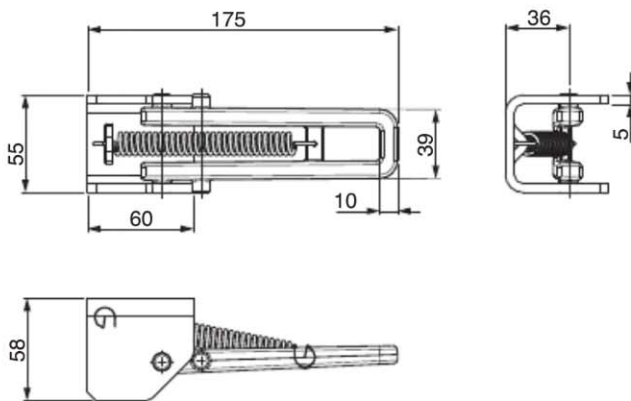
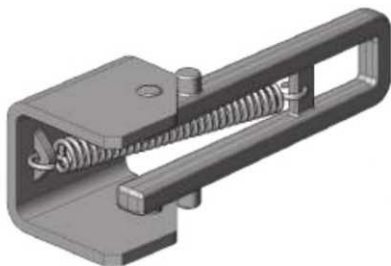
PROTEZIONE PER FERMA MASCHIO
MALE PROTECTION

110786.00 Kg. 0.015

PROTEZIONE PER FERMAPORTA FEMMINA
FEMALE PROTECTION



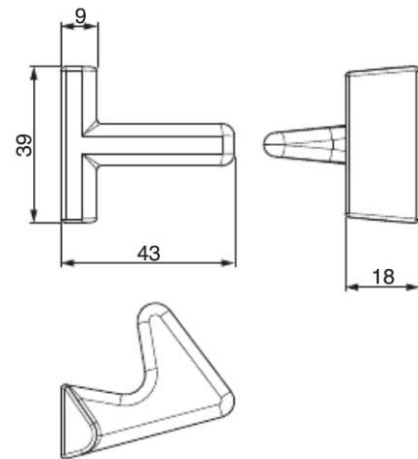
FERMAPORTA POSTERIORE
REAR DOOR RETAINER



COD.
110783.00

KG
0.620

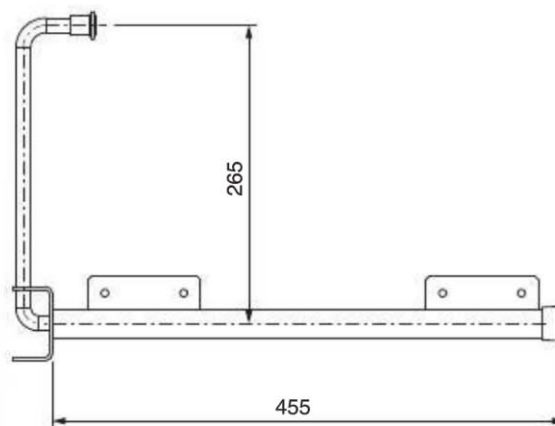
GANCIO PER FERMAPORTA POSTERIORE
HOOK FOR REAR DOOR RETAINER



COD.
110782.00

KG
0.080

FERMAPORTA TIPO FRANZIA ZINCATO
ZINC PLATED REAR DOOR RETAINER FRENCH TYPE



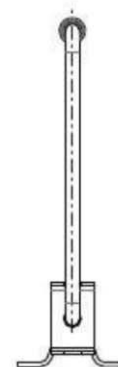
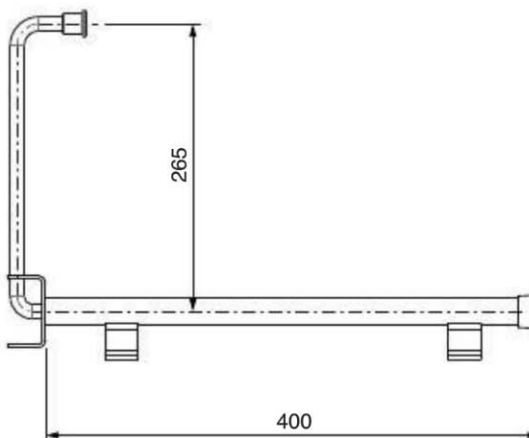
COD.

110768.01

KG

1.900

FERMAPORTA TIPO FRANZIA ZINCATO
ZINC PLATED REAR DOOR RETAINER FRENCH TYPE



COD.

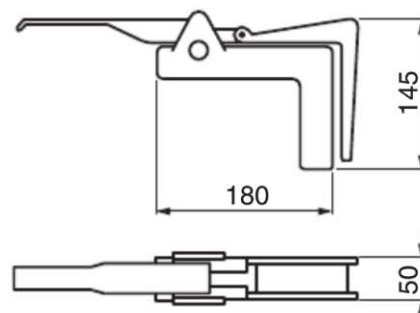
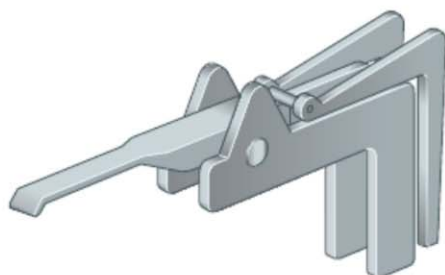
110548.01

KG

2.020

070703.01

Kg. 10.460

SISTEMA FERMACARICO COMPLETO
LOAD RETAINER LOCK FULL SYSTEMPINZA FERMA CARICO ZINCATA
ZINC PLATED LOAD RETAINER LOCK

COD.

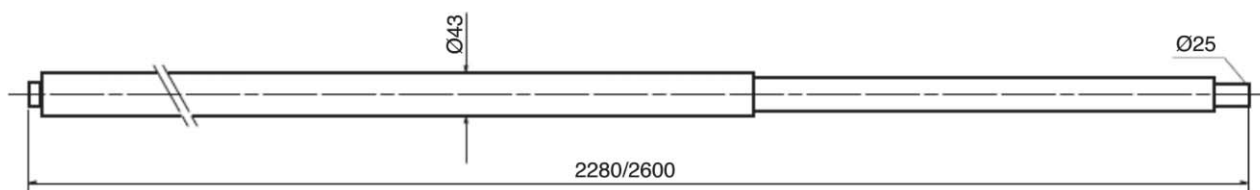
070702.01

KG

2.850

285.0080.0000

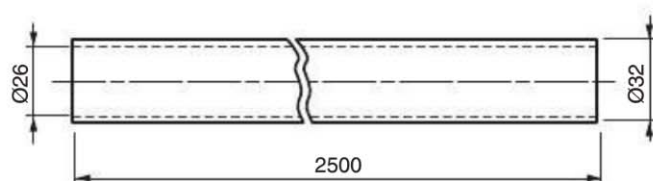
Kg. 6.200

BARRA FERMACARICO A MOLLA INOX
LOAD STOP BAR WITH INOX SPRING

085.256.00.00

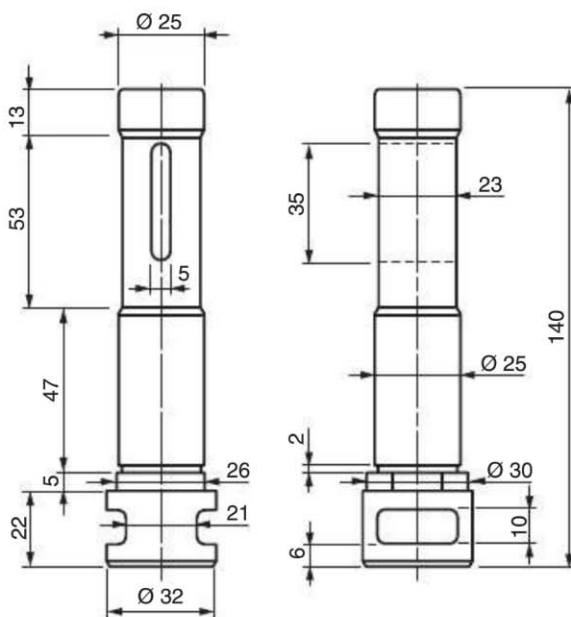
Kg. 8.000

TUBO FERMACARICO Ø 32 SP.3 L 2500 K 4.7
 Ø32 STOP LOAD TUBE L 2500

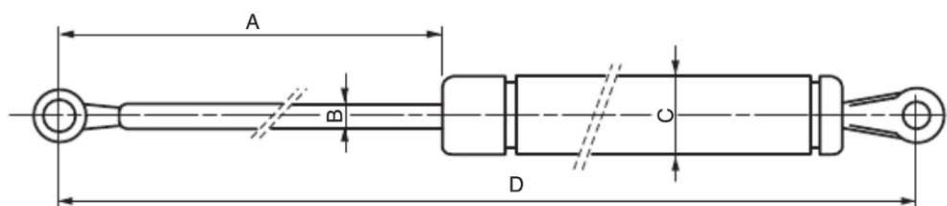
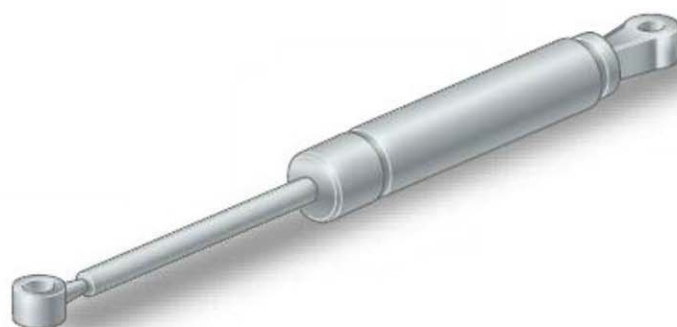
**085.257.00.00**

Kg. 0.190

KIT COMPLETO PER TUBO FERMACARICO IN PVC
 COMPLETE KIT FOR STOP LOAD TUBE



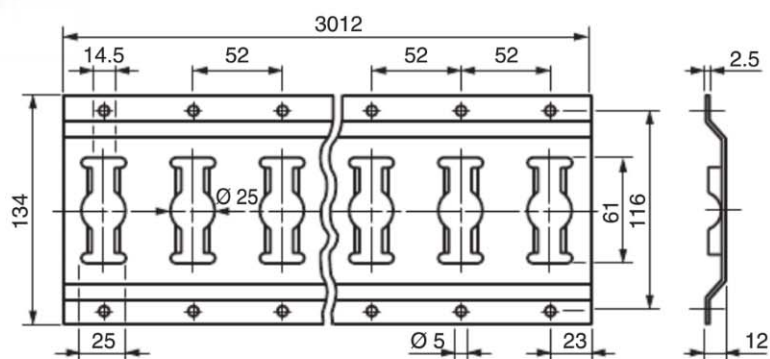
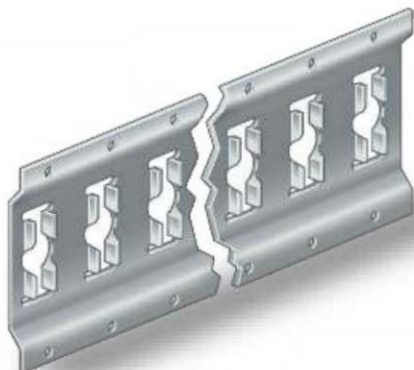
MOLLE A GAS GAS SPRING					
Codice Code	Portata Kg. Load cap.	Corsa stelo "A" Forward stroke rod "A"	Ø stelo "B" Ø rod "B"	Ø corpo "C" Ø body "C"	Apertura "D" Opening "D"
085.500.00.00	20	200	8	19	485
085.501.00.00	30	200	8	19	485
085.503.00.00	30	250	8	19	585
085.502.00.00	40	200	8	19	485
085.506.00.00	40	250	8	19	585
085.511.00.00	40	300	10	22	685
085.505.00.00	50	200	10	19	485
085.512.00.00	60	300	10	22	685
085.517.00.00	60	350	10	22	785
085.504.00.00	80	200	8	19	485
085.508.00.00	80	200	10	22	485
085.510.00.00	80	250	10	22	585
085.514.00.00	80	300	10	22	685
085.518.00.00	80	350	10	22	785
085.521.00.00	100	350	12	28	785
085.523.00.00	110	300	12	28	685
085.516.00.00	115	300	10	28	685
085.520.00.00	115	350	10	28	785
085.522.00.00	130	350	14	28	785



085.250.00.EC

Kg. 6.500

PROFILO FERMACARICO ZINCATO
ZINC-PLATED PROFILES TYPE STOP LOADERS

**085.254.00.00**

Kg. 7.000

PROFILO PORTA-ABITI ZINCATO
ZINC-PLATED TYPE CLOTHES STAND PROFILES

