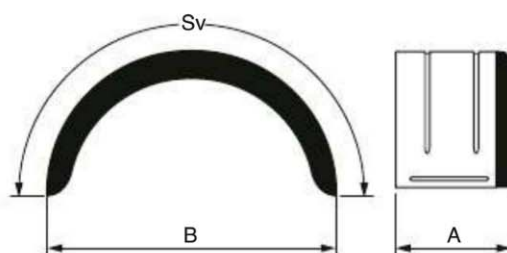




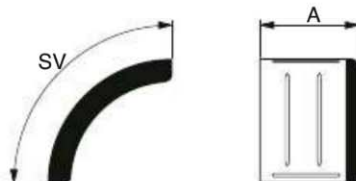
PARAFANGHI E ACCESSORI • *MUDGUARDS AND FITTINGS*

PARAFANGHI ASSE SINGOLO CON BORDO IN GOMMA
SINGLE AXLE MUDGUARDS WITH RUBBER EDGE



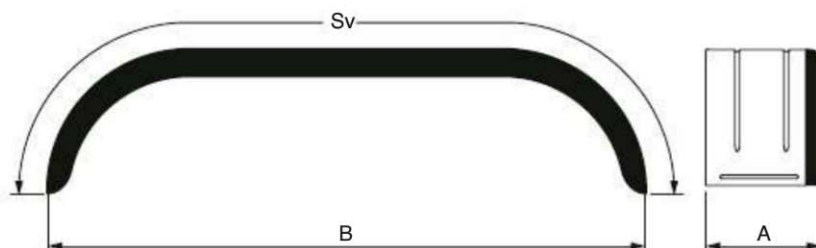
VERSIONE ZINCATA ZINC-PLATED VERSION COD.	VERSIONE INOX STAINLESS STEEL VERSION COD.	VERSIONE INOX FIORETTATO ANTI-REFLEX S.STEEL VERSION COD.	A (mm)	B (mm)	SV (mm)
100594.01	142072.00 - 095.135.00.00	142072.50 - 095.168.00.00	220	800	1250
/	/	095.167.00.00	220	850	1250
100566.01	142062.00 - 095.136.00.00	142062.50 - 095.169.00.00	270	880	1450
100659.01	142063.00 - 095.137.00.00	142063.50 - 095.170.00.00	400	880	1360
100658.01	142061.00 - 095.138.00.00	142061.50 - 095.172.00.00	425	1000	1500
100786.01 - 095.049.00.00	/	095.171.00.00	450	880	1360
100657.01	142060.00 - 095.139.00.00	142060.50 - 095.173.00.00	450	1000	1500
/	/	095.174.00.00	475	1000	1600
100650.01 - 095.065.00.00	142077.00 - 095.140.00.00	142077.50 - 095.180.00.00	500	1000	1650
100656.01	142059.00	142059.50 - 095.181.00.00	500	1120	1750
095.074.00.00	/	095.185.00.00	550	1000	1570
100652.01	142080.00	142080.50 - 095.182.00.00	550	1100	1700
/	095.141.00.00	/	550	1110	1750
100562.01	142058.00	142058.50 - 095.183.00.00	550	1200	1850
100561.01	142057.00	142057.50 - 095.184.00.00	550	1260	2000
100654.01	142081.00	142081.50 - 095.186.00.00	600	1115	1800
/	095.142.00.00	/	600	1170	1800
095.077.00.00	/	/	600	1200	1900
100559.01	142055.00	142055.50 - 095.187.00.00	600	1340	2100
100655.01 - 095.070.00.00	142082.00	142082.50 - 095.188.00.00	650	1115	1800
/	095.143.00.00	/	650	1170	1800
095.078.00.00	/	/	650	1200	1900
100558.01	142054.00 - 095.144.00.00	142054.50 - 095.189.00.00	650	1340	2100

MEZZI PARAFANGHI CON BORDO IN GOMMA
SPATS WITH RUBBER EDGE



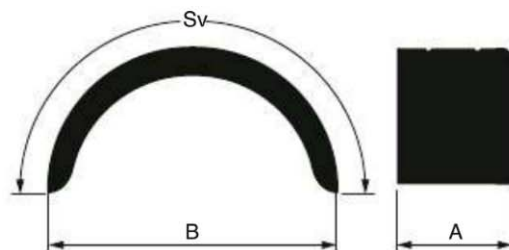
VERSIONE ZINCATA ZINC-PLATED VERSION COD.	VERSIONE INOX FIORETTATO ANTI-REFLEX S.STEEL VERSION COD.	A (mm)	SV (mm)
095.300.00.00	/	400	700
100781.01 - 095.301.00.00	/	450	700
100782.01	/	450	800
095.299.00.00	/	500	700
/	095.201.00.00	500	800
/	095.202.00.00	500	1000
100575.01	142071.50 - 095.199.00.00	600	600
100573.01	142069.50 - 095.198.00.00	600	700
100571.01	142067.50 - 095.195.00.00	600	800
100570.01	095.193.00.00	600	1000
100568.01	095.191.00.00	600	1200
/	095.200.00.00	650	600
100574.01	142070.50 - 095.197.00.00	650	700
100572.01	142068.50 - 095.194.00.00	650	800
100577.01	095.192.00.00	650	1000
100569.01	095.190.00.00	650	1200
/	095.196.00.00	700	800

PARAFANGHI MULTI ASSE CON BORDO IN GOMMA
MULTI-AXLE MUDGUARDS WITH RUBBER EDGE



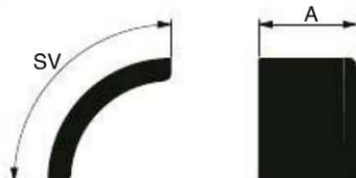
VERSIONE ZINCATA ZINC-PLATED VERSION COD.	VERSIONE INOX STAINLESS STEEL VERSION COD.	VERSIONE INOX FIORETTATO ANTI-REFLEX S.STEEL VERSION COD.	A (mm)	B (mm)	SV (mm)
095.073.00.00	/	095.161.00.00	500	4100	4900/5000
095.050.00.00	/	095.166.00.00	550	2540	3350
100556.01	142052.00 - 095.132.00.00	142052.50 - 095.165.00.00	600	2640	3400/3450
100554.01	142050.00 - 095.133.00.00	142050.50 - 095.164.00.00	600	2740	3500/3550
100555.01	142051.00	142051.50	650	2640	3400/3450
100553.01	142049.00 - 095.134.00.00	142049.50 - 095.163.00.00	650	2740	3500/3550
/	/	095.166.00.00	650	3900	4700
100580.01	142076.00	142076.50 - 095.162.00.00	650	4100	4900/5000

PARAFANGHI ASSE SINGOLO IN POLIPROPILENE - POLYPROPYLENE SINGLE AXLE MUDGUARDS



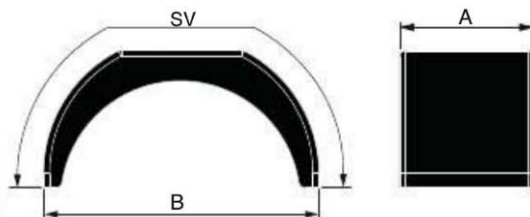
COD.	A (mm)	B (mm)	SV (mm)
100738.00	230	900	1400
095.398.00.00	280	900	1400
100741.00	400	880	1380
100747.00	435	1300	1910
100748.00 (finitura opaca / matte finishing) 095.414.00.00 (finitura lucida / polished finishing)	435	1320	2100
100742.00	450	880	1380
100743.00	510	1010	1670
095.405.00.00	550	1100	1750
100744.00	550	1150	1720
100745.00	600	1150	1750
100746.00	650	1250	1900
100750.00 - 095.416.00.00	650	1340	2100

MEZZI PARAFANGHI IN POLIPROPILENE - POLYPROPYLENE SPATS



COD.	A (mm)	SV (mm)
095.421.00.00	450	700
100740.00 095.420.00.00	450	800
095.423.00.00	650	700
100751.00 095.422.00.00	650	800

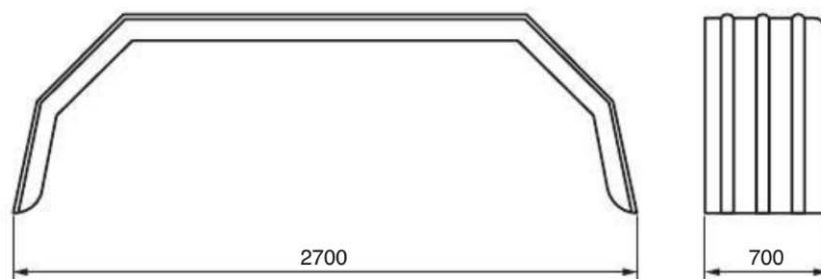
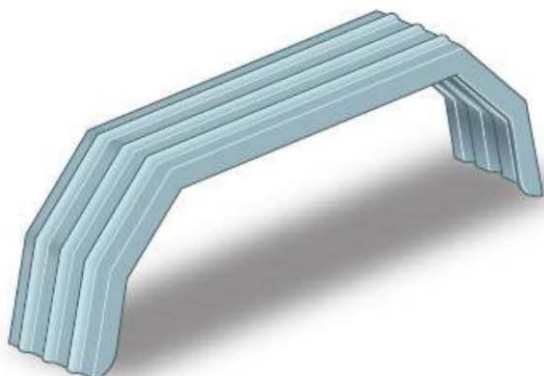
PARAFANGHI A SOMMITA' PIATTA IN POLIPROPILENE - POLYPROPYLENE MUDGUARDS WITH FLAT TOP



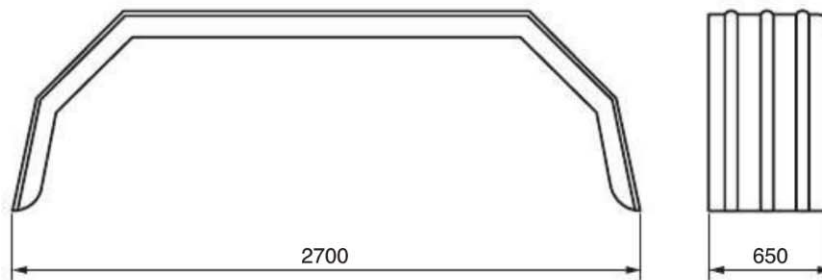
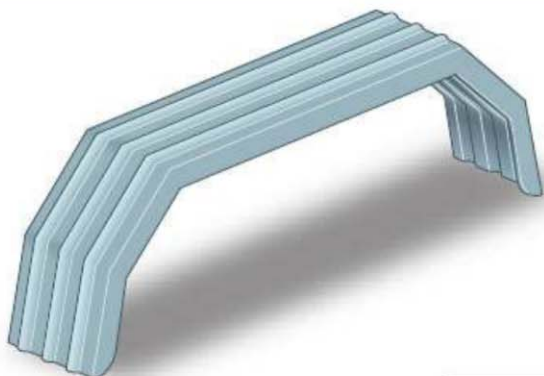
COD.	A (mm)	B (mm)	SV (mm)
095.433.00.00	300	895	1500
100739.00	450	910	1470

COD. 95.235.00.00

Kg. 25.000

PARAFANGO PER MEZZO D'OPERA
HEAVY DUTY TIPPER MUDGUARDS**COD. 95.011.00.00**

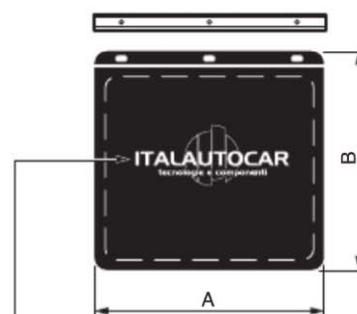
Kg. 25.000

PARAFANGO PER MEZZO D'OPERA
HEAVY DUTY TIPPER MUDGUARDS

NOTA: PER RIPARAZIONE E SOSTITUZIONE SU VEICOLI IMMATRICOLATI PRIMA DEL 01-01-2007.
NOTE: FOR REPAIRING AND REPLACEMENT ON VEHICLES REGISTERED BEFORE 01-01-2007.

PARASPRUZZI "LISCI" PER AUTOCARRI E RIMORCHI CON KIT DI MONTAGGIO
"SMOOTH" MUDFLAPS FOR TRUCK AND TRAILERS WITH MOUNTING KIT

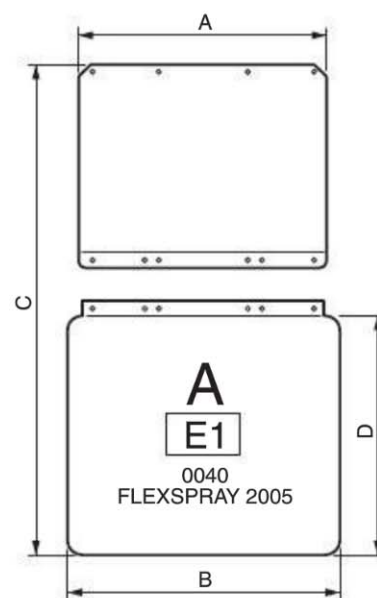
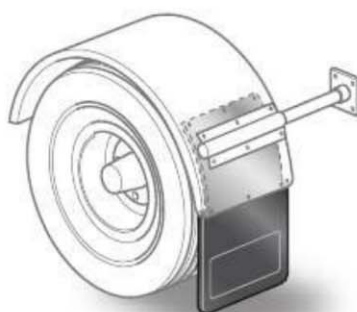
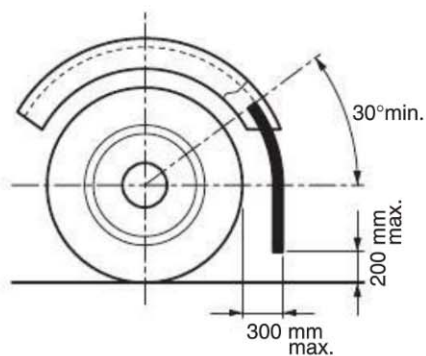
COD.	A	B
095.700.22.26	220	260
095.700.26.26	260	260
095.700.30.30	300	300
095.700.35.30	350	300
095.700.40.30	400	300
095.700.45.30	450	300
095.700.45.35	450	350
095.700.53.30	530	300
095.700.53.37	530	370
095.700.55.30	550	300
095.700.60.30	600	300
095.700.62.40	620	400
095.700.65.45	650	450



LOGO PERSONALIZZABILE (A RICHIESTA)
AREA FOR LOGO APPLICATION (ON REQUEST)

PARASPRUZZI OMOLOGATI CEE 91/226
MUDFLAPS APPROVED IN ACCORDANCE TO CEE 91/226

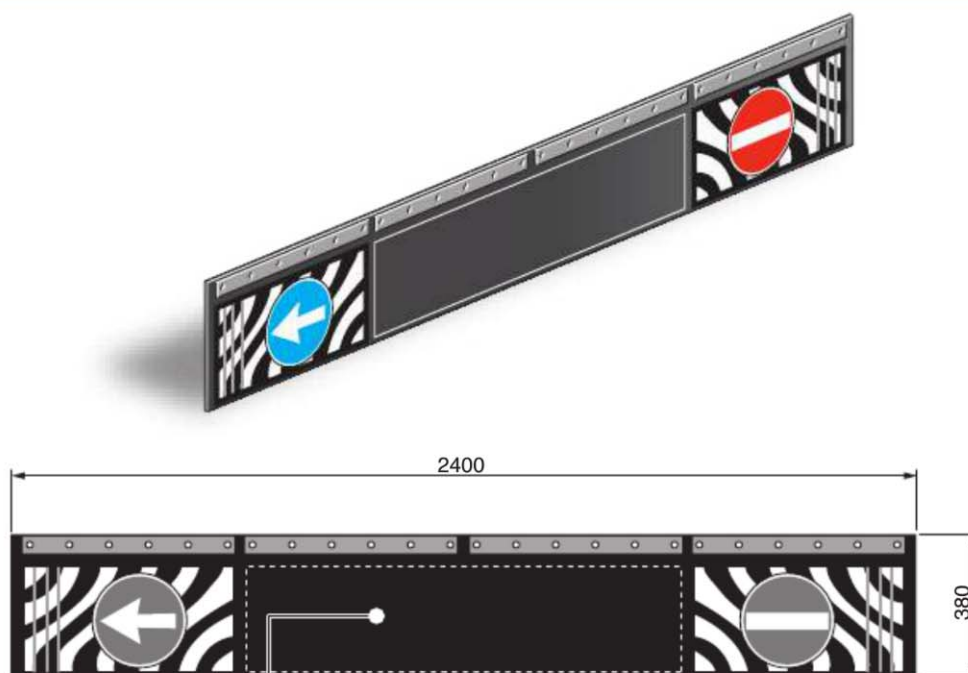
COD.	A	B	C	D
095.725.41.80	340	410	800	420
095.725.51.80	440	510	800	420
095.725.61.80	540	610	800	420



COD. 095.706.00.00

Kg. 5.250

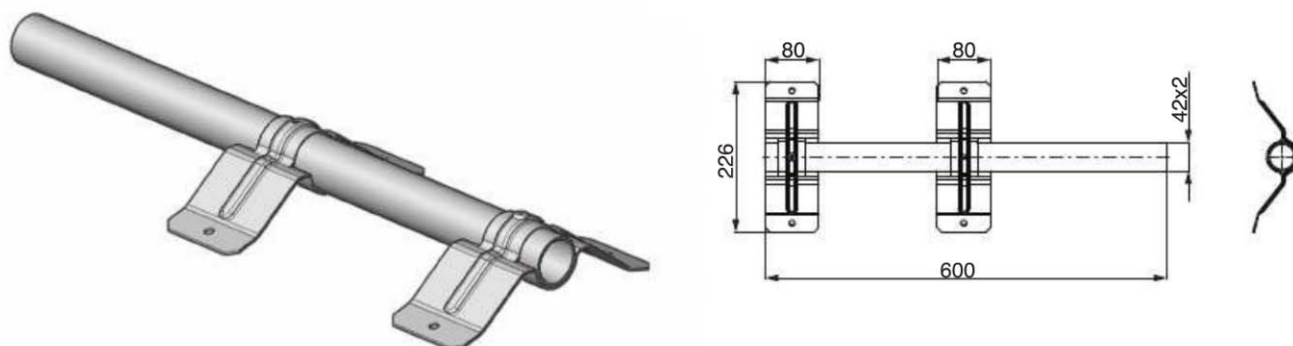
PARASPRUZZO POSTERIORE 2400 x 380
 REAR MUDFLAP 2400 x 380



N.B: LOGO PERSONALIZZABILE (A RICHIESTA)
 CON O SENZA SEGNALETICA

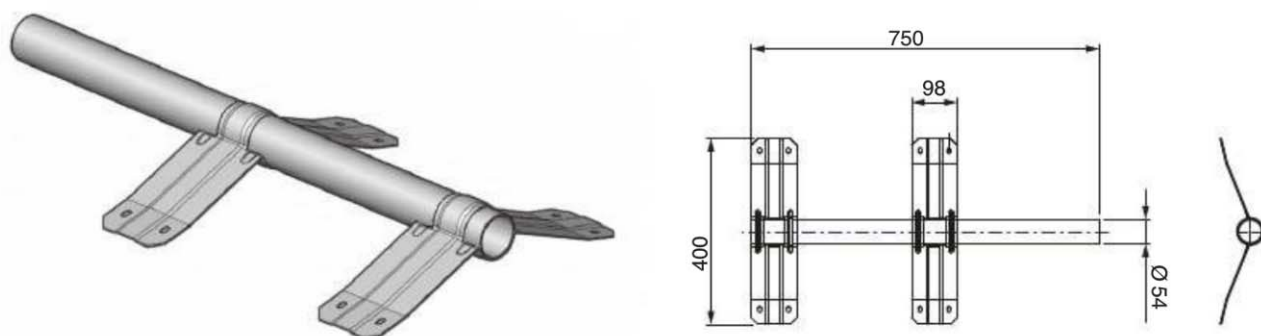
NOTE: AREA FOR LOGO APPLICATION (ON REQUEST)
 WITH OR WITHOUT SIGNALS

SUPPORTO PARAFANGO REGISTRABILE Ø42 - Ø42 ADJUSTABLE MUDGUARD SUPPORT



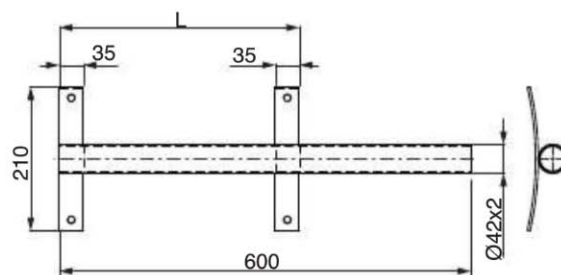
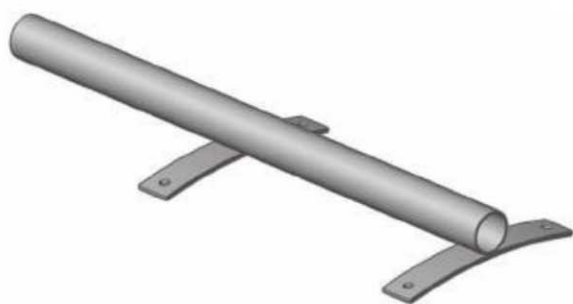
COD.	FINITURA - TREATMENT	Kg
100758.01	VERSIONE ZINCATA - ZINC-PLATED VERSION	1.800
100758.00	VERSIONE GREZZA - RAW VERSION	

SUPPORTO PARAFANGO REGISTRABILE Ø54 - Ø54 ADJUSTABLE MUDGUARD SUPPORT



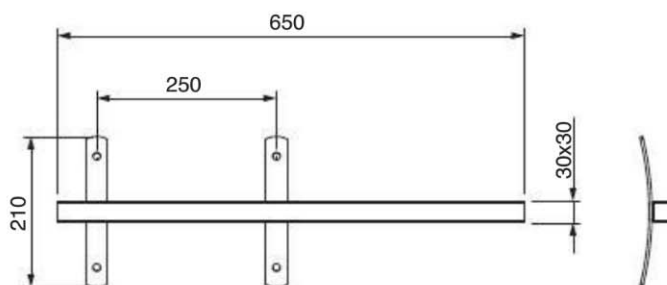
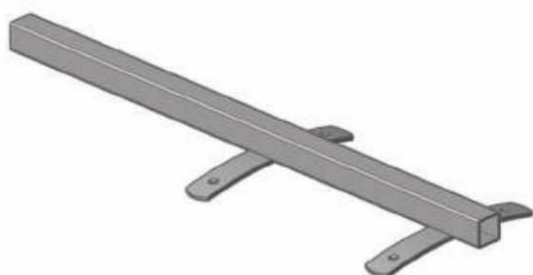
COD.	FINITURA - TREATMENT	Kg
100620.01	VERSIONE ZINCATA - ZINC-PLATED VERSION	3.075
142033.00	VERSIONE INOX - STAINLESS STEEL VERSION	
142033.50	VERSIONE INOX FIORETTATO - ANTI-REFLEX STAINLESS STEEL VERSION	
100620.00	VERSIONE GREZZA - RAW VERSION	

SUPPORTI PARAFANGO Ø42 - Ø42 MUDGUARD SUPPORT



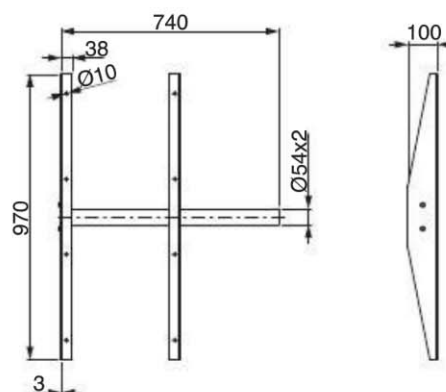
COD.	L	Kg
100544.00	300	1.640
100543.00	350	1.570

SUPPORTI PARAFANGO 30X30 - 30X30 MUDGUARD SUPPORT



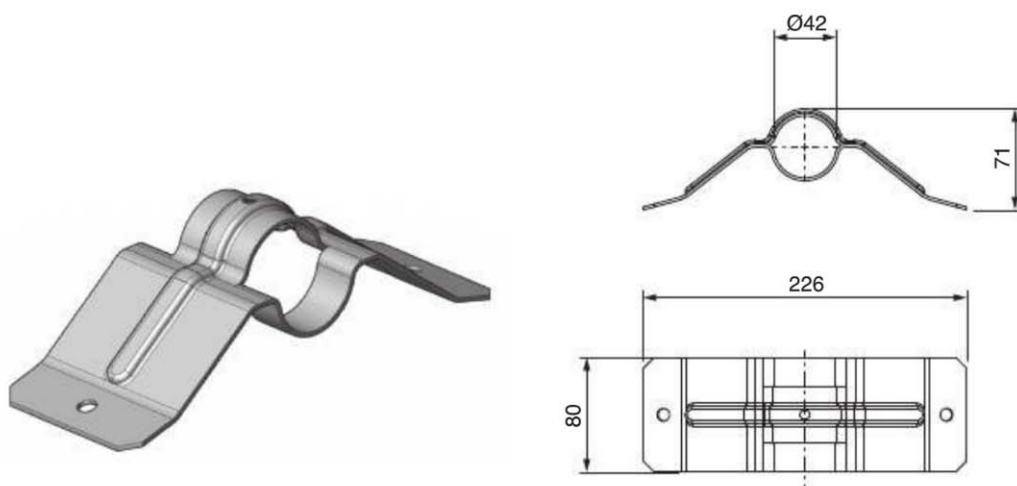
COD.	FINITURA - TREATMENT	Kg
095.097.00.00	VERSIONE GREZZA - RAW VERSION	1.120
095.098.00.00	VERSIONE ZINCATA - ZINC-PLATED VERSION	

SUPPORTI PARAFANGO CENTRALE - MIDDLE MUDGUARD SUPPORT



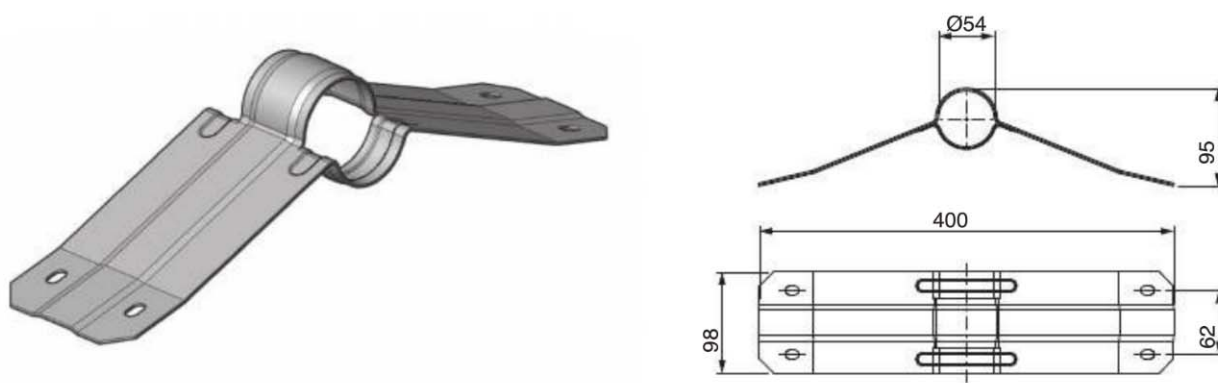
COD.	FINITURA - TREATMENT	Kg
100542.00	VERSIONE GREZZA - RAW VERSION	5.300
100542.01	VERSIONE ZINCATA - ZINC-PLATED VERSION	

STAFFA PARAFANGO PER TUBO Ø42 - BRACKET FOR PIPE Ø42



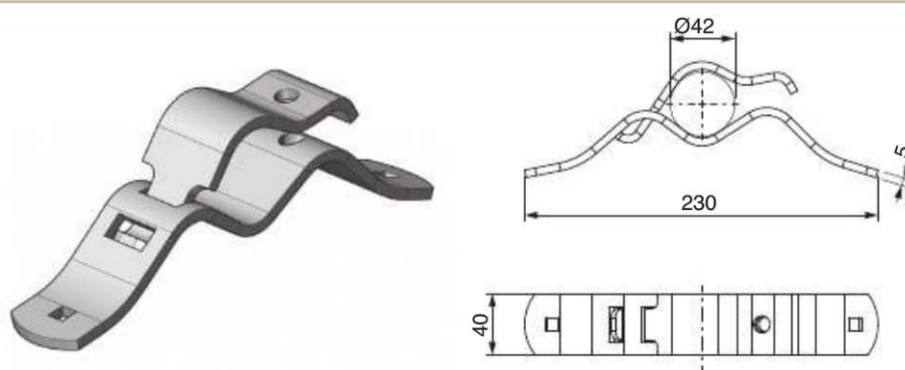
COD.	FINITURA - TREATMENT	Kg
100758.11	VERSIONE GREZZA - RAW VERSION	0.320
100758.11.01	VERSIONE ZINCATA - ZINC-PLATED VERSION	

STAFFA PARAFANGO PER TUBO Ø54 - BRACKET FOR PIPE Ø54



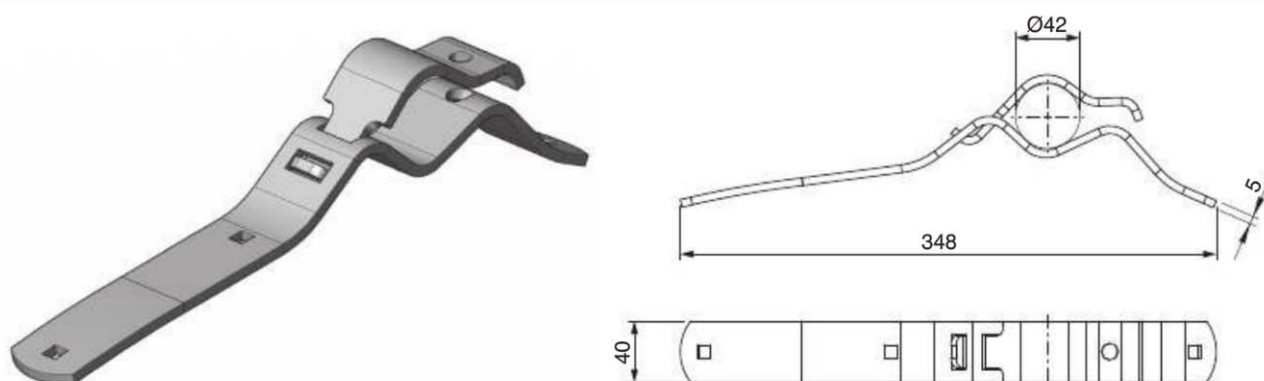
COD.	FINITURA - TREATMENT	Kg
100620.12	VERSIONE GREZZA - RAW VERSION	0.320
100620.12.01	VERSIONE ZINCATA - ZINC-PLATED VERSION	
095.102.00.00	VERSIONE INOX - STAINLESS STEEL VERSION	0.480
142033.12.50	VERSIONE INOX FIORETTATO - ANTI-REFLEX STAINLESS STEEL VERSION	

STAFFA PARAFANGO CORTA PER TUBO Ø42 - SHORT BRACKET FOR PIPE Ø42



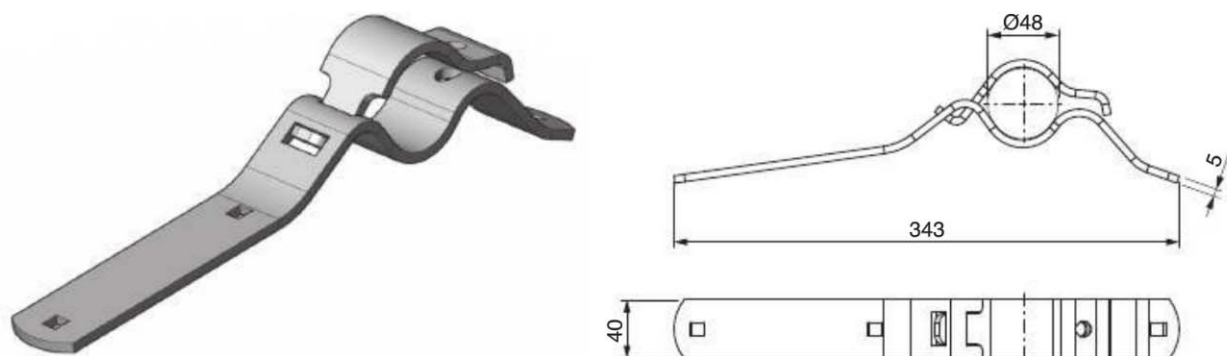
COD.	DESCRIZIONE - DESCRIPTION	Kg
100756.01 - 095.314.00.00	ZINCATA - ZINC-PLATED	0.550
095.316.00.00	KIT VITERIA - FASTENERS KIT	0.080

STAFFA PARAFANGO LUNGA PER TUBO Ø42 - LONG BRACKET FOR PIPE Ø42



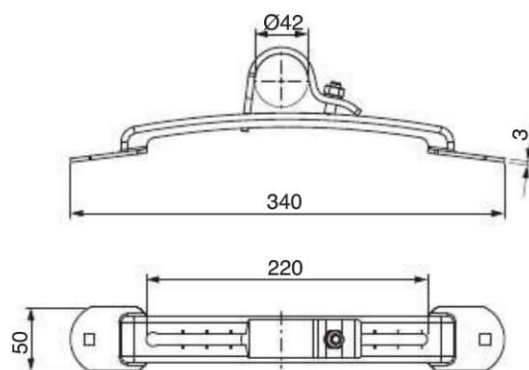
COD.	DESCRIZIONE - DESCRIPTION	Kg
100757.01 - 095.318.00.00	ZINCATA - ZINC-PLATED	0.740
095.320.00.00	KIT VITERIA - FASTENERS KIT	0.140

STAFFA PARAFANGO LUNGA PER TUBO Ø48 - LONG BRACKET FOR PIPE Ø48



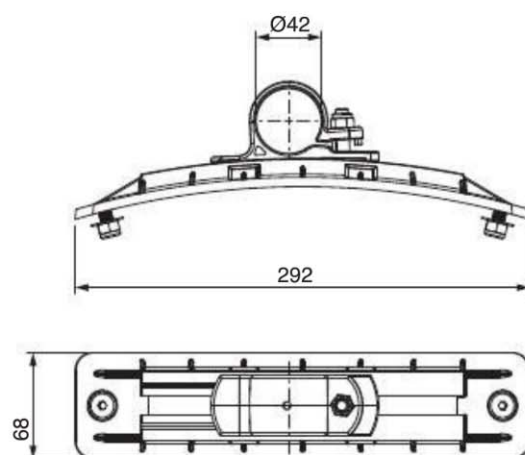
COD.	DESCRIZIONE - DESCRIPTION	Kg
100773.01 - 095.319.00.00	ZINCATA - ZINC-PLATED	0.740
095.320.00.00	KIT VITERIA - FASTENERS KIT	0.140

STAFFA PARAFANGO REGISTRABILE TUBO Ø42 - ADJUSTABLE BRACKET FOR PIPE Ø42



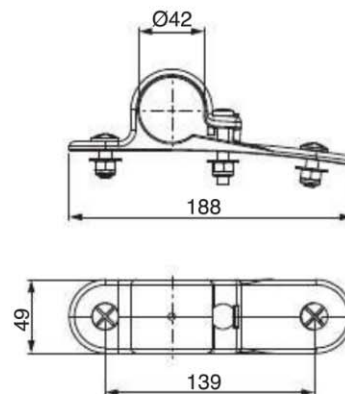
COD.	DESCRIZIONE - DESCRIPTION	Kg
100977.01	ZINCATA - ZINC-PLATED	0.530
095.473.00.00	KIT VITERIA - FASTENERS KIT	0.240

STAFFA PARAFANGO REGISTRABILE TUBO Ø42 (VITERIA INCLUSA) - ADJUSTABLE BRACKET FOR PIPE Ø42 (FASTENERS KIT INCLUDED)



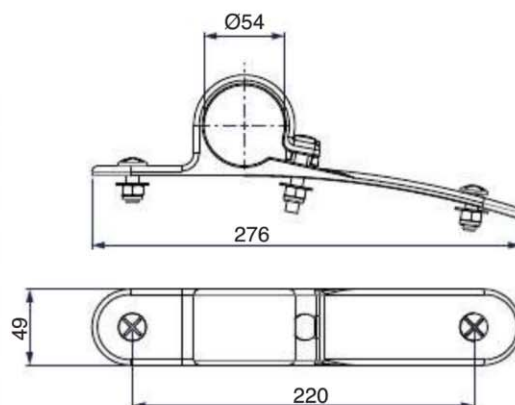
COD.	DESCRIZIONE - DESCRIPTION	Kg
095.478.02.00	TERMOPLASTICA - THERMOPLASTIC	0.260

STAFFA FISSA PER TUBO Ø42 (VITERIA INCLUSA) - FIXED BRACKET FOR PIPE Ø42 (FASTENERS KIT INCLUDED)



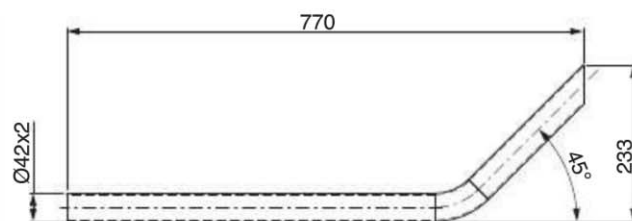
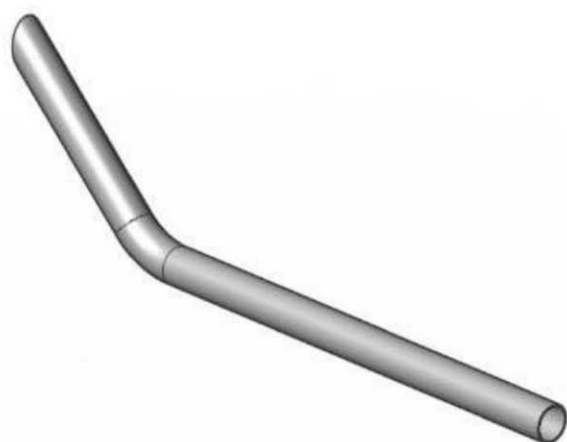
COD.	DESCRIZIONE - DESCRIPTION	Kg
095.478.01.00	TERMOPLASTICA - THERMOPLASTIC	0.210

STAFFA FISSA PER TUBO Ø54 (VITERIA INCLUSA) - FIXED BRACKET FOR PIPE Ø54 (FASTENERS KIT INCLUDED)



COD.	DESCRIZIONE - DESCRIPTION	Kg
095.476.01.00	TERMOPLASTICA - THERMOPLASTIC	0.230

TUBO Ø42 ZINCATO PER SUPPORTO PARAFANGO - ZINC-PLATED Ø42 PIPE FOR MUDGUARD SUPPORT



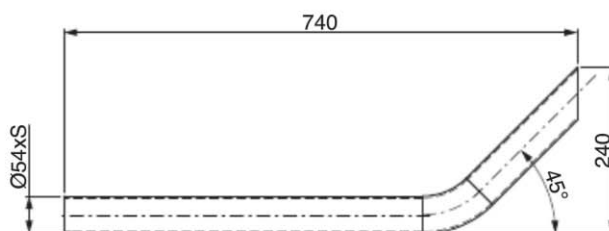
COD.

095.775.00.00

Kg

1.570

TUBO Ø54 PER SUPPORTO PARAFANGO - Ø54 PIPE FOR MUDGUARD SUPPORT



COD.

10761.00

s (mm)

2,0

FINITURA - TREATMENT

VERSIONE GREZZA - RAW VERSION

Kg

2.120

10761.01

VERSIONE ZINCATA - ZINC-PLATED VERSION

095.382.00.00

VERSIONE GREZZA - RAW VERSION

2.880

095.382.IX.00

3,0

VERSIONE INOX - STAINLESS STEEL VERSION

095.382.00.57

VERSIONE ZINCATA - ZINC-PLATED VERSION

COD.

095.530.00.00

COPPIA STAFFE SARÀKA Ø42
PAIR OF PLASTIC SARÀKA BRACKETS Ø 42



APPLICAZIONE TIPO
EXEMPLE OF APPLICATION

Guancetto frontale personalizzabile
Front carter, may be personalized



Coppia staffe plastica SARÀKA ø 42, viteria INCLUSA
Pair of plastic SARÀKA brackets ø 42mm, hardware INCLUDED

INSTALLAZIONE

- Il sistema SARÀKA è completamente AUTOMONTANTE, il parafango non richiede alcuna operazione preliminare di foratura, rivettatura, incollaggio, etc.
- Con SARÀKA i tempi di montaggio del parafango sono MEDIAMENTE INFERIORI DEL 50% rispetto ad analogha operazione eseguita con metodo tradizionale.
- Il sistema SARÀKA richiede l'impiego di semplici tubi dritti, non è necessario il tappo copriforo.
- Utilizzabile per tubi da ø 42 mm.

REGOLAZIONE TOTALE

- Il parafango montato con SARÀKA non presenta limitazioni di regolazione destra/sinistra, garantendo sempre un perfetto allineamento rispetto alla linea del suolo ed agli altri parafanghi.

PERSONALIZZAZIONE

- Possibilità di personalizzazione con etichetta plastificata RIFLETTENTE (anche a colori!)

- **Materiale: resina acetlica**

INSTALLATION

- SARÀKA has been designed as the ultimately user friendly mudguard assembly: no preliminary operation such as drilling, riveting, glueing or other types of fastening are necessary.
- With SARÀKA, assembly time is in on AVERAGE 50% QUICKER compared with traditional systems.
- SARÀKA's primary application is designed for straight tubes - No tube endcap is required
- Fits ø 42mm tubes

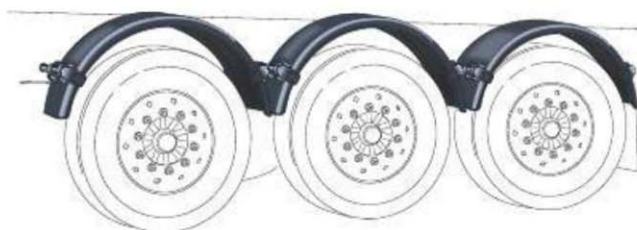
FULLY ADJUSTABLE

- A mudguard which is fitted with SARÀKA provides unlimited LEFT and RIGHT adjustment, this guarantees perfect ground alignment and lining up with adjacent mudguards

PERSONALIZATION

- Customized REFLECTIVE labelling system available (full colour range!)

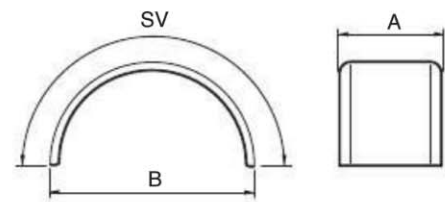
- **Material: Acetalic Resin**



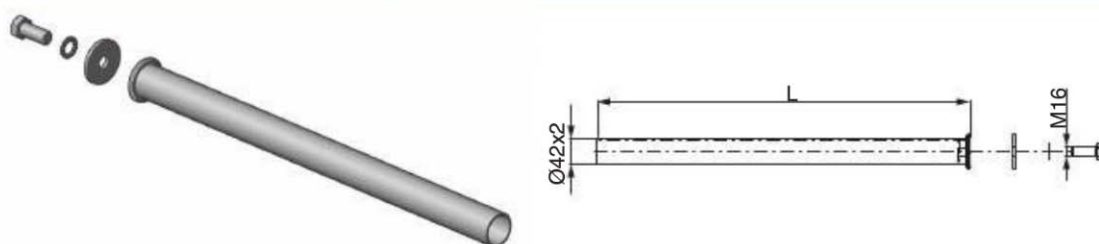
COMPATIBILITÀ PARAFANGHI SISTEMA DI FISSAGGIO
MUDGUARD QUICK FASTENING SYSTEM SUITABILITY

COD.	A	B	SV
095.414.00.00	435	1300	1900
100746.00	650	1250	1900
100750.00 - 095.416.00.00	650	1340	2100

COD.	A	SV
095.421.00.00	450	700
100740.00 - 095.420.00.00	650	800
095.423.00.00	650	700
100751.00 - 095.422.00.00	650	800

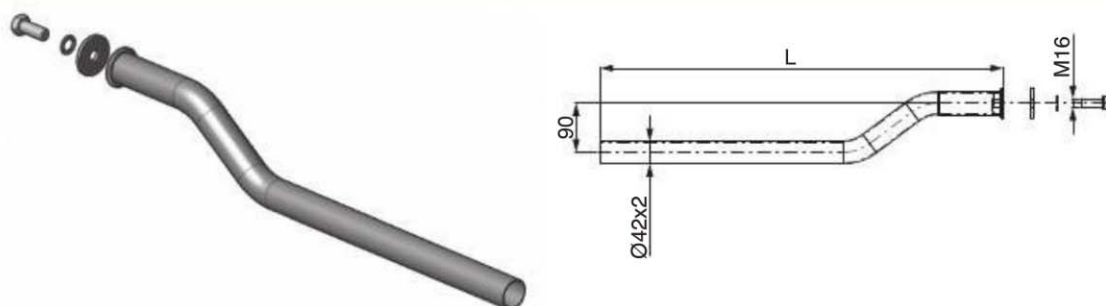


TUBO DRITTO Ø42 CON FLANGIA PER SUPPORTI PARAFANGO - Ø42 FLANGED STRAIGHT PIPES FOR MUDGUARD SUPPORTS



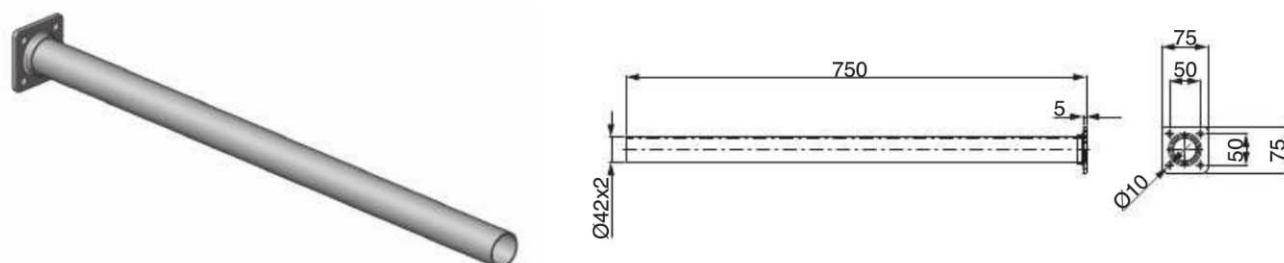
COD.	L (mm)	FINITURA - TREATMENT	Kg
095.777.00.00	735	ZINCATO - ZINC-PLATED	1.670
095.778.00.00	735	VERNICIATO - PAINTED	1.670
195LM11491009	590	VERNICIATO - PAINTED	1.440

TUBO DOPPIA PIEGA Ø42 CON FLANGIA PER SUPPORTI PARAFANGO - Ø42 FLANGED DOUBLE BEND PIPES FOR MUDGUARD SUPPORTS



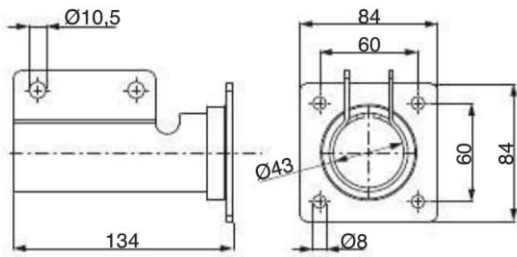
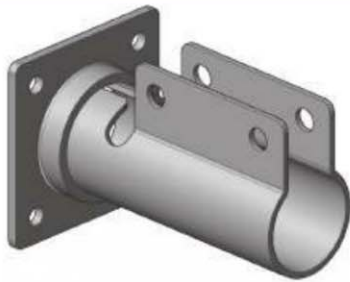
COD.	L (mm)	FINITURA - TREATMENT	Kg
095.773.00.00	755	ZINCATO - ZINC-PLATED	1.710
095.771.00.00	755	VERNICIATO - PAINTED	1.710
095.774.00.00	605	ZINCATO - ZINC-PLATED	1.400
095.772.00.00	605	VERNICIATO - PAINTED	1.400

TUBO DRITTO Ø42 CON FLANGIA PER SUPPORTI PARAFANGO - Ø42 FLANGED STRAIGHT PIPES FOR MUDGUARD SUPPORTS



COD.	FINITURA - TREATMENT	Kg
100772.01 - 095.770.00.00	ZINCATO - ZINC-PLATED	1.550

SOSTEGNO ZINCATO PER SUPPORTO PARAFANGO Ø42
ZINC-PLATED SUPPORT FOR Ø42 PIPE



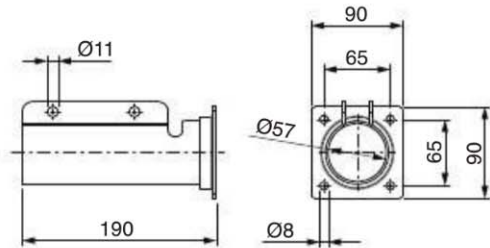
COD.

Kg

100774.01 - 095.317.00.00

0.600

SOSTEGNO ZINCATO PER SUPPORTO PARAFANGO Ø54
ZINC-PLATED SUPPORT FOR Ø54 PIPE



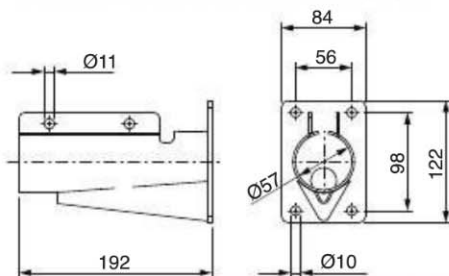
COD.

Kg

100776.01 - 095.003.00.00

0.870

SOSTEGNO ZINCATO RINFORZATO PER SUPPORTO PARAFANGO Ø54
ZINC-PLATED REINFORCED SUPPORT FOR Ø54 PIPE



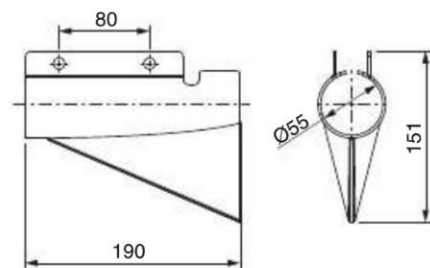
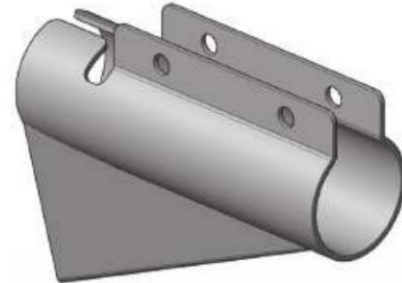
COD.

Kg

100621.01 - 095.474.00.57

1.100

SOSTEGNO ZINCATO RINFORZATO PER SUPPORTO PARAFANGO Ø54
ZINC-PLATED REINFORCED SUPPORT FOR Ø54 PIPE



COD.

Kg

095.378.00.00

0.920

COD.	DESCRIZIONE DESCRIPTION	Kg
080.400.00.00	Tappo in PVC per tubi ø42x2 PVC plug for ø42x2 pipes	0.016
100540.00	Tappo in PVC per tubi ø54x2 PVC plug for ø54x2 pipes	0.026



