

SERIE **XP** TANDEM

3.1.2.4.

CODICE DI ORDINAZIONE / DECODING

3.1.2.4 . XXX . X . 0 . 1 . 0

UNI
21-222

XP 73X
XP 84X
XP 100X
XP 116X
XP 132X
XP 148X

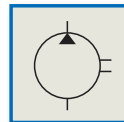
ALLESTIMENTI SPECIALI/SPECIAL OPTIONS
1 = MONTAGGIO IN TANDEM/TANDEM FITTING

ROTAZIONE/ROTATION
1 = SINISTRO/ANTICLOCKWISE
2 = DESTRO/CLOCKWISE

CILINDRATA/DISPLACEMENT

CODICE BASE/BASIC CODE

Pompa ad Ingranaggi
Gear Pump

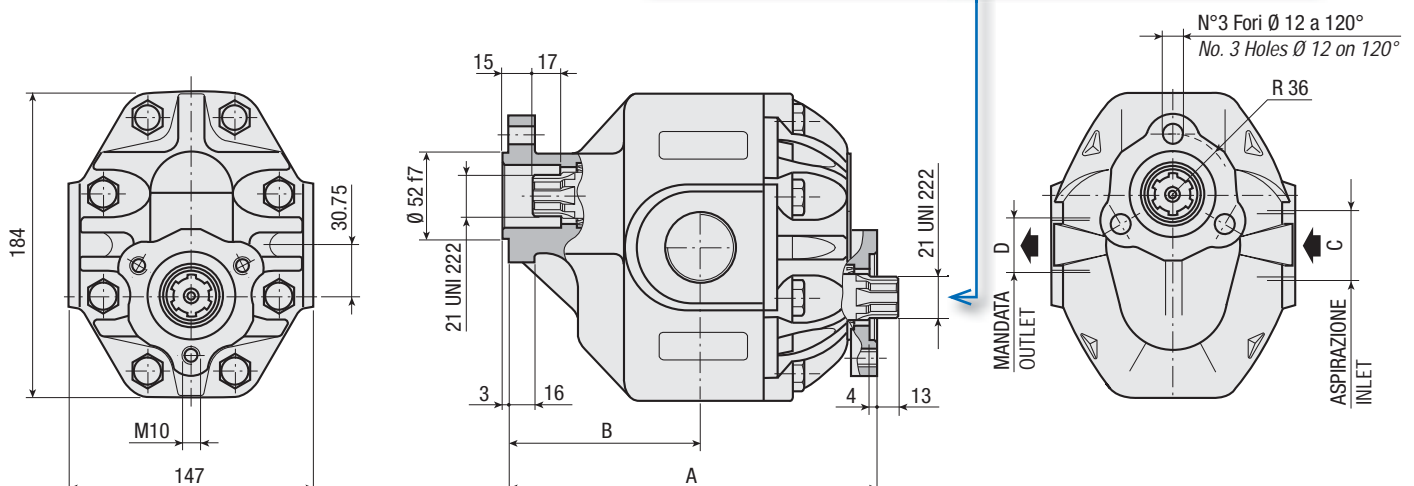


CARATTERISTICHE E DATI TECNICI / SPECIFICATIONS AND TECHNICAL DATA

TIPO TYPE	CODICE CODE	CILINDRATA DISPLACEMENT cm ³ /rev.	A mm	B mm	C ASPIRAZIONE INLET	D MANDATA OUTLET	PESO WEIGHT kg
XP 73X	3.1.2.4.073.X.0.1.0	73	205	106	1" G	3/4" G	17.4
XP 84X	3.1.2.4.084.X.0.1.0	84	209	107	1" 1/4 G	1" G	18.0
XP 100X	3.1.2.4.100.X.0.1.0	100	215	111	1" 1/4 G	1" G	18.9
XP 116X	3.1.2.4.116.X.0.1.0	116	221	116	1" 1/4 G	1" G	19.8
XP 132X	3.1.2.4.132.X.0.1.0	132	227	119.5	1" 1/2 G	1" G	20.7
XP 148X	3.1.2.4.148.X.0.1.0	148	233	119.5	1" 1/2 G	1" G	21.6

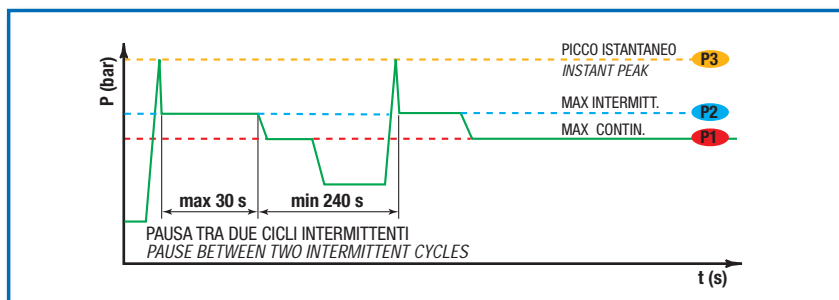
KIT ACCOPPIAMENTO POSTERIORE
REAR MOUNTING KIT

2.05.P002.0000



DATI TECNICI / TECHNICAL DATA

ESEMPIO CICLI LAVORO / EXAMPLE OF WORKING CYCLES



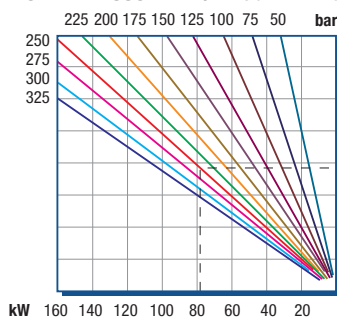
Pressione d'aspirazione: Inlet pressure:	0.7 ÷ 1.5 bar (assoluti/absolute)
Campo viscosità lavoro: Operating viscosity range:	12 ÷ 100 cSt
Temperatura fluido °C (t): Fluid temperature °C (t):	-10° + 80° C

Pressione Lavoro Working Press. P2	Contaminazione / Contamination		Filtro / Filter βx = 75
	NAS 1638	ISO 4406	
≤ 200 bar	12	21/18	40 μm
≥ 200 bar	11	20/17	25 μm

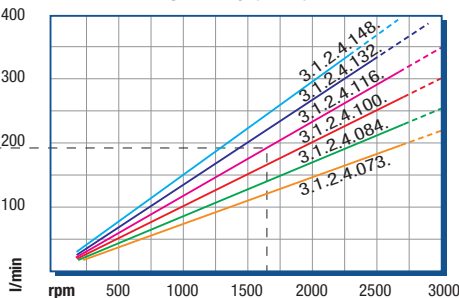
◀ **FILTRAZIONE CONSIGLIATA (ritorno o mandata)**
RECOMMENDED FILTERING (return or outlet)

TIPO / TYPE		XP 73X	XP 84X	XP 100X	XP 116X	XP 132X	XP 148X
Cilindrata Displacement	Vg cm ³ /n cm ³ /rev.	73	84	100	116	132	148
Pressione massima continua Max continuous operating pressure	P1	290	270	260	250	230	190
Pressione massima intermittente Max intermitt. operating pressure	(max 30 s) P2	320	310	290	280	270	230
Pressione massima di picco Max peak pressure	(≤ 0.1 s) P3	450	375	375	340	315	270
Velocità massima intermittente Max intermittent speed	(P ≤ 20 bar) n3	3800	3500	3500	3000	3000	3000
Velocità massima continua Max continuous speed	(≤ P1) n1	2700	2700	2700	2700	2700	2700
Velocità minima intermittente Min intermittent speed	(≤ P2 x 0.5) (max 30 s) n4	350	350	300	300	300	300

POTENZA ASSORBITA / ABSORBED POWER



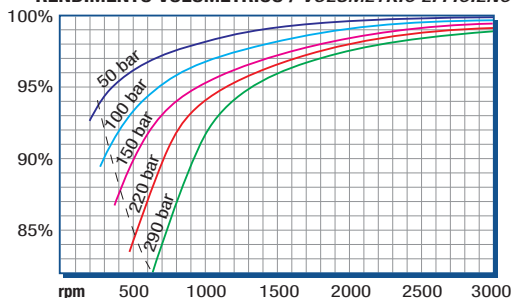
PORTATA / CAPACITY



RILIEVI ESEGUITI CON OLIO
ISO VG 46 A 50° C (ν=30 cSt)
THE ABOVE SPECIFICATIONS
REFER TO OIL TYPE ISO
VG 46 AT 50° C (ν=30 cSt)

DIAGRAMMI / DIAGRAMS

RENDIMENTO VOLUMETRICO / VOLUMETRIC EFFICIENCY



COPPIA ASSORBITA / INPUT TORQUE

