

# SERIE PM

# 3.3.2.0.

CODICE DI ORDINAZIONE / DECODING

3.3.2.0 . XX . XX . X . X . 0

MONOSTABILE - BISTABILE - TRISTABILE

MONOSTABLE - BISTABLE - TRISTABLE

SEZIONE PRINCIPALE TIPO DI BLOCCO DELLA LEVA  
MAIN SECTION - LEVER STOP TYPE

0 = SENZA SEZIONE PRINCIPALE  
WITHOUT MAIN SECTION

1 = LEVA MONOSTABILE/MONOSTABLE LEVER

2 = LEVA BISTABILE/BISTABLE LEVER

3 = LEVA TRISTABILE/TRISTABLE LEVER

USCITA ATTACCHI PNEUMATICI SEZIONE PRINCIPALE O SECONDARIE

PNEUMATIC PORTS - MAIN OR SECONDARY SECTIONS

0 = CON ATTACCHI AUTOMATICI

2 = CON ATTACCHI AUTOMATICI A PRESSIONE (TUBO 1/4" G)

WITH AUTOMATIC PRESSURE COUPLINGS (HOSE 1/4" G)

TIPO DI VERSIONE DI UNA O PIÙ SEZIONI SECONDARIE

TYPE OF ONE OR MORE SECONDARY SECTIONS:

00 = SOLO SEZIONE PRINCIPALE/MAIN SECTION ONLY

01 = UN COMANDO PTO/ONE PTO CONTROL

02 = UN COMANDO PTO + UNO AUSILIARE/ONE PTO CONTR. + ONE AUXILIARY CONTR.

03 = UN COMANDO PTO + DUE AUSILIARI/ONE PTO CONTR. + TWO AUXILIARY CONTR.

04 = UN COMANDO PTO + TRE AUSILIARI/ONE PTO CONTR. + THREE AUXILIARY CONTR.

05 = UN COMANDO PTO + QUATTRO AUSILIARI/ONE PTO CONTR. + FOUR AUXILIARY CONTR.

06 = UN COMANDO PUSH-PULL/ONE PUSH-PULL CONTROL

07 = UN COMANDO PTO + UNO PUSH-PULL MONOSTABILE

ONE PTO CONTR. + ONE PUSH-PULL MONOSTABLE CONTROL

10 = UN COMANDO PUSH-PULL TRISTABILE/ONE PUSH-PULL TRISTABLE CONTROL

11 = UN COMANDO AUSILIARE/ONE AUXILIARY CONTROL

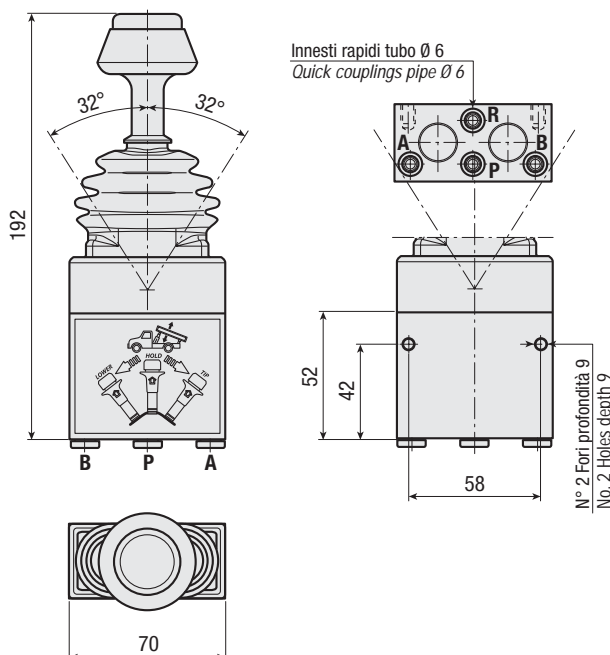
TIPO DI SEZIONE/SECTION TYPE

50 = SOLO SEZIONE PRINCIPALE/MAIN SECTION ONLY

51 = SEZIONE PRINCIPALE + AUSILIARIA/E  
MAIN + AUXILIARY SECTIONS

52 = SOLO SEZIONE AUSILIARE/AUXILIARY SECTION ONLY

COMANDO PNEUMATICO/PNEUMATIC CONTROL



## Comando Pneumatico Pneumatic Control



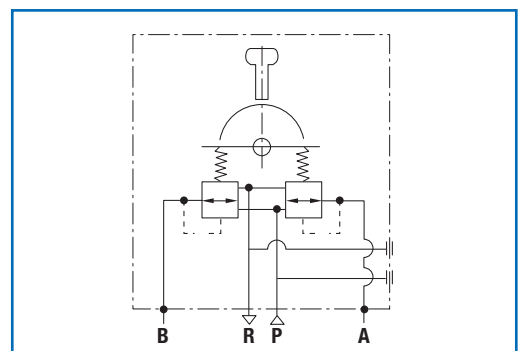
### CARATTERISTICHE TECNICHE TECHNICAL SPECIFICATIONS

Fluido utilizzato Working medium	aria/air
Pressione di esercizio Working pressure	max 10 bar min 5 bar
Temperatura di impiego Operative temperature	- 30° + 80°C
Passaggio nominale Nominal diameter	Ø 4

- > Distributore **pneumatico** per comando proporzionale salita e discesa.
- > **Pneumatic distributor** for progressive tipping and lowering control.

### ATTACCHI ARIA / AIR PORTS

- P** Alimentazione (IN) Ø 6 / Compressed air supply
- B** Abbassamento cassone (LOW) Ø 6 / Control lowering
- A** Sollevamento cassone (TIP) Ø 6 / Control tipping
- R** Scarico (EX) M6 / Free exhaust



mod. PM

ESEMPIO SCHEMA DI MONTAGGIO / EXAMPLE OF HOOK-UP

- 1 COMANDO PNEUMATICO / PNEUMATIC CONTROL
- 2 DISTRIBUTORE / DISTRIBUTOR
- 3 SERBATOIO OLIO / OIL TANK

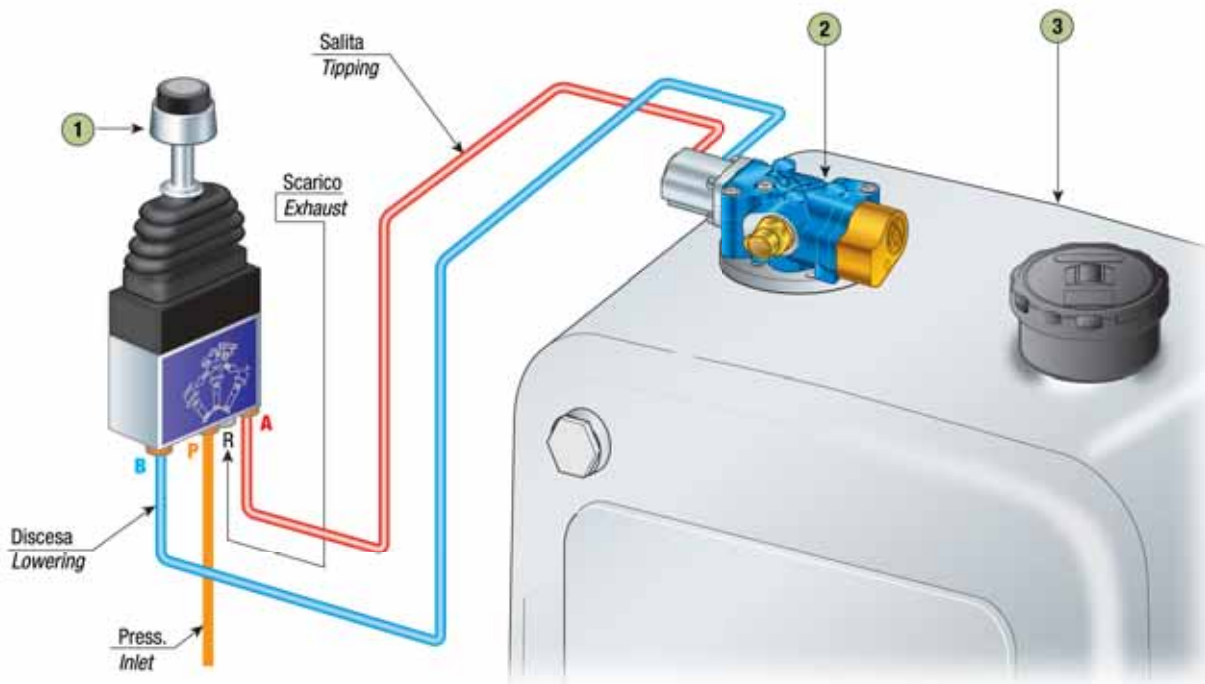
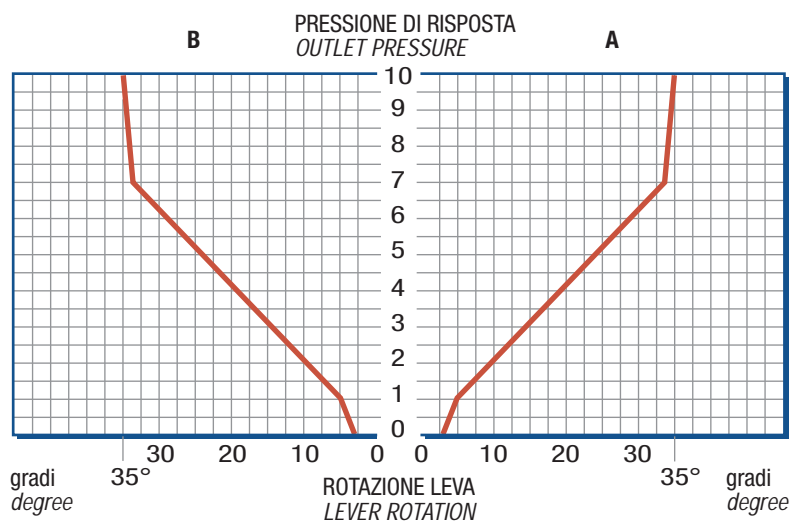


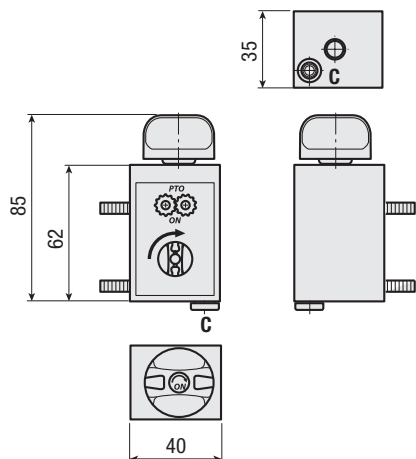
DIAGRAMMA / DIAGRAM

CARATTERISTICA CON PRESSIONE DI ALIMENTAZIONE = 10 bar  
DIAGRAM REFERRED TO SUPPLY PRESSURE = 10 bar



**SEZIONI AUSILIARIE PER COMANDO PNEUMATICO PM**  
**AUXILIARY SECTIONS FOR PM PNEUMATIC CONTROL**

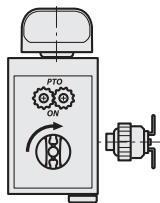
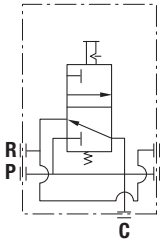
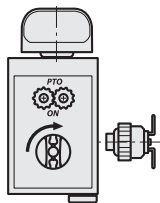
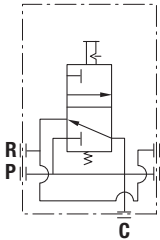
**DIMENSIONI / DIMENSIONS**



**Comando Pneumatico**  
**Pneumatic Control**

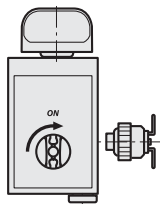
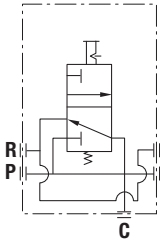
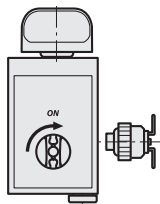
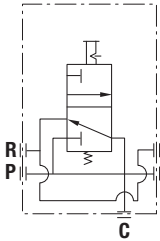


**KIT COMANDO PTO / PTO CONTROL KIT**

CODICE / CODE	DESCRIZIONE / DESCRIPTION		
00004049000	Kit comando PTO PTO control kit		
00004049010	Kit comando PTO con pressostato PTO control kit with pressure switch		


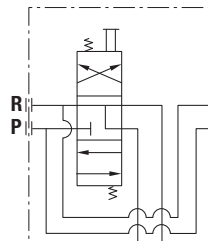

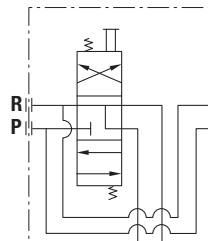
**N.B.:** La sezione comando PTO con pressostato deve essere montata come ultimo componente.  
**Note:** PTO control section with pressure switch must be assembled as last component.

**KIT COMANDO AUSILIARE / AUXILIARY CONTROL KIT**

CODICE / CODE	DESCRIZIONE / DESCRIPTION		
00004075000	Kit comando ausiliare Auxiliary control kit		
00004075010	Kit comando ausiliare con pressostato Auxiliary control kit with pressure switch		

**N.B.:** La sezione comando PTO con pressostato deve essere montata come ultimo componente.  
**Note:** PTO control section with pressure switch must be assembled as last component.

**KIT COMANDO PUSH/PULL (comando 4 vie 3 posizioni) / PUSH/PULL CONTROL KIT (4 way 3 position control)**

CODICE / CODE	DESCRIZIONE / DESCRIPTION		
00004057000	Kit comando Push/Pull monostabile Monostable Push/Pull control kit		
00004074000	Kit comando Push/Pull tristabile Tristable Push/Pull control kit		

**ISTRUZIONI DI MONTAGGIO DELLE SEZIONI AGGIUNTIVE**  
**MOUNTING INSTRUCTIONS FOR AUXILIARY SECTIONS**

**ATTENZIONE!**

- 1) Smontare i grani dal comando principale e dai comandi intermedi.
- 2) Accertarsi della loro presenza nell'ultimo della serie.

**N.B.:**

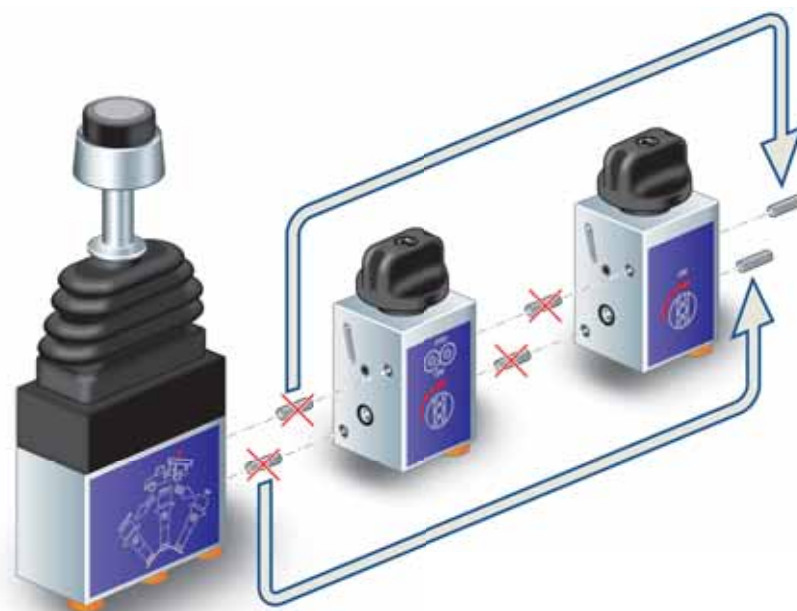
Montare l'OR di tenuta tra i vari comandi.

**ATTENTION!**

- 1) Remove the dowels from the main and the intermediate sections.
- 2) Check that they are in the last sections.

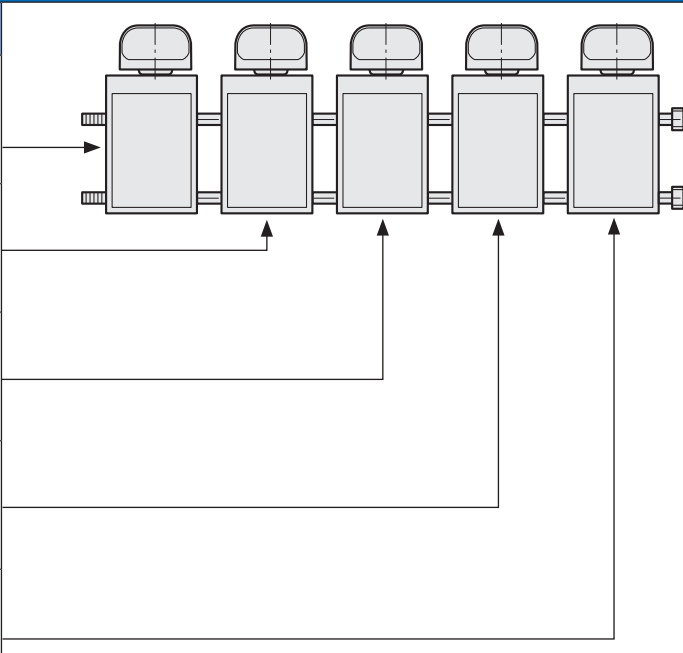
**Note:**

Fit the O-ring between the sections.



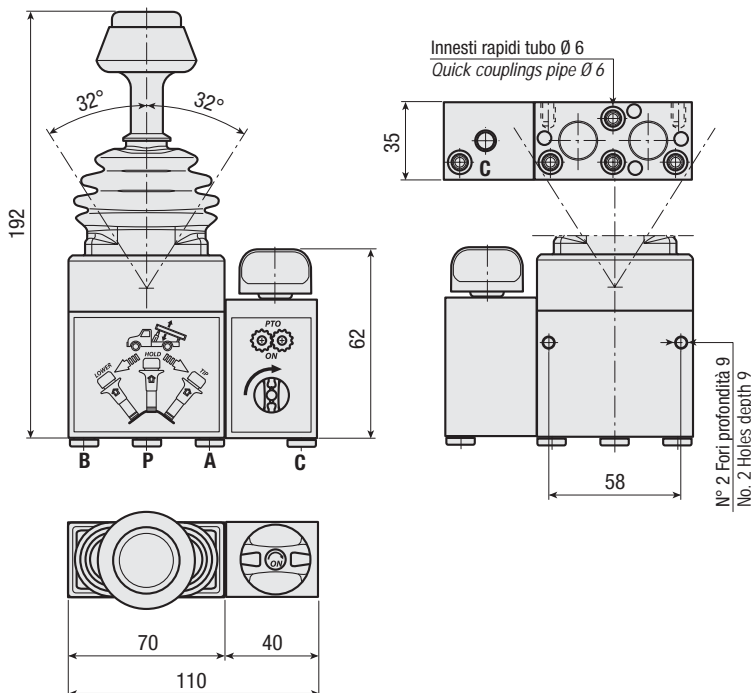
**KIT MONTAGGIO / MOUNTING KIT**

CODICE / CODE	DESCRIZIONE / DESCRIPTION
2.05.537.00000	Kit montaggio componente 1 1 component mounting kit
2.05.538.00000	Kit montaggio componente 2 2 component mounting kit
2.05.539.00000	Kit montaggio componente 3 3 component mounting kit
2.05.540.00000	Kit montaggio componente 4 4 component mounting kit
2.05.541.00000	Kit montaggio componente 5 5 component mounting kit

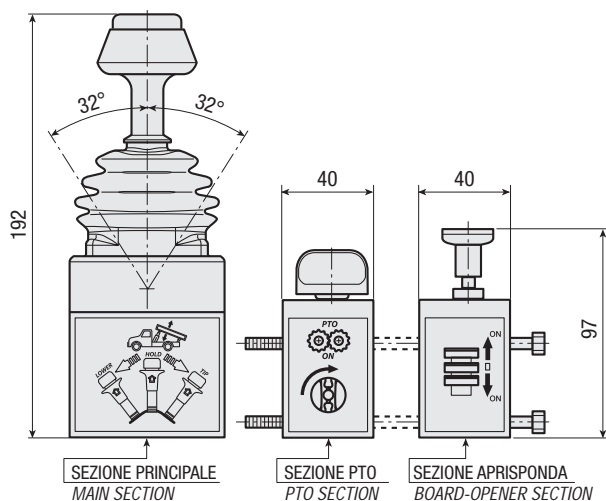


**COMANDO PRINCIPALE CON SEZIONE AUSILIARIA PER  
COMANDO PNEUMATICO PM**  
*MAIN SECTION WITH AUXILIARY SECTION FOR  
PM PNEUMATIC CONTROL*

**CON SEZIONE AUSILIARIA PER LA PTO  
WITH AUXILIARY SECTION FOR PTO**



**CON SEZIONE AUSILIARIA PER LA PTO E PER L'APRISPONDA  
WITH AUXILIARY SECTION FOR PTO AND BOARD-OPENER**



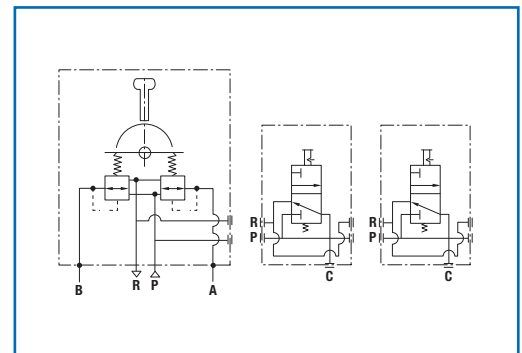
**Comando Pneumatico  
Pneumatic Control**



- > Comando **pneumatico** modulare con possibilità di una o più sezioni aggiuntive.  
La sezione principale proporzionale è tristabile, le sezioni secondarie on-off sono bistabili.
- > Proportional **pneumatic** control with optional more additional sections.  
The proportional main section is tristable, the on-off sections are bistable.

**ATTACCHI ARIA / AIR PORTS**

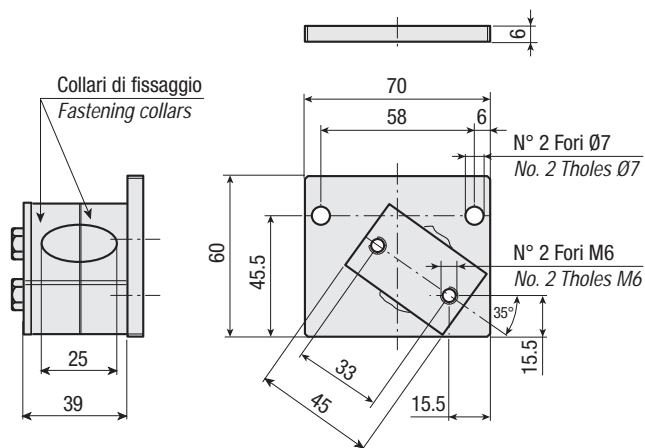
- P** Alimentazione (IN) Ø 6 / Compressed air supply
- B** Abbassamento cassone (LOW) Ø 6 / Control lowering
- A** Sollevamento cassone (TIP) Ø 6 / Control tipping
- R** Scarico (EX) M6 / Free exhaust



**KIT FISSAGGIO PER COMANDO PNEUMATICO PM**  
**FASTENING KIT FOR PM PNEUMATIC CONTROL**

CODICE / CODE

**2.05.704.00000**



Supporti / Supports

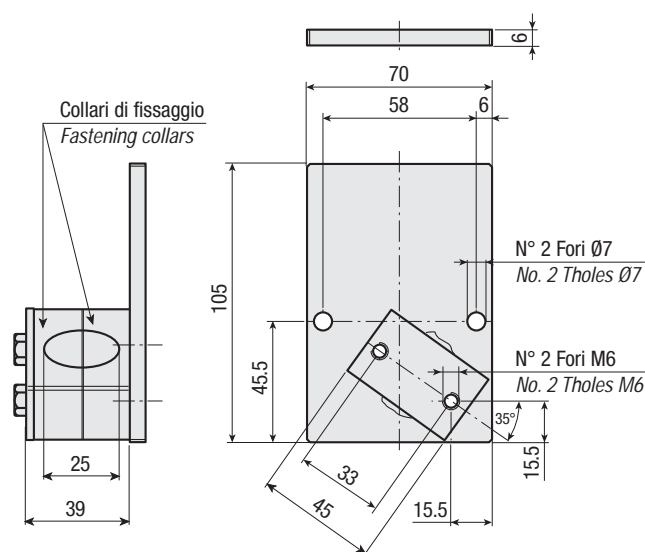


SERIE PM

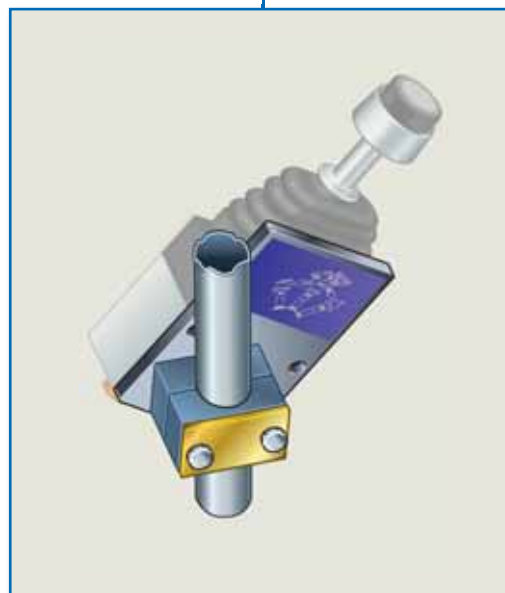
**KIT FISSAGGIO PER COMANDO PNEUMATICO PM**  
**CON PORTA TARGHETTA**  
**FASTENING KIT FOR PM PNEUMATIC CONTROL**  
**WITH PLATE HOLDER**

CODICE / CODE

**2.05.705.00000**



Supporti / Supports



COMANDI PNEUMATICI PNEUMATIC CONTROLS

4