

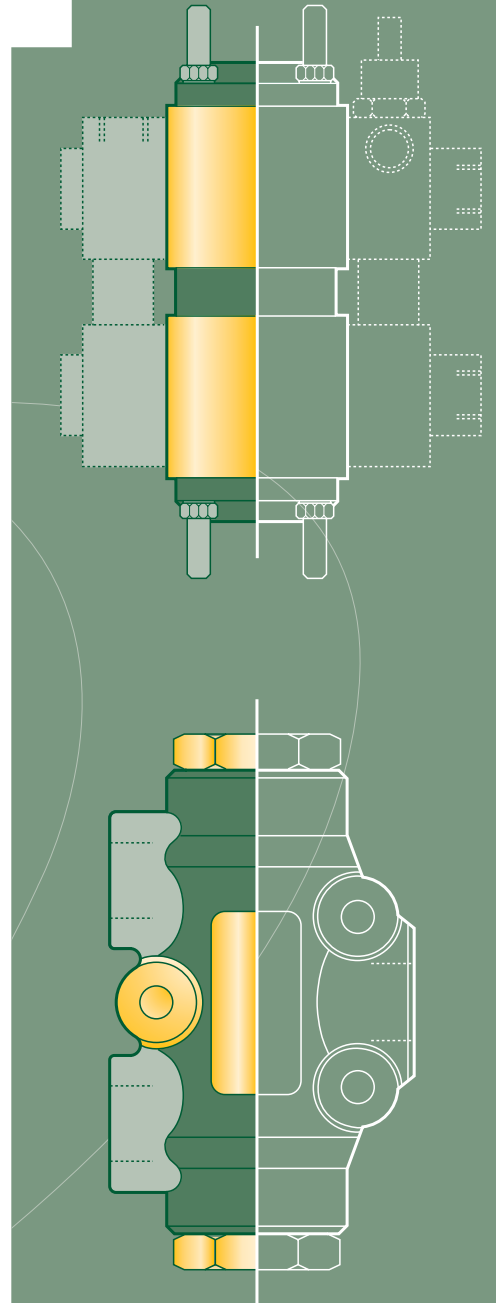


HYDROVEN
OLEODINAMICA



***DIVISORI di flusso**
FLOW DIVIDERS

▶ DIVISORI
di flusso **DGA-DG-DEQ**



4

CARATTERISTICHE TECNICHE DGA-DG
TECHNICAL DETAILS DGA-DG

6

IMPIEGO DEI DIVISORI DI FLUSSO DGA-DG
USE OF DGA-DG FLOW DIVIDERS

8

DIVISORI DI FLUSSO DGH/1
DGH/1 FLOW DIVIDERS

9

DIVISORI DI FLUSSO DGHK/1 - DGA/1
DGHK/1 - DGA/1 FLOW DIVIDERS

10

DIVISORI DI FLUSSO DGA/2
DGA/2 FLOW DIVIDERS

11

DIVISORI DI FLUSSO DG/3
DG/3 FLOW DIVIDERS

12

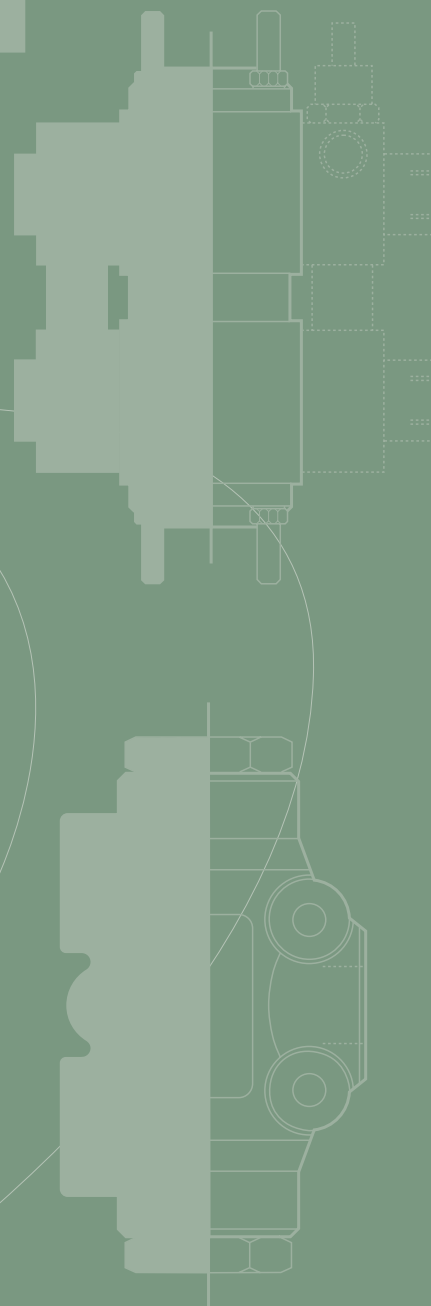
CARATTERISTICHE TECNICHE DEQ
TECHNICAL DETAILS DEQ

13

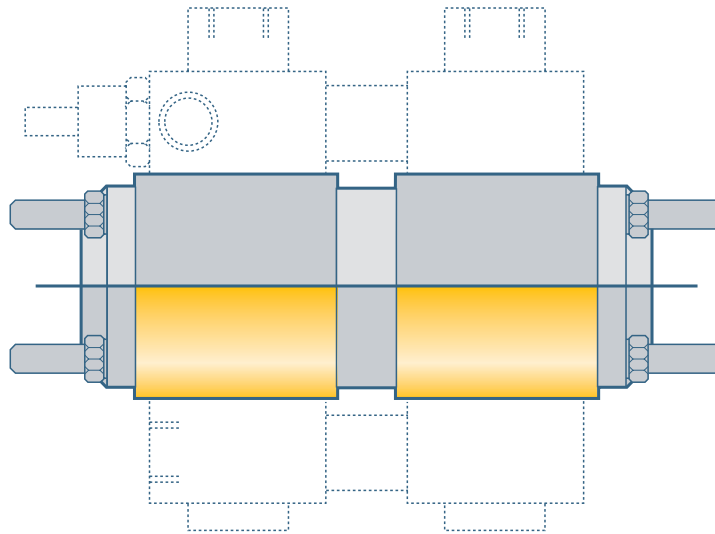
IMPIEGO DEI DIVISORI DI FLUSSO DEQ
USE OF DEQ FLOW DIVIDERS

14

DIVISORI DI FLUSSO DEQ
DEQ FLOW DIVIDERS



FLOW DIVIDERS DGA-DG



ESEMPIO DI ORDINAZIONE EXAMPLE ORDER

| | | | | | | | | | |
|------------|--|---|--|---|--|----|--|----|----|
| DGA | TIPO DIVISORE DI FLUSSO TYPE OF FLOW DIVIDER | | | | | | | | |
| 1 | TIPO - GRANDEZZA DEI CORPI TYPE - BODY SIZE | | | | | | | | |
| 4 | TIPO - NUMERO DI ELEMENTI MODULARI * TYPE - NUMBER OF MODULAR ELEMENTS * | | | | | | | | |
| 3.6 | TIPO - CILINDRATA ** TYPE - DISPLACEMENT ** | | | | | | | | |
| EM | TIPO - ATTACCHI E ACCESSORI DEL DIVISORE TYPE - FLOW DIVIDER MOUNTS AND ACCESSORIES | | | | | | | | |
| DGA | TIPO DIVISORE DI FLUSSO TYPE OF FLOW DIVIDER | | | | | | | | |
| | DGA Tipo divisore di flusso per gruppo 1 e 2 compensato Type of flow divider for group 1 and 2 compensated | | | DG Tipo divisore di flusso per gruppo 3 compensato Type of flow divider for group 3 compensated | | | | | |
| 1 | TIPO - GRANDEZZA DEI CORPI TYPE - BODY SIZE | | | | | | | | |
| | H1 Gruppo 1 bilanciato Group 1 balanced | 1 Gruppo 1 compensato Group 1 compensated | 2 Gruppo 2 compensato Group 2 compensated | 3 Gruppo 3 compensato Group 3 compensated | | | | | |
| | HK1 Gruppo 1 compensato Group 1 compensated | | | | | | | | |
| 4 | TIPO - NUMERO DI ELEMENTI MODULARI * TYPE - NUMBER OF MODULAR ELEMENTS * | | | | | | | | |
| | es.4 Da 2 a 6 elementi = standard 2 to 6 elements = standard | | N.B. Per un numero maggiore di stadi (elementi modulari) consultare il nostro ufficio tecnico. | | N.B. For more than 6 stages please consult our technical department. | | | | |
| 3.6 | TIPO - CILINDRATA ** TYPE - DISPLACEMENT ** | | | | | | | | |
| | DGA/1 | 3.6 | 4.8 | DGA/2 | 8 | 11 | 14 | 17 | 26 |
| | DG/H1 | 1.2 | 1.7 | DG/3 | 36 | 51 | | | |
| | DG/HK1 | 1.6 | | | | | | | |
| EM | TIPO - ATTACCHI E ACCESSORI DEL DIVISORE TYPE - FLOW DIVIDER MOUNTS AND ACCESSORIES | | | | | | | | |
| | E Collettore di entrata + uscite filettate Input manifold + threaded outputs | EM Collettore di entrata + blocco schema 1 Input manifold + retiming unit as in diagram 1 | EMA Collettore di entrata + blocco schema 2 Input manifold + retiming unit as in diagram 2 | N.B. Le dimensioni d'ingombro indicate alle pagine 7, 8 e 9 del catalogo per i blocchi di rifasamento si riferiscono alla versione tipo EM collettore + c/schema 1. | | | N.B. The overall dimensions showed on pages 7, 8 and 9 of the catalogue for the retiming units refer to EM version manifold + diagram 1. | | |

* Le dimensioni d'ingombro dei divisori da 2 a 6 elementi sono indicate alle pagine 9, 10 e 11 alle voci A2, A3, A4, A5, A6.
* The overall dimensions of the 2 to 6 element flow dividers are indicated on pages 9, 10 e 11 under items A2, A3, A4, A5, A6.

CARATTERISTICHE TECNICHE

HYDROVEN produce i divisori di flusso in due modelli:

- Divisori dinamici ad ingranaggi modello DGA-DG.
- Divisori statici modello DEQ.

Questi componenti trovano largo impiego, in un impianto oleodinamico, dove si richieda il movimento sincronizzato di due o più cilindri, dove si debba aumentare la pressione in un ramo dell'impianto, o altri usi di seguito descritti.

DIVISORI AD INGRANAGGI modello DGA-DG

Divisori di flusso da 2 a 10 stadi. Pressione massima fino a 250 bar. Portata massima per ogni stadio 90 lt/1'. Realizzazione di collettori flangiabili per il rifasamento dei cilindri.

DIVISORI STATICI modello DEQ

Divisori di flusso a due stadi. Pressione massima 250 bar. Portata massima in alimentazione 60 lt/1'.

TECHNICAL DETAILS

HYDROVEN produces two flow divider models:

- Model DGA-DG a gear assisted dynamic divider.
- Model DEQ a static divider.

These appliances are widely used under the following conditions: in a hydraulic system requiring motion synchronism of two or more cylinders; where the pressure of a section of a system has to be multiplied; other uses as described below.

GEAR ASSISTED DIVIDERS model DGA-DG

2 to 10 stage flow dividers. Maximum pressure up to 250 bar. Maximum flow rate for each stage 90 lt/1'. Manifolds for cylinder retiming, designed for flange mounting.

STATIC DIVIDERS model DEQ

Two-stage flow dividers. Maximum pressure 250 bar. Maximum supply flow rate 60 lt/1'.



** Solo se le cilindrata dei singoli elementi modulari sono differenti occorre indicare la cilindrata per ogni elemento.
Esempio: DGA/1-5-3,6/3,6/4,8/4,8/4,8-G corrisponde a 2 elementi da 3,6 cm³/giro con 3 elementi da 4,8 cm³/giro.

** The displacement of each element need be indicated only if the piston displacement of the individual modular elements differ.
Example: DGA/1-5-3,6/3,6/4,8/4,8/4,8-G signifies 2 elements of 3,6 cm³/rev. with 3 elements of 4,8 cm³/rev.

IMPIEGO DEI DIVISORI DI FLUSSO OLEODINAMICI DGA-DG

HYDROVEN propone una gamma di divisori di flusso che offrono i seguenti vantaggi nella ripartizione dell'olio:

- alto livello di precisione;
- la precisione diminuisce minimamente quando gli stadi hanno pressioni molto differenti;
- precisione nei singoli stadi molto elevata anche con differenti carichi sugli utilizzi;
- senza necessità di ulteriori operazioni di regolazione, è possibile ottenere un ottimo sincronismo.

MOLTIPLICATORI DI PRESSIONE. Il divisore di flusso ad ingranaggi e particolarmente adatto anche per impieghi come moltiplicatore di pressione. Nel disegno 1 riportiamo un esempio di moltiplicatore di pressione. Sono indicate le pressioni ottenibili fra ingresso e uscita dello stesso. Alimentando un divisore a due elementi a bassa pressione e possibile, utilizzando un elemento per sottrazione di portata a scarico e quindi sfruttando la minor portata di un solo elemento, ricavare una maggior pressione in funzione della cilindrata impiegata; e bene considerare nella pressione di impiego in uscita, le perdite di rendimento per giungere al valore massimo di impiego del divisore. Questo tipo di circuito, trova impiego quando e già esistente un impianto a bassa pressione e necessita di una nuova utenza con portata ridotta e pressione più elevata.

TOLLERANZA DI SINCRONIZZAZIONE. I fattori che influiscono sulla precisione dei divisori ad ingranaggi sono i seguenti: viscosità dell'olio; temperatura dell'olio; pressione del circuito; portata di alimentazione; differenza dei carichi sulle singole mandate dal divisore.

È conoscendo i valori dei punti sopra esposti che si è in grado di fornire dati precisi sulla tolleranza di sincronismo.

Le tolleranze raggiungibili dal divisore ad ingranaggi sono comprese da +/-1,5% fino a 3%, eventuali differenze di sincronismo sono azzerate nella posizione di fine corsa.

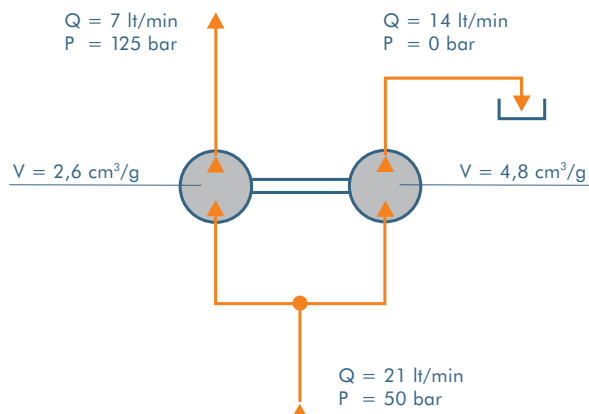
COMPENSAZIONE DELLE TOLLERANZE. Poiché il divisore di flusso è un elemento del circuito senza nessun controllo di pressione e/o portata, ed ha delle perdite per rendimenti meccanici e volumetrici, occorre che nel circuito ci sia il modo di compensare le tolleranze e questo può avvenire predisponendo all'uscita del divisore un blocco idraulico di rifasamento provvisto delle valvole di max. pressione e valvole di ritegno per far sì che raggiunto il finecorsa ogni cilindro scarica la portata ricevuta dal divisore finché tutti i cilindri comandati sono perfettamente allineati in battuta meccanica.

Esistono diversi tipi di blocchi idraulici di rifasamento da montare all'uscita del divisore di flusso, di seguito ne proponiamo 2 modelli di maggior impiego indicati quando sia necessario controllare i fenomeni di moltiplicazione della pressione per assicurare l'arrivo a fine corsa di tutti i cilindri alimentati dal divisore.

Schema 1. **EM**: divisore con una entrata e corredato di valvole di azzeramento.

Schema 2. **EMA**: divisore con una entrata e corredato di valvole di azzeramento e anticavitazione.

Esempio - Example



HYDROVEN offers a range of flow dividers with the following advantages in regard to oil flow synchronisation:

- high precision;
- precision reduces only slightly in case of stages with very different pressure rates;
- very high precision is ensured in the individual stages even if load levels differ at the utilities;
- excellent synchronisation can be obtained without the need for any further adjustments.

PRESSURE MULTIPLIERS. The gear assisted flow divider is ideal also for use as a pressure multiplier. Drawing 1 shows an example of a pressure multiplier connection, indicating the pressure values obtained between the input and output of the multiplier. By supplying oil to a twin element low pressure flow divider, greater pressure can be obtained according to the cylinder displacement used. This is achieved by using an element for reducing the amount of oil discharged from the channel to the tank, thus exploiting the reduced flow rate of one element only. When deciding what output pressure value to select, the performance losses entailed in reaching the flow divider's maximum operating value should be considered. This type of circuit is suitable when a low pressure system is available, and a new use with a reduced flow rate at a higher pressure is required.

SYNCHRONISATION TOLERANCE. Factors affecting precision of the gear assisted flow dividers: oil viscosity; oil temperature; circuit pressure; supply flow rate; load differences of individual quantities delivered by the flow divider. By acquiring knowledge of the values of the above points, you will be able to provide exact data on synchronism tolerance.

The tolerance range capability of the gear assisted flow divider is +/-1,5% to 3%. Any synchronism differences are resetting by the stroke limit position.

TOLERANCE COMPENSATION. As the flow divider is an element in the circuit not provided with any pressure and/or flow rate control, and is subject to losses due to mechanical and volumetric performance, the circuit therefore requires a means of compensating the tolerances.

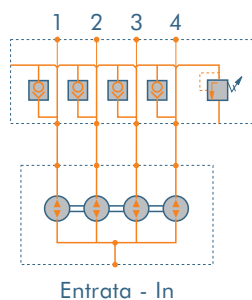
One way of providing such compensation, is to install a hydraulic retiming unit at the output of the flow divider.

The unit has maximum pressure valves and check valves to ensure that, when reaching its extension stroke limit, each cylinder discharges the flow quantity received from the flow divider so that all commanded cylinders are mechanically synchronised to perfection. Several types of hydraulic retiming units are available for installing at the flow divider output. We describe below the 2 most used models recommended for controlling pressure supplied by the flow divider reach their stroke limit.

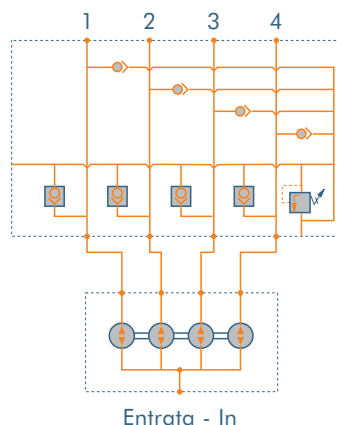
Diagram 1. **EM:** flow divider provided with inlet and resetting valve.

Diagram 2. **EMA:** flow divider provided with inlet, resetting valve and anticavitation valve.

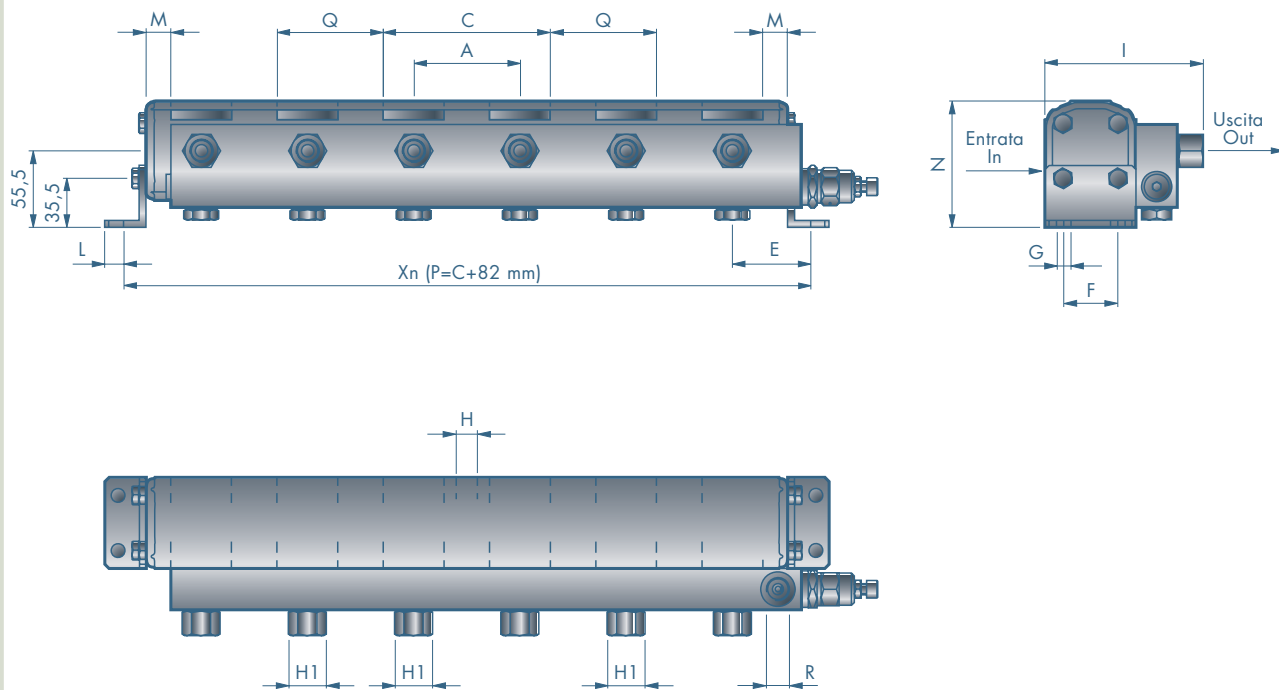
Schema - Diagram 1. **EM**



Schema - Diagram 2. **EMA**



DGH/1 FLOW DIVIDERS



$$X_n = (C+82) + n \times Q$$

Aggiungendo all'elemento base (C+82) n° sezioni modulari (Q) si ottengono n°+2 rami di uscita.

By adding (C+82) n° modular section (Q) to the basical element you obtain n°+2 wayouts.

| H (IN) | H (OUT) |
|----------|----------|
| 3/8" Gas | 3/8" Gas |

DIMENSIONI DIMENSIONS (mm.)

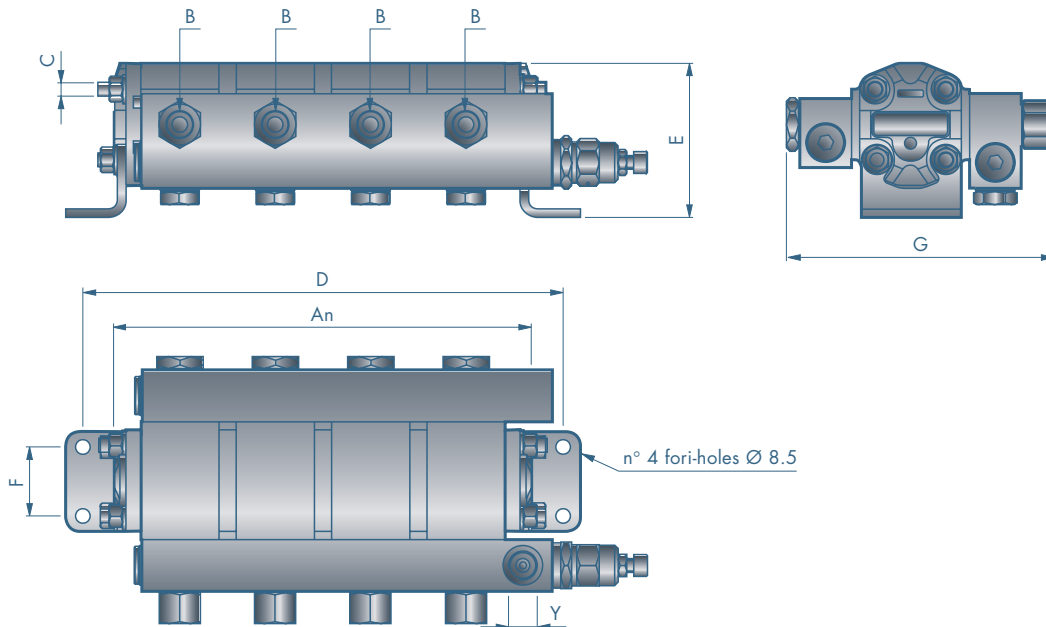
| TIPO TYPE | A | C | E | F | G | I | L | M | N | P | Q | R |
|-----------|------|-----|------|----|---|-----|-----|------|------|-------|------|------|
| DGH/1-1.2 | 75.5 | 118 | 62.3 | 40 | 9 | 104 | 9.5 | 20.5 | 91.5 | 200.1 | 75.5 | 3/8" |
| DGH/1-1.7 | 77 | 121 | 63 | 40 | 9 | 104 | 9.5 | 20.5 | 91.5 | 203 | 77 | 3/8" |

| TIPO TYPE | CILINDRATA DISPLACEMENT cm³ | PORTATA CONSIGLIATA RECOMMENDED FLOW Lt./min | | PRESSIONE MAX MAX PRESSURE bar | | DIFFERENZA MAX. DI PRESSIONE FRA LE VARIE SEZIONI MAX. DP PRESSURE BETWEEN DIFFERENT SECTIONS | | VELOCITÀ SPEED giri/min. | |
|-----------|-----------------------------|--|------|--------------------------------|-----|---|-----|--------------------------|------|
| | | Min. | Max. | P1 | P2 | | | Min. | Max. |
| DGH/1-1.2 | 1.15 | 1.44 | 3.24 | 220 | 270 | 150 | 200 | 1200 | 2700 |
| DGH/1-1.7 | 1.60 | 2.04 | 4.59 | 220 | 270 | 150 | 200 | 1200 | 2700 |

P1 = Pressione di esercizio Service pressure P2 = Pressione di punta Peak pressure 10÷25 µm Grado di filtraggio olio Degree oil filters



DGA/1 - DGHK/1 FLOW DIVIDERS



n = numero stadi - n° element

2007

info@hydroven.com www.hydroven.com

DIMENSIONI DIMENSIONS (mm.)

| TIPO TYPE | A2 | A3 | A4 | A5 | A6 | B | C | D2 | D3 |
|------------|-----|-----|-----|-----|-----|------|----|-----|-----|
| DGHK/1-1.6 | 158 | 240 | 322 | 404 | 486 | 3/8" | M8 | 203 | 285 |
| DGA/1-3.6 | 132 | 187 | 243 | 299 | 355 | 3/8" | M8 | 168 | 223 |
| DGA/1-4.8 | 132 | 187 | 243 | 299 | 355 | 3/8" | M8 | 168 | 223 |

DIMENSIONI DIMENSIONS (mm.)

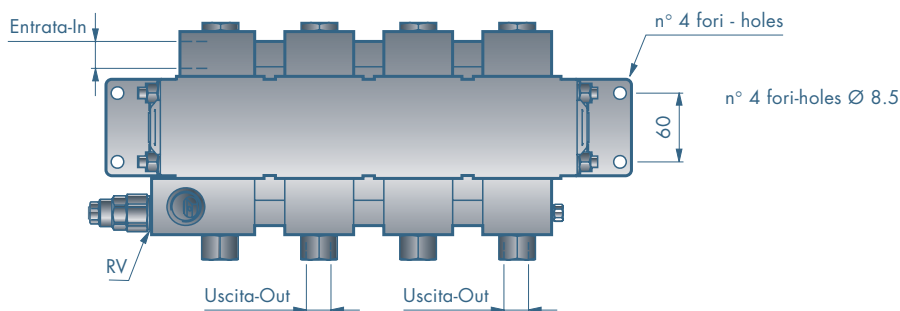
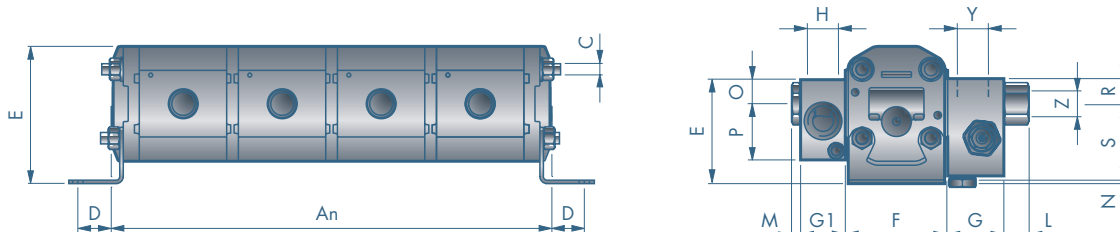
| TIPO TYPE | D4 | D5 | D6 | E | F | G | H | Y |
|------------|-----|-----|-----|----|----|-----|------|------|
| DGHK/1-1.6 | 367 | 449 | 531 | 90 | 40 | 150 | 3/8" | 3/8" |
| DGA/1-3.6 | 279 | 335 | 391 | 90 | 40 | 155 | 3/8" | 3/8" |
| DGA/1-4.8 | 279 | 335 | 391 | 90 | 40 | 155 | 3/8" | 3/8" |

| TIPO TYPE | CILINDRATA DISPLACEMENT cm ³ | PORTATA CONSIGLIATA RECOMMENDED FLOW Lt./min | | PRESSIONE MAX RV MAX PRESSURE RV bar | | DIFFERENZA MAX. DI PRESSIONE FRA LE VARIE SEZIONI MAX. DP PRESSURE BETWEEN DIFFERENT SECTIONS | | VELOCITÀ SPEED giri/min. | |
|------------|---|--|------|--------------------------------------|-----|---|-----|--------------------------|------|
| | | Min. | Max. | P1 | P2 | | | Min. | Max. |
| DGHK/1-1.6 | 1.6 | 1.1 | 6.4 | 210 | 260 | 130 | 180 | 700 | 4000 |
| DGA/1-3.6 | 3.6 | 2.5 | 14.4 | 210 | 250 | 130 | 180 | 700 | 4000 |
| DGA/1-4.8 | 4.8 | 3.5 | 19.2 | 210 | 250 | 130 | 180 | 700 | 4000 |

P1 = Pressione di esercizio Service pressure P2 = Pressione di punta Peak pressure 10÷25 µm Grado di filtraggio olio Degree oil filters



DGA/2 FLOW DIVIDERS



n = numero stadi - n° element

DIMENSIONI DIMENSIONS (mm.)

| TIPO TYPE | A2 | A3 | A4 | A5 | A6 | B | C | D | E | F | G |
|-----------|-------|-------|-------|-------|-------|------|-----|----|-----|----|----|
| DGA/2-8 | 162.5 | 224.5 | 286.5 | 348.5 | 410.5 | 1/2" | M10 | 27 | 120 | 89 | 49 |
| DGA/2-11 | 162.5 | 224.5 | 286.5 | 348.5 | 410.5 | 1/2" | M10 | 27 | 120 | 89 | 49 |
| DGA/2-14 | 211 | 297 | 383.5 | 470 | 556 | 3/4" | M10 | 27 | 120 | 89 | 49 |
| DGA/2-17 | 211 | 297 | 383.5 | 470 | 556 | 3/4" | M10 | 27 | 120 | 89 | 49 |

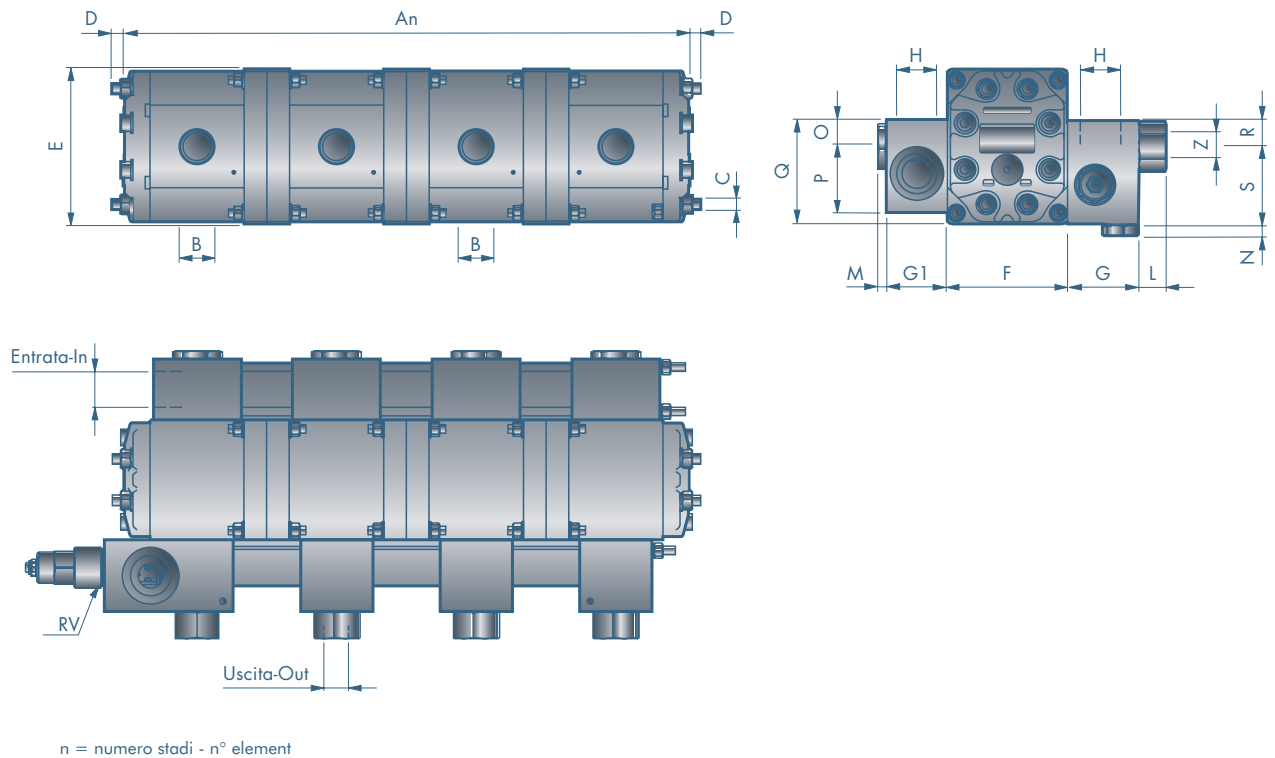
DIMENSIONI DIMENSIONS (mm.)

| TIPO TYPE | G1 | H | Y | L | M | N | O | P | Q | R | S | Z |
|-----------|----|------|------|----|---|---|----|----|----|----|----|------|
| DGA/2-8 | 39 | 3/4" | 3/4" | 22 | 8 | 4 | 21 | 49 | 90 | 22 | 70 | 1/2" |
| DGA/2-11 | 39 | 3/4" | 3/4" | 22 | 8 | 4 | 21 | 49 | 90 | 22 | 70 | 1/2" |
| DGA/2-14 | 39 | 3/4" | 3/4" | 22 | 8 | 4 | 21 | 49 | 90 | 22 | 70 | 1/2" |
| DGA/2-17 | 39 | 3/4" | 3/4" | 22 | 8 | 4 | 21 | 49 | 90 | 22 | 70 | 1/2" |

| TIPO TYPE | CILINDRATA DISPLACEMENT cm³ | PORTATA CONSIGLIATA RECOMMENDED FLOW Lt./min | | PRESSIONE MAX MAX PRESSURE bar | | DIFFERENZA MAX. DI PRESSIONE FRA LE VARIE SEZIONI MAX. DP PRESSURE BETWEEN DIFFERENT SECTIONS | | VELOCITÀ SPEED giri/min. | |
|-----------|-----------------------------|--|-------|--------------------------------|-----|---|-----|--------------------------|------|
| | | Min. | Max. | P1 | P2 | | | Min. | Max. |
| DGA/2-8 | 8.50 | 5.20 | 25.20 | 210 | 260 | 130 | 170 | 700 | 3000 |
| DGA/2-11 | 11.00 | 5.60 | 32.80 | 210 | 260 | 130 | 170 | 700 | 3000 |
| DGA/2-14 | 14.50 | 7.45 | 43.20 | 200 | 240 | 130 | 170 | 700 | 3000 |
| DGA/2-17 | 17.00 | 8.70 | 50.60 | 200 | 230 | 130 | 170 | 600 | 3000 |

P1 = Pressione di esercizio Service pressure P2 = Pressione di punta Peak pressure 10÷25 µm Grado di filtraggio olio Degree oil filters

DG/3 FLOW DIVIDERS



2007

DIMENSIONI DIMENSIONS (mm.)

| TIPO TYPE | A2 | A3 | A4 | A5 | A6 | B | C | D | E | F | G |
|-----------|-----|-----|-----|-----|-----|----|-----|----|-----|-----|----|
| DG/3-36 | 272 | 407 | 542 | 676 | 811 | 1" | M10 | 33 | 147 | 116 | 69 |
| DG/3-51 | 294 | 439 | 584 | 729 | 874 | 1" | M10 | 33 | 147 | 116 | 69 |

DIMENSIONI DIMENSIONS (mm.)

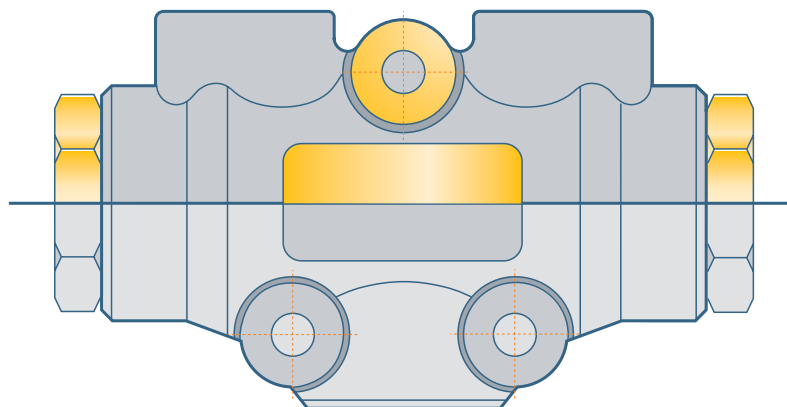
| TIPO TYPE | G1 | H | Y | L | M | N | O | P | Q | R | S | Z |
|-----------|----|--------|--------|----|---|----|----|----|-----|----|----|------|
| DG/3-36 | 59 | 1.1/4" | 1.1/4" | 26 | 9 | 11 | 26 | 64 | 101 | 25 | 75 | 3/4" |
| DG/3-51 | 59 | 1.1/4" | 1.1/4" | 26 | 9 | 11 | 26 | 64 | 101 | 25 | 75 | 3/4" |

| TIPO TYPE | CILINDRATA DISPLACEMENT cm³ | PORTATA CONSIGLIATA RECOMMENDED FLOW Lt./min | | PRESSIONE MAX MAX PRESSURE bar | | DIFFERENZA MAX. DI PRESSIONE FRA LE VARIE SEZIONI MAX. DP PRESSURE BETWEEN DIFFERENT SECTIONS | | VELOCITÀ SPEED giri/min. | |
|-----------|-----------------------------|--|--------|--------------------------------|-----|---|-----|--------------------------|------|
| | | Min. | Max. | P1 | P2 | | | Min. | Max. |
| DG/3-36 | 36 | 25.00 | 110.00 | 220 | 280 | 120 | 160 | 700 | 3000 |
| DG/3-51 | 51 | 36.00 | 130.00 | 200 | 260 | 120 | 160 | 700 | 2500 |

P1 = Pressione di esercizio Service pressure P2 = Pressione di punta Peak pressure 10÷25 µm Grado di filtraggio olio Degree oil filters



DEQ FLOW DIVIDERS



2007

ESEMPIO DI ORDINAZIONE EXAMPLE ORDER

| | | | |
|-------------|---|---|---|
| DEQ | TIPO DIVISORE DI FLUSSO TYPE OF FLOW DIVIDER | | |
| 25 | TIPO - PORTATA TYPE - FLOW RATE | | |
| 1/2" | TIPO - CONNESSIONE DI ENTRATA (IN) * TYPE - INPUT UNION (IN) * | | |
| 3/8" | TIPO - CONNESSIONE DI USCITA (OUT) * TYPE - OUTPUT UNION (OUT) * | | |
| DEQ | TIPO DIVISORE DI FLUSSO TYPE OF FLOW DIVIDER | | |
| | DEQ Tipo divisore di flusso Type of flow divider | | |
| 25 | TIPO - PORTATA TYPE - FLOW RATE | | |
| | 10 3 ÷ 6 | 20 10 ÷ 20 | 25 25 ÷ 40 |
| | 15 6 ÷ 10 | 22 20 ÷ 32 | 30 40 ÷ 60 |
| 1/2" | TIPO - CONNESSIONE DI ENTRATA (IN) * TYPE - INPUT UNION (IN) * | | |
| | 3/8" 3/8" | 1/2" 1/2" | * altre filettature su richiesta other threaded on request |
| 3/8" | TIPO - CONNESSIONE DI USCITA (OUT) * TYPE - OUTPUT UNION (OUT) * | | |
| | 3/8" 3/8" | * altre filettature su richiesta other threaded on request | |

* Su richiesta è possibile fornire i divisori DEQ con connessioni di ingresso e uscita a filettatura metrica.

* The DEQ flow dividers can be supplied, on request, with metric thread input and outputs union.

IMPIEGO DEI DIVISORI DI FLUSSO OLEODINAMICI DEQ

I divisori di portata statici a due vie DEQ, prodotti dalla HYDROVEN, sono valvole con il compito di dividere la portata d'ingresso in due flussi uguali indipendentemente da eventuali differenze di pressione dei due rami.

COSTRUZIONE. Nel corpo in ghisa speciale ci sono due pistoncini in acciaio temperato e rettificato agganciati l'uno all'altro e mantenuti in un equilibrio dinamico da tre molle. Il passaggio del flusso attraverso dei diaframmi crea delle cadute di pressione le quali spostano i pistoncini che compensano continuamente la differenza di pressione eventuale esistente fra i due flussi parziali a causa dei differenti carichi gravanti sui due utilizzi.

L'IMPIEGO DEI DIVISORI DEQ. Le valvole si impiegano quando due cilindri, non accoppiati meccanicamente, alimentati dalla stessa pompa e regolati da uno stesso distributore devono muoversi in entrata ed in uscita contemporaneamente. Nel caso di due cilindri dello stesso diametro, risulta quindi sincronizzato il movimento.

USE OF DEQ HYDRAULIC FLOW DIVIDERS

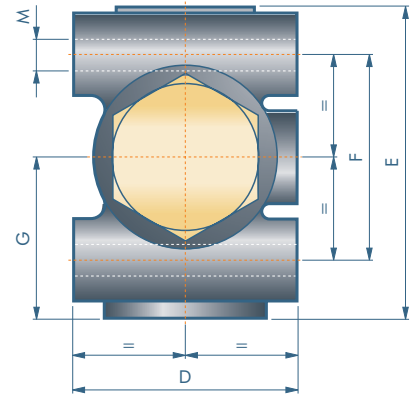
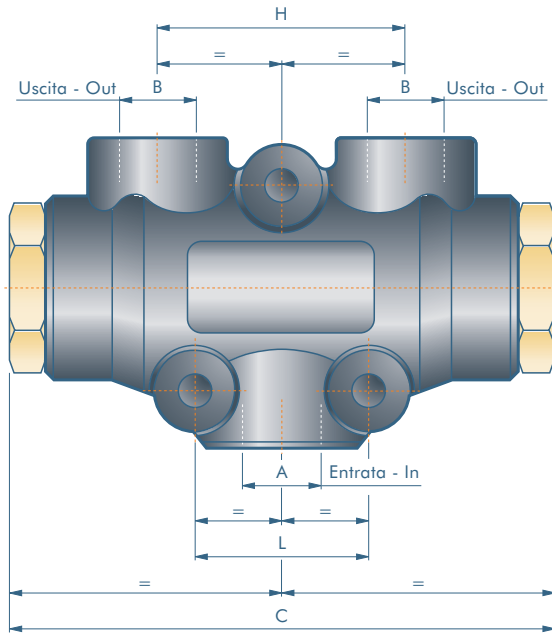
The DEQ two-way static flow dividers produced by HYDROVEN are valves designed to divide input flow rate into two equal output flows, irrespective of any pressure differences in the operating connections.

CONSTRUCTION. Two pistons in hardened ground steel are housed in the body made of special cast-iron. They are inter-connected and their movement is synchronised by three springs. Oil flowing through diaphragms produces drops in pressure that cause the pistons to move. The pistons thus compensate any pressure differences between the two partial flows generated by the different load requirements of the two utilities.

USE OF THE DEQ FLOW DIVIDERS. The valves are used when two cylinders, that are not mechanically coupled, are supplied by the same pump and controlled by a single distributor, must move simultaneously both at input and output. The movement is thus synchronised in the case of two cylinders having the same diameter.



DEQ FLOW DIVIDERS



2007

| TIPO TYPE | PRESSIONE MAX MAX PRESSURE bar | | PORTATA CONSIGLIATA RECOMMENDED FLOW Lt./min | | DIMENSIONI DIMENSIONS mm. | | | | | | | | | |
|--------------|--------------------------------------|-----|--|------|---------------------------------|------|-----|----|----|----|----|----|----|---|
| | P1 | P2 | Min. | Max. | A | B | C | D | E | F | G | H | H | M |
| DEQ-08 | 250 | 300 | 1 | 3 | 3/8" | 3/8" | 117 | 48 | 68 | 45 | 35 | 53 | 40 | 7 |
| DEQ-10 | 250 | 300 | 3 | 6 | 3/8" | 3/8" | | | | | | | | |
| DEQ-15 | 250 | 300 | 6 | 10 | 3/8" | 3/8" | | | | | | | | |
| DEQ-20 | 250 | 300 | 10 | 20 | 3/8" | 3/8" | | | | | | | | |
| DEQ-22 | 250 | 300 | 20 | 32 | 3/8" | 3/8" | | | | | | | | |
| DEQ-25 | 250 | 300 | 25 | 40 | 1/2" | 3/8" | | | | | | | | |
| DEQ-30 | 250 | 300 | 40 | 60 | 1/2" | 3/8" | | | | | | | | |

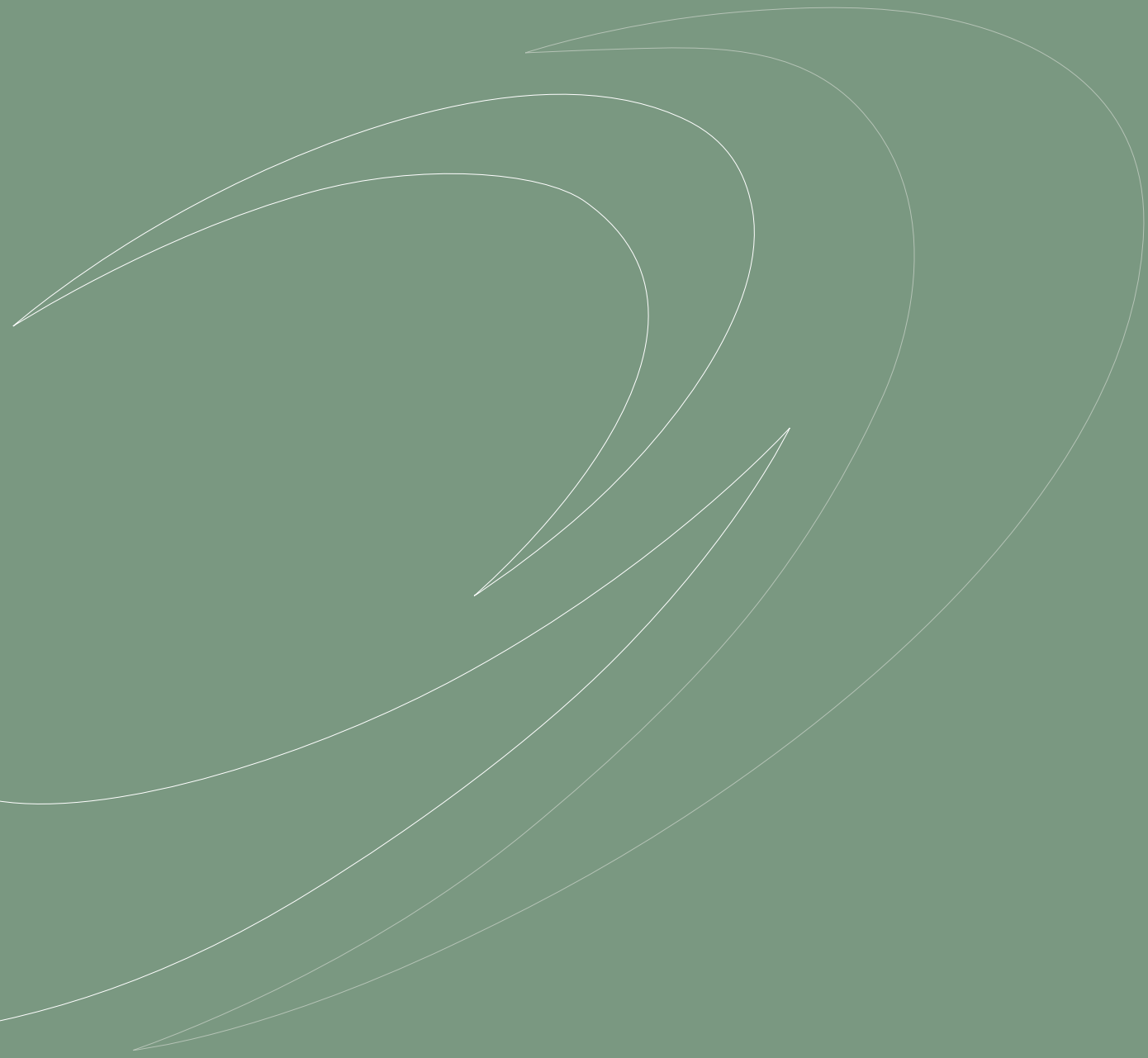
P1 = Pressione di esercizio Service pressure P2 = Pressione di punta Peak pressure 10÷25 µm Grado di filtraggio olio Degree oil filters

I fattori che influiscono sulla precisione dei divisori DEQ sono: viscosità 20 - 40 cST a 40 °C; temperatura -20 - +90 °C; pressione del circuito; portata di alimentazione; differenza dei carichi sulle singole mandate del divisore; grado di filtrazione 10 ÷ 25 µ.

I divisori vengono collaudati uno ad uno, con valori di pressione diversi, con un Δp tra i due utilizzi di circa 150 bar, e con tolleranze minori al 2% sulla corsa. La viscosità influisce sulla precisione in modo trascurabile ed eventuali differenze di sincronismo sono compensate nella posizione finale della corsa.

Factors affecting precision of the DEQ flow dividers: viscosity 20 to 40 cST at 40 °C; temperature -20 to +90 °C; circuit pressure; supply flow rate; load differences of individual quantities delivered by the flow divider; filtering degree: 10 to 25 µ. The flow dividers are individually tested, at different pressure values, with Δp of approx. 150 bar between the 2 utilities, and with a cylinder stroke error tolerance of 2%. The effect of viscosity on precision is negligible. Any synchronisation differences are compensated by the terminal position of the stroke.







▶ NOTES

A series of horizontal dotted lines for writing notes, spanning the width of the page.



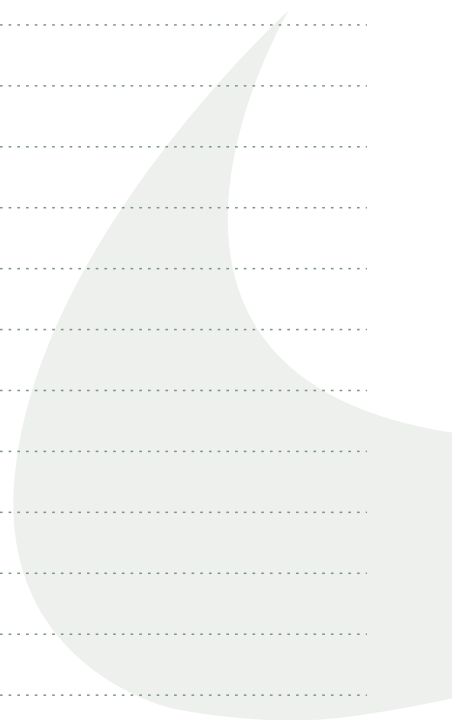
▶ NOTES

Lined area for notes with horizontal dotted lines.



▶ NOTES

A series of horizontal dotted lines for writing notes, covering most of the page.





DF 04.2007 Copie 1000 Digital Service Tessarollo Silvano - Stampa Arti Grafiche Urbani

info@hydroven.com
www.hydroven.com