

SERIE VFC 3.3.1.040.

CODICE DI ORDINAZIONE - DECODING

3.3.1.040 . X . 0 . X . 00

VFC/1
VFC/2

0 = COLLEGAMENTO 1 TUBO/ONE-PIPE CONNECTION
1 = COLLEGAMENTO 2 TUBI CON TAPPO DI CHIUSURA A CORREDO
TWO-PIPES CONNECTION WITH SUPPLIED CLOSING PLUG
2 = RACCORDATA 1" G/WITH 1" G FITTINGS
3 = RACCORDATA 3/4" G/WITH 3/4" G FITTINGS

1 = 1 TUBO/ONE-PIPE (1" G)
2 = 2 TUBI/TWO-PIPES (1" G)

CODICE BASE/BASIC CODE

Valvola di Fine Corsa End-of-Stroke Valve

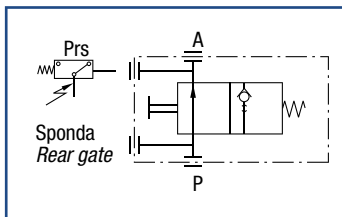


CARATTERISTICHE TECNICHE - TECHNICAL SPECIFICATIONS

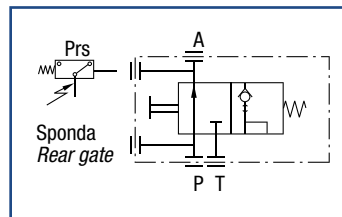
Portata nominale <i>Flow rate</i>	200 l/min	Temperatura fluido °C (t) <i>Fluid temperature °C (t)</i>	-25° + 80°C
Pressione massima di lavoro <i>Max working pressure</i>	350 bar	Campo viscosità <i>Viscosity range</i>	12-100 cSt
Pressione massima di picco (<0.1 s) <i>Max peak pressure</i>	400 bar	Filtrazione/Filtering ISO 4406 β _x =75	20/17 25 μm
Fluido olio minerale <i>Mineral oil</i>	ISO VG 46	Peso <i>Weight</i>	4.6 kg

- > Valvola di fine corsa a due posizioni a comando meccanico (tramite tirante) per veicoli ribaltabili per impianti a un tubo o a due tubi.
- > Flangiabile a telaio.
- > Pressostato a richiesta.
- > *Mechanical two-way end-of-stroke valve (through rope) for tipping vehicles for one-pipe or two-pipe systems.*
- > Flange connection to chassis.
- > Pressure switch upon request.

PREDISPOSIZIONE PRESSOSTATO DI SERIE PROVISION FOR PRESSURE SWITCH

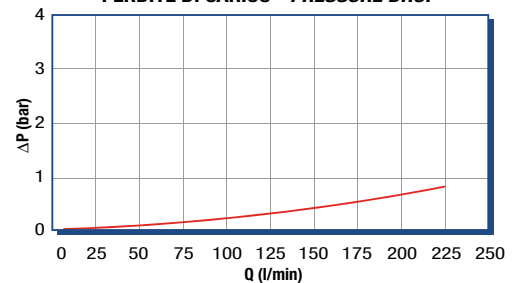


Cod. 3.3.1.040.1.0.0.00



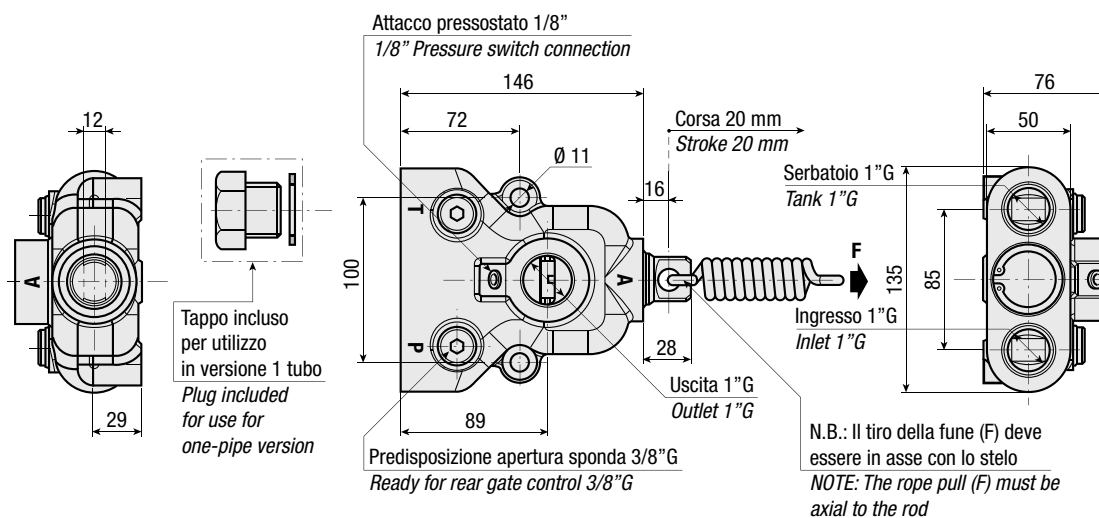
Cod. 3.3.1.040.2.0.0.00

PERDITE DI CARICO - PRESSURE DROP



RILIEVI ESEGUITI CON OLIO
ISO VG 46 A 50° C (ν=30 cSt)
THE ABOVE SPECIFICATIONS
REFER TO OIL TYPE ISO
VG 46 AT 50° C (ν=30 cSt)

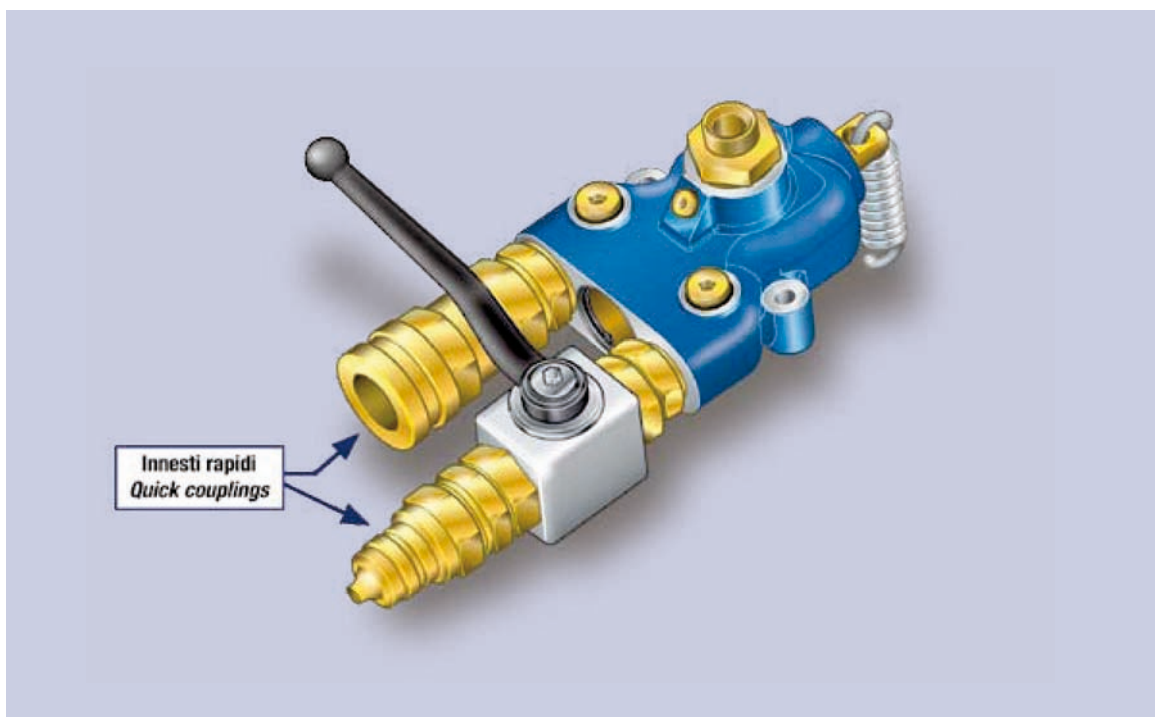
VERSIONE STANDARD - STANDARD VERSION



SERIE VFC 3.3.1.040.

DESCRIZIONE - DESCRIPTION	CODICE - CODE
Pressostato - Pressure switch	0.99.00.024.000

VERSIONE PREASSEMBLATA - PREASSEMBLY VERSION



DESCRIZIONE - DESCRIPTION	CODICE - CODE
Kit guarnizioni - Seals kit	2.05.640.00000

DISTRIBUTORI IDRAULICI TIPPING VALVES

3