

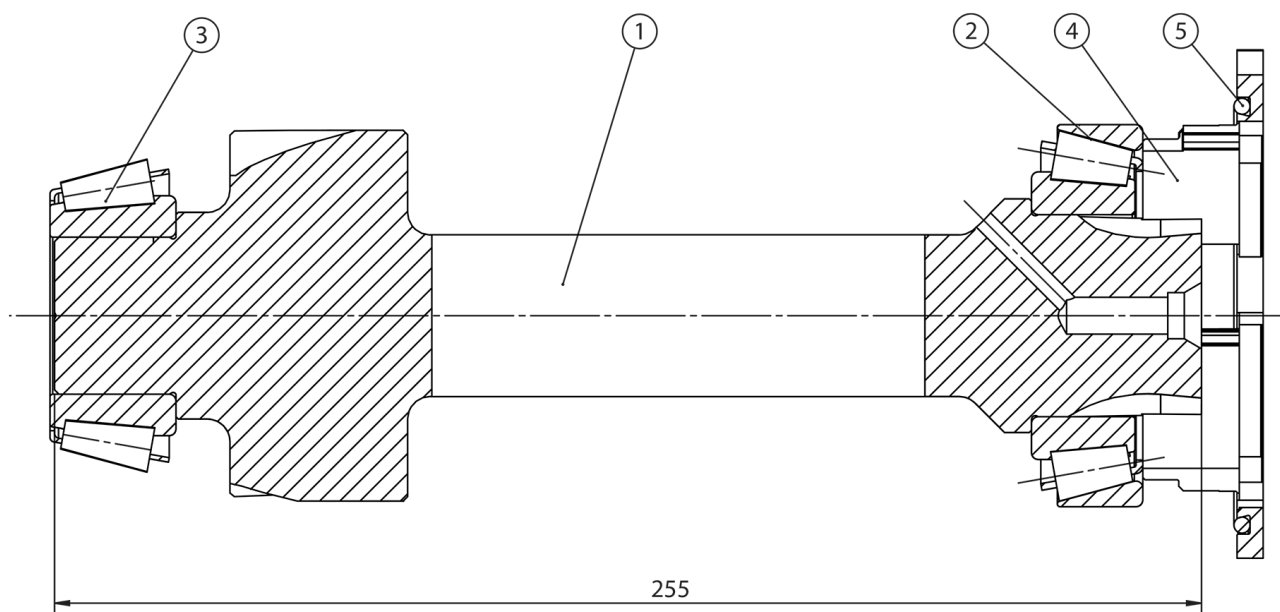


PZB®

D01P-0-03 - Pagina WebPTO PZB - rev. 0



Shaft kit 205A7160000



#Riferimento	Code	Description	#Quantita
1	11109091000	#ADATTATORE	1
2	01005022000	#CUSCINETTO 32209	1
3	01005023000	#CUSCINETTO 33207	1
4	10701511000	#ADATTATORE	1
5	00802168000	#O-RING 4350 VITON	1

Interpump Hydraulics Spa a socio unico - **Business Unit PZB**

Sede Legale: via A. Mingozzi, 6 • 40012 Calderara di Reno BO - Italy

Sede Operativa: via A. Mingozzi, 6 • 40012 Calderara di Reno BO - Italy • T +39 051 6460511 • F +39 051 6460560 • info@pzbitaly.com • pzbitaly.com

Cap. Soc. Euro 2.631.600,00 i.v. • N. Mecc. BO 056383 • R.E.A. BO 444225 • C.F. 00883010241 • P.Iva IT02128140361

Soggetta ad attività di Direzione e Coordinamento da parte di Interpump Group Spa

