

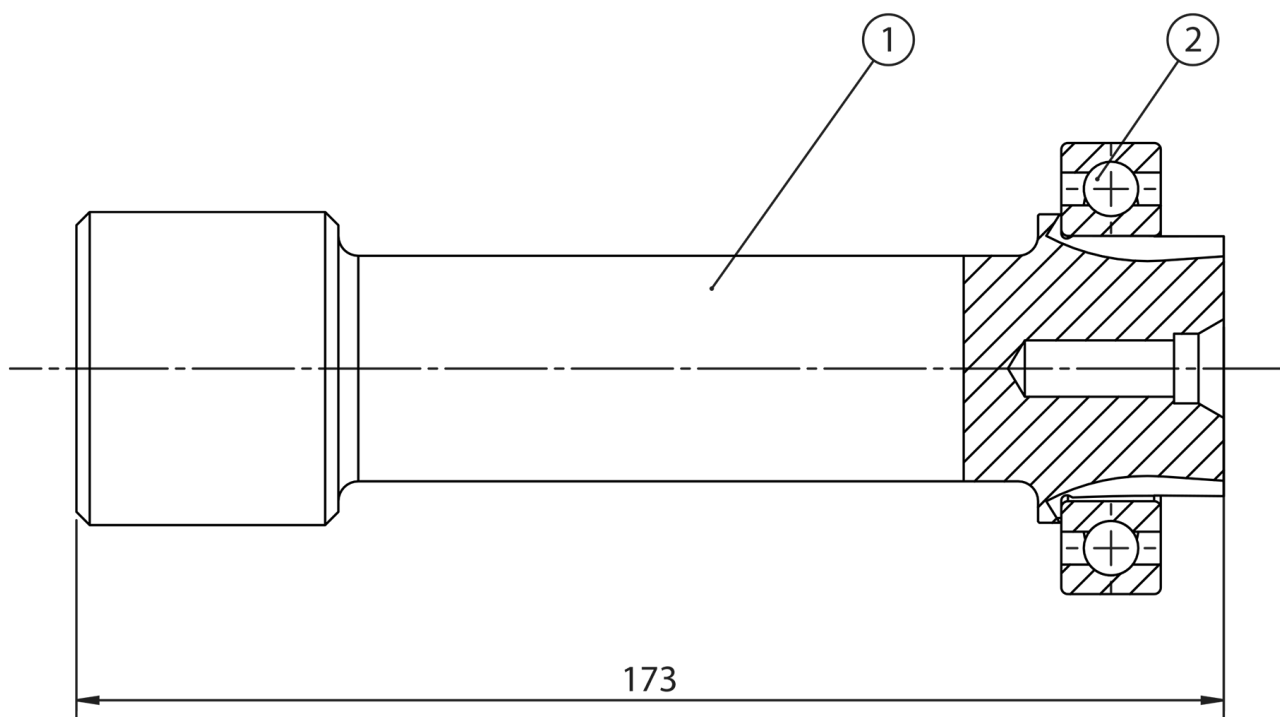


PZB®

D01P-0-03 - Pagina WebPTO PZB - rev. 0



Shaft kit 205A7350000



#Riferimento	Code	Description	#Quantita
1			1
2		#ADATTATORE	1

